



REGIONE PUGLIA



UNIONE EUROPEA

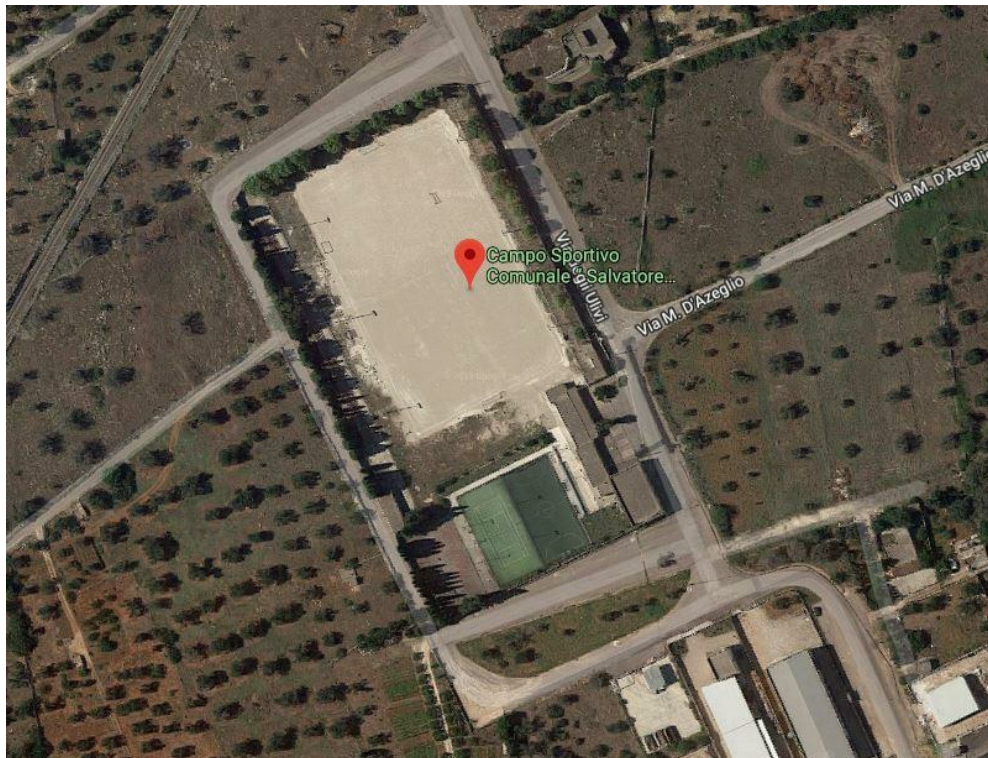
COMUNE DI NEVIANO

PROVINCIA DI LECCE

**INTERVENTI DI RIQUALIFICAZIONE DEL PATRIMONIO
IMPIANTISTICO SPORTIVO
CAMPO NEVIANO "SALVATORE IMPERIALE"
Progetto esecutivo €. 350.000,00**

PROGETTAZIONE

UFFICIO TECNICO
ing. Roberta Napoli



DATA

Febbraio 2020

CAPITOLATO SPECIALE D'APPALTO

ELABORATO
ALLEGATO E

Il Sindaco

Il Responsabile del Procedimento

Comune di Neviano

Provincia di Lecce

CAPITOLATO SPECIALE D'APPALTO

OGGETTO:

"Interventi di Riqualificazione del Patrimonio Impiantistico Sportivo Campo Neviano "Salvatore Imperiale". - C.U.P.: B82J19027380007 di Via Massimo D'Azeglio. Importo € 350.000,00

PARTE D'OPERA:

"Interventi di Riqualificazione del Patrimonio Impiantistico Sportivo Campo Neviano "Salvatore Imperiale"

COMMITTENTE:

Amministrazione comunale

Codice CUP:

B82J19027380007

Codice CIG:

Neviano (LE), 06/02/2020

IL TECNICO

ing. Roberta Napoli

CAPITOLO 1

OGGETTO DELL'APPALTO - AMMONTARE DELL'APPALTO - FORMA DELL'APPALTO - DESCRIZIONE, FORMA E PRINCIPALI DIMENSIONI DELLE OPERE - VARIAZIONI DELLE OPERE

Art 1.1 OGGETTO DELL'APPALTO

1. L'appalto ha per oggetto l'esecuzione di tutte le opere e provviste occorrenti per eseguire e dare completamente ultimati i lavori di: **"Interventi di Riqualificazione del Patrimonio Impiantistico Sportivo Campo Neviano "Salvatore Imperiale"**.
2. Sono compresi nell'appalto tutti i lavori, le prestazioni, le forniture e le provviste necessarie per dare il lavoro completamente compiuto, secondo le condizioni stabilite dal presente capitolato speciale d'appalto, con le caratteristiche tecniche, qualitative e quantitative previste dal progetto esecutivo dell'opera di cui al precedente comma e relativi allegati dei quali l'Appaltatore dichiara di aver preso completa ed esatta conoscenza.
3. L'esecuzione dei lavori è sempre e comunque effettuata secondo le regole dell'arte e l'Appaltatore deve conformarsi alla massima diligenza nell'adempimento dei propri obblighi.
4. Ai fini dell'art. 3 comma 5 della Legge 136/2010 e s.m.i. il Codice identificativo della gara (CIG) relativo all'intervento è ____ e il Codice Unico di Progetto (CUP) dell'intervento è B82J19027380007.

Art 1.2 FORMA DELL'APPALTO

Il presente appalto è dato a: **Corpo**

L'importo complessivo dei lavori ed oneri compresi nell'appalto, ammonta ad Euro 302.671,15 (Euro Trecentoduemilaseicentosestantuno/15) oltre IVA.

Importo per l'esecuzione delle Lavorazioni (comprensivo dell'importo per l'attuazione dei Piani di Sicurezza)

a) Per lavori a CORPO	Euro 301.165,32
b) Per lavori a MISURA	Euro _____
c) Per lavori in ECONOMIA	Euro _____

Totale dei Lavori	Euro 301.165,32
• di cui per oneri della sicurezza	Euro 1.505,83

Art 1.3 AMMONTARE DELL'APPALTO

1. L'importo complessivo dei lavori ed oneri compresi nell'appalto, ammonta ad Euro **302.671,15** (Euro Trecentoduemilaseicentosestantuno/15) oltre IVA come risulta dalla stima di progetto e come risulta nel prospetto sotto riportato:

	<i>Euro</i>
Importo dei lavori, al netto degli oneri della sicurezza	301.165,32
Oneri della sicurezza	1.505,83
TOTALE	302.671,15

2. L'importo totale di cui al precedente comma comprende gli oneri della sicurezza di cui all'art. 100, del D. Lgs. 81/2008 e s.m.i., stimati in Euro 1.505,83 (diconsi Euro Millecinquecentocinque/83), somme che non sono soggette a ribasso d'asta, nonché l'importo di Euro 301.165,32 (diconsi Euro Trecentounomilacentosessantacinque/32), per i lavori

soggetti a ribasso d'asta.

Gli operatori economici partecipanti alla gara d'appalto dovranno indicare espressamente nella propria offerta gli oneri di sicurezza aziendali richiesti ai sensi dell'art. 95, comma 10, del D.Lgs. 50/2016 e s.m.i. per la verifica di congruità dell'offerta.

3. Le categorie di lavoro previste nell'appalto sono le seguenti:

a) CATEGORIA PREVALENTE

Categoria OS6 – Classifica I - (finiture di opere generali in materiali lignei, plastici, metallici e vetrosi) per **302.671,15** (Euro Trecentoduemilaseicentosestantuno/15) oltre IVA, di cui:

- Euro 1.505,83 (diconsi Euro Millecinquecentocinque/83) per oneri di sicurezza non soggetti a ribasso d'asta;
- Euro 301.165,32 (diconsi Euro Trecentounomilacentosessantacinque/32) per lavorazioni soggette a ribasso.

b) CATEGORIE SCORPORABILI - Non vi sono categorie scorporabili

4. L'offerta deve essere formulata con riferimento alle lavorazioni soggette a ribasso e tenuto conto che gli importi devono essere espressi al netto degli oneri per la sicurezza ancorché la descrizione delle singole voci, in alcuni casi, possa comprendere riferimenti anche ai dispositivi per la sicurezza stessa.

**Art. 1.4
DESCRIZIONE DEI LAVORI**

I lavori che formano l'oggetto dell'appalto possono riassumersi come appresso, salvo più precise indicazioni che all'atto esecutivo potranno essere impartite dalla Direzione dei Lavori.

Il progetto in appalto prevede il rifacimento della attuale superficie del campo di gioco in terra battuta, sito all'interno dello Stadio Comunale con una nuova pavimentazione caratterizzata sotto il profilo funzionale, tecnico e dell'inserimento ambientale migliore della attuale.

Le diverse alternative progettuali studiate nel progetto preliminare hanno analizzato tre diverse alternative per la sostituzione dell'attuale pavimentazione di terra battuta: sostituzione con terra battuta di pozzolana; sostituzione con erba naturale; sostituzione con erba artificiale.

La soluzione scelta prevede pertanto il rifacimento della attuale pavimentazione in terra battuta da realizzare con erba sintetica di ultima generazione secondo le caratteristiche previste dalla Lega Nazionale Dilettanti.

Tale nuova pavimentazione ha una peculiarità importante: rispetto alle altre alternative riduce notevolmente i costi di manutenzione, è estremamente resistente all'usura, aiuta a prevenire gli incidenti, ha un utilizzo illimitato in qualsiasi condizione atmosferica (forti piogge, ecc.) in quanto garantisce un buon margine di sicurezza in condizione di bagnato.

Il pacchetto del campo da gioco in progetto terrà conto delle ultime tecnologie sui campi in erba sintetica, inoltre è stato scelto come strato di intasamento finale l'utilizzo di uno speciale granulo ecologico, atossico, in gomma, colorato di verde e/o marrone terra. Questo granulo dovrà essere controllato e certificato dall'Istituto Italiano Sicurezza dei Giocattoli in riferimento alla norma EN71-3 e rispondente ai requisiti di cui al vigente Regolamento della L.N.D. - F.I.G.C.

**Art. 1.5
FORMA E PRINCIPALI DIMENSIONI DELLE OPERE**

La forma e le dimensioni delle opere, oggetto dell'appalto, risultano dai disegni allegati al contratto, che dovranno essere redatti in conformità alle norme UNI vigenti in materia. Inoltre per tutte le indicazioni di grandezza presenti sugli elaborati di progetto ci si dovrà attenere alle norme [UNI CEI ISO 80000-1](#) e [UNI CEI ISO 80000-6](#) nonché alla norma [UNI 4546](#).

Di seguito si riporta una descrizione sommaria delle opere con l'indicazione della località ove dovrà sorgere e le principali dimensioni:

La nuova pavimentazione in erba sintetica avrà la superficie totale di mq. 6.955,00 per uno sviluppo lordo di m. 107,00 di lunghezza e m. 65,00 di larghezza nel rispetto del Nuovo Regolamento della L.N.D. Approvato in Aprile 2019". La tracciatura del campo è così composta : lunghezza mt. 100,00 – larghezza mt. 60,00.

Pertanto, così come disposto dal regolamento "LND STANDARD", con tali misurazioni tale Campo da Calcio in erba artificiale di ultima generazione, sarà destinato ad ospitare i Campionati della F.I.G.C. – LND fino ai Campionato Nazionale Dilettanti, tutte le Categoria Giovanili Dilettantistiche e i Campionati Giovanili delle Squadre Professionistiche.

Tale nuova pavimentazione inoltre, ridurrà notevolmente i costi di manutenzione, sarà estremamente resistente all'usura, permetterà un utilizzo illimitato in qualsiasi condizione atmosferica (forti piogge, ecc.), possiederà un buon margine di sicurezza in condizione di bagnato, aiutando inoltre a prevenire gli incidenti ed infortuni agli atleti stessi.

Considerate le caratteristiche del sottofondo esistente, la tipologia di sottofondo adottato sarà del tipo con inerti a drenaggio verticale con stratigrafia a granulometria decrescente h 21 cm.

Pertanto tale progetto prevede una tipologia di drenaggio delle acque meteoriche di tipo Verticale in quanto avremo un drenaggio superficiale, dato dalla formazione di quattro falde a pendenza (0,4%) che permetteranno lo smaltimento lungo le canalette poste perimetralmente, ed un sistema di drenaggio profondo. Tali sistemi di raccolta e scolo sono meglio evidenziate negli elaborati grafici allegati.

Al fine di poter rispettare il regolamento della Commissione Impianti Sportivi della LND è necessario rispettare le seguenti distanze e dimensioni "inderogabili":

- a) La distanza di sicurezza dalla linea laterale alla canaletta di scolo delle acque meteoriche, deve essere di ml. 2.50 .
- b) La distanza di sicurezza dalla linea di fondo campo alla canaletta di scolo delle acque meteoriche, deve essere di ml. 3.50.
- c) Al di fuori della canaletta perimetrale si poserà un manto di erba sintetica decorativa a protezione del campo per destinazione.

Gli interventi verranno eseguiti interamente su superficie di proprietà comunale, all'interno dell'area già attrezzata ed edificata per lo stadio comunale. Non si realizzerà nessun aumento di volumetria.

Art. 1.6 VARIAZIONI DELLE OPERE PROGETTATE

Le eventuali modifiche, nonché le varianti, del contratto di appalto potranno essere autorizzate dal RUP con le modalità previste dall'ordinamento della stazione appaltante cui il RUP dipende e possono essere modificati senza una nuova procedura di affidamento nei casi contemplati dal Codice dei contratti all'art. 106, comma 1.

Dovranno, essere rispettate le disposizioni di cui al D.Lgs. n. 50/2016 s.m.i. ed i relativi atti attuativi, nonché agli articoli del D.P.R. n. 207/2010 ancora in vigore.

Le varianti saranno ammesse anche a causa di errori o di omissioni del progetto esecutivo che pregiudicano, in tutto o in parte, la realizzazione dell'opera o la sua utilizzazione, senza necessità di una nuova procedura a norma del Codice, se il valore della modifica risulti al di sotto di entrambi i seguenti valori:

- a) le soglie fissate all'articolo 35 del Codice dei contratti;
- b) il 15 per cento del valore iniziale del contratto per i contratti di lavori sia nei settori ordinari che speciali. Tuttavia la modifica non potrà alterare la natura complessiva del contratto. In caso di più modifiche successive, il valore sarà accertato sulla base del valore complessivo netto delle successive modifiche.

Qualora in corso di esecuzione si renda necessario un aumento o una diminuzione delle prestazioni fino a concorrenza del quinto dell'importo del contratto, la stazione appaltante può imporre all'appaltatore l'esecuzione alle stesse condizioni previste nel contratto originario. In tal caso l'appaltatore non può far valere il diritto alla risoluzione del contratto.

La violazione del divieto di apportare modifiche comporta, salva diversa valutazione del Responsabile del Procedimento, la rimessa in pristino, a carico dell'esecutore, dei lavori e delle opere nella situazione originaria secondo le disposizioni della Direzione dei Lavori, fermo che in nessun caso egli può vantare compensi, rimborsi o indennizzi per i lavori medesimi.

Le varianti alle opere in progetto saranno ammesse solo per le motivazioni e nelle forme previste dall'art. 106 del D.Lgs. n. 50/2016 e s.m.i.

Le variazioni sono valutate ai prezzi di contratto; ove per altro debbano essere eseguite categorie di lavori non previste in contratto o si debbano impiegare materiali per i quali non risulti fissato il prezzo contrattuale si procederà alla determinazione ed al concordamento di nuovi prezzi. Per i contratti relativi ai lavori, le variazioni di prezzo in aumento o in diminuzione possono essere valutate, sulla base dei prezzi di cui all'articolo 23, comma 7, solo per l'eccedenza rispetto al dieci per cento rispetto al prezzo originario e comunque in misura pari alla metà.

CAPITOLO 2

ORDINE DA TENERSI NELL'ANDAMENTO DEI LAVORI

Art. 2.1

ORDINE DA TENERSI NELL'ANDAMENTO DEI LAVORI

In genere l'Appaltatore avrà facoltà di sviluppare i lavori nel modo che crederà più conveniente per darli perfettamente compiuti nel termine contrattuale, purché esso, a giudizio della direzione, non riesca pregiudizievole alla buona riuscita delle opere ed agli interessi della Stazione Appaltante.

La Stazione Appaltante si riserva in ogni modo il diritto di ordinare l'esecuzione di un determinato lavoro entro un prestabilito termine di tempo o di disporre l'ordine di esecuzione dei lavori nel modo che riterrà più conveniente, specialmente in relazione alle esigenze dipendenti dalla esecuzione di opere ed alla consegna delle forniture escluse dall'appalto, senza che l'Appaltatore possa rifiutarsi o farne oggetto di richiesta di speciali compensi.

L'Appaltatore presenterà alla Direzione dei Lavori per l'approvazione, prima dell'inizio lavori (e anticipando tale scadenza di un lasso temporale adeguato all'espletamento degli obblighi di cui al D.Lgs. 9 aprile 2008, n. 81 e s.m.i.), il programma esecutivo, secondo il comma 10, art. 43 del D.P.R. n. 207/2010, in armonia col programma di cui all'art. 21 del D.Lgs. n. 50/2016 e s.m.i.

CAPITOLO 3

NORME PER LA MISURAZIONE E VALUTAZIONE DEI LAVORI

Art. 3.1 NORME GENERALI

Generalità

La quantità dei lavori e delle provviste sarà determinata a misura, a peso, a corpo, in relazione a quanto previsto nell'elenco dei prezzi allegato.

Le misure verranno rilevate in contraddittorio in base all'effettiva esecuzione. Qualora esse risultino maggiori di quelle indicate nei grafici di progetto o di quelle ordinate dalla Direzione, le eccedenze non verranno contabilizzate.

Soltanto nel caso che la Direzione dei Lavori abbia ordinato per iscritto maggiori dimensioni se ne terrà conto nella contabilizzazione.

In nessun caso saranno tollerate dimensioni minori di quelle ordinate, le quali potranno essere motivo di rifacimento a carico dell'Appaltatore. Resta sempre salva in ogni caso la possibilità di verifica e rettifica in occasione delle operazioni di collaudo.

Contabilizzazione delle varianti

Nel caso di variante in corso d'opera gli importi in più ed in meno sono valutati con i prezzi di progetto e soggetti al ribasso d'asta che ha determinato l'aggiudicazione della gara ovvero con i prezzi offerti dall'appaltatore nella lista in sede di gara.

Le norme di misurazione per la contabilizzazione saranno le seguenti:

3.1.1) Scavi in Genere

Oltre che per gli obblighi particolari emergenti dal presente articolo, con i prezzi di elenco per gli scavi in genere l'Appaltatore deve ritenere compensato per tutti gli oneri che esso dovrà incontrare:

- per taglio di piante, estirpazione di ceppaie, radici, ecc.;
- per il taglio e lo scavo con qualsiasi mezzo delle materie sia asciutte che bagnate, di qualsiasi consistenza ed anche in presenza d'acqua;
- per paleggi, innalzamento, carico, trasporto e scarico a rinterro od a rifiuto entro i limiti previsti in elenco prezzi, sistemazione della materie di rifiuto, deposito provvisorio e successiva ripresa;
- per la regolazione delle scarpate o pareti, per lo spianamento del fondo, per la formazione di gradoni, attorno e sopra le condotte di acqua od altre condotte in genere, e sopra le fognature o drenaggi secondo le sagome definitive di progetto;
- per puntellature, sbadacchiature ed armature di qualsiasi importanza e genere secondo tutte le prescrizioni contenute nel presente capitolato, comprese le composizioni, scomposizioni, estrazioni ed allontanamento, nonché sfridi, deterioramenti, perdite parziali o totali del legname o dei ferri;
- per impalcature ponti e costruzioni provvisorie, occorrenti sia per il trasporto delle materie di scavo e sia per la formazione di rilevati, per passaggi, attraversamenti, ecc.;
- per ogni altra spesa necessaria per l'esecuzione completa degli scavi.

La misurazione degli scavi verrà effettuata nei seguenti modi:

- il volume degli scavi di sbancamento verrà determinato con il metodo delle sezioni ragguagliate in base ai rilevamenti eseguiti in contraddittorio con l'Appaltatore, prima e dopo i relativi lavori;
- gli scavi di fondazione saranno computati per un volume uguale a quello risultante dal prodotto della base di fondazione per la sua profondità sotto il piano degli scavi di sbancamento, ovvero del terreno naturale quando detto scavo di sbancamento non viene effettuato.

Al volume così calcolato si applicheranno i vari prezzi fissati nell'elenco per tali scavi; vale a dire che essi saranno valutati sempre come eseguiti a pareti verticali ritenendosi già compreso e compensato con il prezzo unitario di elenco ogni maggiore scavo.

Tuttavia per gli scavi di fondazione da eseguire con l'impiego di casseri, paratie o simili strutture, sarà incluso nel volume di scavo per fondazione anche lo spazio occupato dalle strutture stesse.

I prezzi di elenco, relativi agli scavi di fondazione, sono applicabili unicamente e rispettivamente ai volumi di scavo compresi fra piani orizzontali consecutivi, stabiliti per diverse profondità, nello stesso elenco dei prezzi. Pertanto la valutazione

dello scavo risulterà definita per ciascuna zona, dal volume ricadente nella zona stessa e dall'applicazione ad esso del relativo prezzo di elenco.

3.1.2) Rilevati e Rinterri

Il volume dei rilevati sarà determinato con il metodo delle sezioni ragguagliate, in base a rilevamenti eseguiti come per gli scavi di sbancamento. I rinterri di cavi a sezione ristretta saranno valutati a metro cubo per il loro volume effettivo misurato in opera. Nei prezzi di elenco sono previsti tutti gli oneri per il trasporto dei terreni da qualsiasi distanza e per gli eventuali indennizzi a cave di prestito.

3.1.3) Riempimenti con Misto Granulare

Il riempimento con misto granulare a ridosso delle murature per drenaggi, vespai, ecc., sarà valutato a metro cubo per il suo volume effettivo misurato in opera.

3.1.4) Paratie di Calcestruzzo Armato

Saranno valutate per la loro superficie misurata tra le quote di imposta e la quota di testata della trave superiore di collegamento.

Nel prezzo sono compresi tutti gli oneri per la trivellazione, la fornitura ed il getto del calcestruzzo, la fornitura e posa del ferro d'armatura, la formazione e successiva demolizione delle corree di guida nonché la scapitozzatura, la formazione della trave superiore di collegamento, l'impiego di fanghi bentonitici, l'allontanamento dal cantiere di tutti i materiali di risulta e gli spostamenti delle attrezzature.

3.1.5) Murature in Genere

Tutte le murature in genere, salvo le eccezioni in appresso specificate, saranno misurate geometricamente, a volume od a superficie, secondo la categoria, in base a misure prese sul vivo dei muri, esclusi cioè gli intonaci. Sarà fatta deduzione di tutti i vuoti di luce superiore a 1,00 m² e dei vuoti di canne fumarie, canalizzazioni, ecc., che abbiano sezione superiore a 0,25 m², rimanendo per questi ultimi, all'Appaltatore, l'onere della loro eventuale chiusura con materiale in cotto. Così pure sarà sempre fatta deduzione del volume corrispondente alla parte incastrata di pilastri, piattabande, ecc., di strutture diverse nonché di pietre naturali od artificiali, da pagarsi con altri prezzi di tariffa.

Nei prezzi unitari delle murature di qualsiasi genere, qualora non debbano essere eseguite con paramento di faccia vista, si intende compreso il rinzafo delle facce visibili dei muri. Tale rinzafo sarà sempre eseguito, ed è compreso nel prezzo unitario, anche a tergo dei muri che debbono essere poi caricati a terrapieni. Per questi ultimi muri è pure sempre compresa l'eventuale formazione di feritoie regolari e regolarmente disposte per lo scolo delle acque ed in generale quella delle immorsature e la costruzione di tutti gli incastri per la posa in opera della pietra da taglio od artificiale.

Nei prezzi della muratura di qualsiasi specie si intende compreso ogni onere per la formazione di spalle, sguinci, canne, spigoli, strombature, incassature per imposte di archi, volte e piattabande.

Qualunque sia la curvatura data alla pianta ed alle sezioni dei muri, anche se si debbano costruire sotto raggio, le relative murature non potranno essere comprese nella categoria delle volte e saranno valutate con i prezzi delle murature rette senza alcun compenso in più.

Le ossature di cornici, cornicioni, lesene, pilastri, ecc., di aggetto superiore a 5 cm sul filo esterno del muro, saranno valutate per il loro volume effettivo in aggetto con l'applicazione dei prezzi di tariffa stabiliti per le murature.

Per le ossature di aggetto inferiore ai 5 cm non verrà applicato alcun sovrapprezzo.

Quando la muratura in aggetto è diversa da quella del muro sul quale insiste, la parte incastrata sarà considerata come della stessa specie del muro stesso.

Le murature di mattoni ad una testa od in foglio si misureranno a vuoto per pieno, al rustico, deducendo soltanto le aperture di superficie uguale o superiori a 1 m², intendendo nel prezzo compensata la formazione di sordini, spalle, piattabande, ecc., nonché eventuali intelaiature in legno che la Direzione dei lavori ritenesse opportuno di ordinare allo scopo di fissare i serramenti al telaio anziché alla parete.

3.1.6) Murature in Pietra da Taglio

La pietra da taglio da pagarsi a volume sarà sempre valutata a metro cubo in base al volume del primo parallelepipedo retto rettangolare, circoscrivibile a ciascun pezzo. Le lastre, i lastroni e gli altri pezzi da pagarsi a superficie, saranno valutati in base al minimo rettangolo circoscrivibile.

Per le pietre di cui una parte viene lasciata grezza, si comprenderà anche questa nella misurazione, non tenendo però alcun conto delle eventuali maggiori sporgenze della parte non lavorata in confronto delle dimensioni assegnate dai tipi prescritti.

Nei prezzi relativi di elenco si intenderanno sempre compresi tutti gli oneri specificati nelle norme sui materiali e sui modi di esecuzione.

3.1.7) Calcestruzzi

I calcestruzzi per fondazioni, murature, volte, ecc., e le strutture costituite da getto in opera, saranno in genere pagati a metro cubo e misurati in opera in base alle dimensioni prescritte, esclusa quindi ogni eccedenza, ancorché inevitabile, dipendente dalla forma degli scavi aperti e dal modo di esecuzione dei lavori. Nei relativi prezzi, oltre agli oneri delle murature in genere, si intendono compensati tutti gli oneri specificati nelle norme sui materiali e sui modi di esecuzione.

3.1.8) Conglomerato Cementizio Armato

Il conglomerato per opere in cemento armato di qualsiasi natura e spessore sarà valutato per il suo volume effettivo, senza detrazione del volume del ferro che verrà pagato a parte.

Quando trattasi di elementi a carattere ornamentale gettati fuori opera (pietra artificiale), la misurazione verrà effettuata in ragione del minimo parallelepipedo retto a base rettangolare circoscrivibile a ciascun pezzo, e nel relativo prezzo si deve intendere compreso, oltre che il costo dell'armatura metallica, tutti gli oneri specificati nelle norme sui materiali e sui modi di esecuzione, nonché la posa in opera, sempreché non sia pagata a parte.

I casseri, le casseforme e le relative armature di sostegno, se non comprese nei prezzi di elenco del conglomerato cementizio, saranno computati separatamente con i relativi prezzi di elenco. Pertanto, per il compenso di tali opere, bisognerà attenersi a quanto previsto nell'Elenco dei Prezzi Unitari.

Nei prezzi del conglomerato sono inoltre compresi tutti gli oneri derivanti dalla formazione di palchi provvisori di servizio, dall'innalzamento dei materiali, qualunque sia l'altezza alla quale l'opera di cemento armato dovrà essere eseguita, nonché per il getto e la vibratura.

L'acciaio in barre per armature di opere di cemento armato di qualsiasi tipo nonché la rete elettrosaldata sarà valutato secondo il peso effettivo; nel prezzo oltre alla lavorazione e lo sfrido è compreso l'onere della legatura dei singoli elementi e la posa in opera dell'armatura stessa.

3.1.9) Vespai

Nei prezzi dei vespai è compreso ogni onere per la fornitura di materiali e posa in opera come prescritto nelle norme sui modi di esecuzione. La valutazione sarà effettuata al metro cubo di materiali in opera.

3.1.10) Pavimenti

I pavimenti, di qualunque genere, saranno valutati per la superficie vista tra le pareti intonacate dell'ambiente. Nella misura non sarà perciò compresa l'incassatura dei pavimenti nell'intonaco.

I prezzi di elenco per ciascun genere di pavimento comprendono l'onere per la fornitura dei materiali e per ogni lavorazione intesa a dare i pavimenti stessi completi e rifiniti come prescritto nelle norme sui materiali e sui modi di esecuzione, compreso il sottofondo.

In ciascuno dei prezzi concernenti i pavimenti, anche nel caso di sola posa in opera, si intendono compresi gli oneri, le opere di ripristino e di raccordo con gli intonaci, qualunque possa essere l'entità delle opere stesse.

3.1.11) Fornitura in Opera dei Marmi, Pietre Naturali od Artificiali

I prezzi della fornitura in opera dei marmi e delle pietre naturali od artificiali, previsti in elenco saranno applicati alle superfici effettive dei materiali in opera. Ogni onere derivante dall'osservanza delle norme, prescritte nel presente capitolato, si intende compreso nei prezzi.

Specificatamente detti prezzi comprendono gli oneri per la fornitura, lo scarico in cantiere, il deposito e la provvisoria protezione in deposito, la ripresa, il successivo trasporto ed il sollevamento dei materiali a qualunque altezza, con eventuale protezione, copertura o fasciatura; per ogni successivo sollevamento e per ogni ripresa con boiaccia di cemento od altro materiale, per la fornitura di lastre di piombo, di grappe, staffe, regolini, chiavette, perni occorrenti per il fissaggio; per ogni occorrente scalpellamento delle strutture murarie e per la successiva, chiusura e ripresa delle stesse, per la stuccatura dei giunti, per la pulizia accurata e completa, per la protezione a mezzo di opportune opere provvisorie delle pietre già collocate in opera, e per tutti i lavori che risultassero necessari per il

perfetto rifinito dopo la posa in opera.

I prezzi di elenco sono pure comprensivi dell'onere dell'imbottitura dei vani dietro i pezzi, fra i pezzi stessi o comunque tra i pezzi e le opere murarie da rivestire, in modo da ottenere un buon collegamento e, dove richiesto, un incastro perfetto.

3.1.12) Intonaci

I prezzi degli intonaci saranno applicati alla superficie intonacata senza tener conto delle superfici laterali di risalti, lesene e simili. Tuttavia saranno valutate anche tali superfici laterali quando la loro larghezza superi 5 cm. Varranno sia per superfici piane che curve. L'esecuzione di gusci di raccordo, se richiesti, negli angoli fra pareti e soffitto e fra pareti e pareti, con raggio non superiore a 15 cm, è pure compresa nel prezzo, avuto riguardo che gli intonaci verranno misurati anche in questo caso come se esistessero gli spigoli vivi.

Nel prezzo degli intonaci è compreso l'onere della ripresa, dopo la chiusura, di tracce di qualunque genere, della muratura di eventuali ganci al soffitto e delle riprese contro pavimenti, zoccolatura e serramenti.

I prezzi dell'elenco valgono anche per intonaci su murature di mattoni forati dello spessore di una testa, essendo essi comprensivi dell'onere dell'intasamento dei fori dei laterizi.

Gli intonaci interni sui muri di spessore maggiore di 15 cm saranno computati a vuoto per pieno, a compenso dell'intonaco nelle riquadrature dei vani, che non saranno perciò sviluppate. Tuttavia saranno detratti i vani di superficie maggiore di 4 m², valutando a parte la riquadratura di detti vani.

Gli intonaci interni su tramezzi in foglio od ad una testa saranno computati per la loro superficie effettiva, dovranno essere pertanto detratti tutti i vuoti di qualunque dimensione essi siano ed aggiunte le loro riquadrature.

Nessuno speciale compenso sarà dovuto per gli intonaci eseguiti a piccoli tratti anche in corrispondenza di spalle e mazzette di vani di porte e finestre.

3.1.13) Tinteggiature, Coloriture e Verniciature

Nei prezzi delle tinteggiature, coloriture e verniciature in genere sono compresi tutti gli oneri prescritti nelle norme sui materiali e sui modi di esecuzione del presente capitolato oltre a quelli per mezzi d'opera, trasporto, sfilatura e rinfilatura di infissi, ecc.

Le tinteggiature interne ed esterne per pareti e soffitti saranno in generale misurate con le stesse norme sancite per gli intonaci.

Per la coloritura o verniciatura degli infissi e simili si osservano le norme seguenti:

- per le porte, bussole e simili, si computerà due volte la luce netta dell'infisso, oltre alla mostra o allo sguincio, se ci sono, non detrando l'eventuale superficie del vetro.
E' compresa con ciò anche la verniciatura del telaio per muri grossi o del cassettoncino tipo romano per tramezzi e dell'imbotto tipo lombardo, pure per tramezzi. La misurazione della mostra e dello sguincio sarà eseguita in proiezione su piano verticale parallelo a quello medio della bussola (chiusa) senza tener conto di sagome, risalti o risvolti;
- per le opere di ferro semplici e senza ornati, quali finestre grandi e vetrate e lucernari, serrande avvolgibili a maglia, saranno computati i tre quarti della loro superficie complessiva, misurata sempre in proiezione, ritenendo così compensata la coloritura di sostegni, grappe e simili accessori, dei quali non si terrà conto alcuno nella misurazione;
- per le opere di ferro di tipo normale a disegno, quali ringhiere, cancelli anche riducibili, inferriate e simili, sarà computata due volte l'intera loro superficie, misurata con le norme e con le conclusioni di cui alla lettera precedente;
- per le serrande di lamiera ondulata o ad elementi di lamiera sarà computato due volte e mezza la luce netta del vano, in altezza, tra la soglia e la battitura della serranda, intendendo con ciò compensato anche la coloritura della superficie non in vista;
- per le opere di ripristino e trattamento di ferri di armatura sarà computato un consumo di prodotto per metro lineare di tondino mm da trattare (2 mm di spessore).

Tutte le coloriture o verniciature si intendono eseguite su ambo le facce e con rispettivi prezzi di elenco si intende altresì compensata la coloritura, o verniciatura di nottole, braccioletti e simili accessori.

3.1.14) Lavori di Metallo

Tutti i lavori di metallo saranno in generale valutati a peso ed i relativi prezzi verranno applicati al peso effettivo dei metalli stessi a lavorazione completamente ultimata e determinato prima della loro posa in opera, con pesatura diretta fatta in contraddittorio ed a spese dell'Appaltatore, escluse ben inteso dal peso le verniciature e coloriture.

Nei prezzi dei lavori in metallo è compreso ogni e qualunque compenso per forniture accessorie, per lavorazioni, montatura e posizione in opera.

3.1.15) Tubi Pluviali

I tubi pluviali potranno essere di plastica, metallo, ecc. I tubi pluviali di plastica saranno misurati al metro lineare in opera, senza cioè tener conto delle parti sovrapposte, intendendosi compresa nei rispettivi prezzi di elenco la fornitura a posa in opera di staffe e cravatte di ferro.

I tubi pluviali di rame o lamiera zincata, ecc. saranno valutati a peso, determinato con le stesse modalità di cui al punto relativo ai "*Lavori in Metallo*" e con tutti gli oneri di cui sopra.

3.1.16) Impianti Elettrico e Telefonico

a) Canalizzazioni e cavi.

- I tubi di protezione, le canalette portacavi, i condotti sbarre, il piatto di ferro zincato per le reti di terra, saranno valutati al metro lineare misurando l'effettivo sviluppo lineare in opera. Sono comprese le incidenze per gli sfridi e per i pezzi speciali per gli spostamenti, raccordi, supporti, staffe, mensole e morsetti di sostegno ed il relativo fissaggio a parete con tasselli ad espansione.
- I cavi multipolari o unipolari di MT e di BT saranno valutati al metro lineare misurando l'effettivo sviluppo lineare in opera, aggiungendo 1 m per ogni quadro al quale essi sono attestati. Nei cavi unipolari o multipolari di MT e di BT sono comprese le incidenze per gli sfridi, i capi corda e i marca cavi, esclusi i terminali dei cavi di MT.
- I terminali dei cavi a MT saranno valutati a numero. Nel prezzo dei cavi di MT sono compresi tutti i materiali occorrenti per l'esecuzione dei terminali stessi.
- I cavi unipolari isolati saranno valutati al metro lineare misurando l'effettivo sviluppo in opera, aggiungendo 30 cm per ogni scatola o cassetta di derivazione e 20 cm per ogni scatola da frutto. Sono comprese le incidenze per gli sfridi, morsetti volanti fino alla sezione di 6 mm², morsetti fissi oltre tale sezione.
- Le scatole, le cassette di derivazione ed i box telefonici, saranno valutati a numero secondo le rispettive caratteristiche, tipologia e dimensione. Nelle scatole di derivazione stagne sono compresi tutti gli accessori quali passacavi pareti chiuse, pareti a cono, guarnizioni di tenuta, in quelle dei box telefonici sono comprese le morsettiere.

b) Apparecchiature in generale e quadri elettrici.

- Le apparecchiature in generale saranno valutate a numero secondo le rispettive caratteristiche, tipologie e portata entro i campi prestabiliti. Sono compresi tutti gli accessori per dare in opera l'apparecchiatura completa e funzionante.
- I quadri elettrici saranno valutati a numero secondo le rispettive caratteristiche e tipologie in funzione di:
 - superficie frontale della carpenteria e relativo grado di protezione (IP);
 - numero e caratteristiche degli interruttori, contattori, fusibili, ecc.

Nei quadri la carpenteria comprenderà le cerniere, le maniglie, le serrature, i pannelli traforati per contenere le apparecchiature, le etichette, ecc. Gli interruttori automatici magnetotermici o differenziali, i sezionatori ed i contattori da quadro, saranno distinti secondo le rispettive caratteristiche e tipologie quali:

- a) il numero dei poli;
 - b) la tensione nominale;
 - c) la corrente nominale;
 - d) il potere di interruzione simmetrico;
 - e) il tipo di montaggio (contatti anteriori, contatti posteriori, asportabili o sezionabili su carrello); comprenderanno l'incidenza dei materiali occorrenti per il cablaggio e la connessione alle sbarre del quadro e quanto occorre per dare l'interruttore funzionante.
- I corpi illuminanti saranno valutati a numero secondo le rispettive caratteristiche, tipologie e potenzialità. Sono comprese le lampade, i portalampade e tutti gli accessori per dare in opera l'apparecchiatura completa e funzionante.
 - I frutti elettrici di qualsiasi tipo saranno valutati a numero di frutto montato. Sono escluse le scatole, le placche e gli accessori di fissaggio che saranno valutati a numero.

3.1.17) Opere di Assistenza agli Impianti

Le opere e gli oneri di assistenza di tutti gli impianti compensano e comprendono le seguenti prestazioni:

- scarico dagli automezzi, collocazione in loco compreso il tiro in alto ai vari piani e sistemazione in magazzino di tutti i materiali pertinenti agli impianti;
- apertura e chiusura di tracce, predisposizione e formazione di fori ed asole su murature e strutture di calcestruzzo armato;
- muratura di scatole, cassette, sportelli, controtelai di bocchette, serrande e griglie, guide e porte ascensori;
- fissaggio di apparecchiature in genere ai relativi basamenti e supporti;
- formazione di basamenti di calcestruzzo o muratura e, ove richiesto, la interposizione di strato isolante, baggioli,

ancoraggi di fondazione e nicchie;

- manovalanza e mezzi d'opera in aiuto ai montatori per la movimentazione inerente alla posa in opera di quei materiali che per il loro peso e/o volume esigono tali prestazioni;
- i materiali di consumo ed i mezzi d'opera occorrenti per le prestazioni di cui sopra;
- il trasporto alla discarica dei materiali di risulta delle lavorazioni;
- scavi e rinterri relativi a tubazioni od apparecchiature poste interrate;
- ponteggi di servizio interni ed esterni;
- le opere e gli oneri di assistenza agli impianti dovranno essere calcolate in ore lavoro sulla base della categoria della mano d'opera impiegata e della quantità di materiali necessari e riferiti a ciascun gruppo di lavoro.

3.1.18) Manodopera

Gli operai per i lavori in economia dovranno essere idonei al lavoro per il quale sono richiesti e dovranno essere provvisti dei necessari attrezzi.

L'Appaltatore è obbligato, senza compenso alcuno, a sostituire tutti quegli operai che non soddisfino alla Direzione dei Lavori.

Circa le prestazioni di mano d'opera saranno osservate le disposizioni e convenzioni stabilite dalle leggi e dai contratti collettivi di lavoro, stipulati e convalidati a norma delle leggi sulla disciplina giuridica dei rapporti collettivi.

Nell'esecuzione dei lavori che formano oggetto del presente appalto, l'Appaltatore si obbliga ad applicare integralmente tutte le norme contenute nel contratto collettivo nazionale di lavoro per gli operai dipendenti dalle aziende industriali edili ed affini e negli accordi locali integrativi dello stesso, in vigore per il tempo e nella località in cui si svolgono i lavori anzidetti.

L'Appaltatore si obbliga altresì ad applicare il contratto e gli accordi medesimi anche dopo la scadenza e fino alla sostituzione e, se cooperative, anche nei rapporti con i soci.

I suddetti obblighi vincolano l'Appaltatore anche se non sia aderente alle associazioni stipulanti o receda da esse e indipendentemente dalla natura industriale della stessa e da ogni altra sua qualificazione giuridica, economica o sindacale.

L'Appaltatore è responsabile in rapporto alla Stazione appaltante dell'osservanza delle norme anzidette da parte degli eventuali subappaltatori nei confronti dei rispettivi loro dipendenti, anche nei casi in cui il contratto collettivo non disciplini l'ipotesi del subappalto.

Il fatto che il subappalto sia o non sia stato autorizzato, non esime l'Impresa dalla responsabilità di cui al comma precedente e ciò senza pregiudizio degli altri diritti della Stazione Appaltante.

3.1.19) Noleggi

Le macchine e gli attrezzi dati a noleggio debbono essere in perfetto stato di servibilità e provvisti di tutti gli accessori necessari per il loro regolare funzionamento. Sono a carico esclusivo dell'Appaltatore la manutenzione degli attrezzi e delle macchine.

Il prezzo comprende gli oneri relativi alla mano d'opera, al combustibile, ai lubrificanti, ai materiali di consumo, all'energia elettrica ed a tutto quanto occorre per il funzionamento delle macchine.

Con i prezzi di noleggio delle motopompe oltre la pompa sono compensati il motore, o la motrice, il gassogeno, e la caldaia, la linea per il trasporto dell'energia elettrica ed, ove occorra, anche il trasformatore.

I prezzi di noleggio di meccanismi in genere si intendono corrisposti per tutto il tempo durante il quale i meccanismi rimangono a piè d'opera a disposizione della Stazione Appaltante e cioè anche per le ore in cui i meccanismi stessi non funzionano, applicandosi il prezzo stabilito per meccanismi in funzione soltanto alle ore in cui essi sono in attività di lavoro; quello relativo a meccanismi in riposo in ogni altra condizione di cose anche per tutto il tempo impiegato per riscaldare la caldaia e per portare a regime i meccanismi.

Nel prezzo del noleggio sono compresi e compensati gli oneri e tutte le spese per il trasporto a piè d'opera, montaggio, smontaggio ed allontanamento dei detti meccanismi.

Per il noleggio dei carri e degli autocarri il prezzo verrà corrisposto soltanto per le ore di effettivo lavoro rimanendo escluso ogni compenso per qualsiasi altra causa o perditempo.

3.1.20) Trasporti

Con i prezzi dei trasporti si intende compensata anche la spesa per i materiali di consumo, la mano d'opera del conducente, e ogni altra spesa occorrente.

I mezzi di trasporto per i lavori in economia debbono essere forniti in pieno stato di efficienza e corrispondere alle prescritte caratteristiche.

La valutazione delle materie da trasportare è fatta a seconda dei casi, a volume od a peso con riferimento alla distanza.

CAPITOLO 4

DISPOSIZIONI PARTICOLARI RIGUARDANTI L'APPALTO

Art. 4.1

OSSERVANZA DEL CAPITOLATO SPECIALE D'APPALTO E DI PARTICOLARI DISPOSIZIONI DI LEGGE

L'appalto è soggetto all'esatta osservanza di tutte le condizioni stabilite nel presente Capitolato Speciale d'Appalto e nel Capitolato Generale d'Appalto.

L'Appaltatore è tenuto alla piena e diretta osservanza di tutte le norme vigenti derivanti sia da leggi che da decreti, circolari e regolamenti con particolare riguardo ai regolamenti edilizi, d'igiene, di polizia urbana, dei cavi stradali, alle norme sulla circolazione stradale, a quelle sulla sicurezza ed igiene del lavoro vigenti al momento dell'esecuzione delle opere (sia per quanto riguarda il personale dell'Appaltatore stesso, che di eventuali subappaltatori, cottimisti e lavoratori autonomi), alle disposizioni impartite dalle AUSL, alle norme CEI, UNI, CNR.

Dovranno inoltre essere osservate le disposizioni di cui al D.Lgs. 9 aprile 2008, n. 81 e s.m.i., in materia di tutela della salute e della sicurezza nei luoghi di lavoro, di segnaletica di sicurezza sul posto di lavoro, nonché le disposizioni di cui al D.P.C.M. 1 marzo 1991 e s.m.i. riguardanti i "limiti massimi di esposizione al rumore negli ambienti abitativi e nell'ambiente esterno", alla legge 447/95 e s.m.i (Legge quadro sull'inquinamento acustico) e relativi decreti attuativi, al D.M. 22 gennaio 2008, n. 37 e s.m.i. (Regolamento concernente ...attività di installazione degli impianti all'interno degli edifici), al D.Lgs. 03 aprile 2006, n. 152 e s.m.i. (Norme in materia ambientale) e alle altre norme vigenti in materia.

Art. 4.2

DOCUMENTI CHE FANNO PARTE DEL CONTRATTO

Sono parte integrante del contratto di appalto, oltre al presente Capitolato Speciale d'Appalto, il Capitolato Generale d'Appalto, di cui al D.M. 145/2000 per quanto non in contrasto con il presente capitolato o non previsto da quest'ultimo, e la seguente documentazione:

- a) Le Leggi, i Decreti, i Regolamenti e le Circolari Ministeriali emanate e vigenti alla data di esecuzione dei lavori;
- b) Le Leggi, i Decreti, i Regolamenti e le Circolari emanate e vigenti, per i rispettivi ambiti territoriali, nella Regione, Provincia e Comune in cui si eseguono le opere oggetto dell'appalto;
- c) Le norme emanate dal C.N.R., le norme U.N.I., le norme C.E.I., le tabelle CEI-UNEL, le altre norme tecniche ed i testi citati nel presente Capitolato;
- d) L'elenco dei Prezzi Unitari ovvero modulo in caso di offerta prezzi;
- e) Il Cronoprogramma;
- f) Le polizze di garanzia;
- g) Il Piano di Sicurezza e di Coordinamento ed i piani di cui all'art. 100 del D.Lgs. n. 81/2008 e s.m.i.;
- h) I seguenti disegni di progetto:
 - TAV. 1 - INQUADRAMENTO URBANISTICO
 - TAV. 2 - PLANIMETRIA GENERALE STATO DI FATTO
 - TAV. 3 - PLANIMETRIA GENERALE SOVRAPPOSIZIONE STATO DI FATTO E PROGETTO - PARTICOLARI
 - TAV. 4 - PLANIMETRIA GENERALE RILIEVO TOPOGRAFICO
 - TAV. 5 - PLANIMETRIA GENERALE TRACCIAMENTO DEL CAMPO DI CALCIO
 - TAV. 6 - PLANIMETRIA GENERALE DRENAGGIO SUPERFICIALE
 - TAV. 7 - PLANIMETRIA GENERALE DRENAGGIO PROFONDO
 - TAV. 8 - PLANIMETRIA GENERALE IRRORAZIONE DEL CAMPO DI CALCIO

I documenti sopra elencati possono anche non essere materialmente allegati, fatto salvo il Capitolato Speciale d'Appalto e l'Elenco Prezzi unitari, purché conservati dalla Stazione Appaltante e controfirmati dai contraenti.

Eventuali altri disegni e particolari costruttivi delle opere da eseguire non formeranno parte integrante dei documenti di appalto. Alla Direzione dei Lavori è riservata la facoltà di consegnarli all'Appaltatore in quell'ordine che crederà più opportuno, in qualsiasi tempo, durante il corso dei lavori.

Qualora uno stesso atto contrattuale dovesse riportare delle disposizioni di carattere discordante, l'Appaltatore ne farà oggetto d'immediata segnalazione scritta alla Stazione Appaltante per i conseguenti provvedimenti di modifica.

Se le discordanze dovessero riferirsi a caratteristiche di dimensionamento grafico, saranno di norma ritenute valide le indicazioni riportate nel disegno con scala di riduzione minore. In ogni caso dovrà ritenersi nulla la disposizione che contrasta o che in minor misura collima con il contesto delle norme e disposizioni riportate nei rimanenti atti contrattuali.

Nel caso si riscontrassero disposizioni discordanti tra i diversi atti di contratto, fermo restando quanto stabilito nella

seconda parte del precedente capoverso, l'Appaltatore rispetterà, nell'ordine, quelle indicate dagli atti seguenti: Contratto - Capitolato Speciale d'Appalto - Elenco Prezzi (ovvero modulo in caso di offerta prezzi) - Disegni.

Qualora gli atti contrattuali prevedessero delle soluzioni alternative, resta espressamente stabilito che la scelta spetterà, di norma e salvo diversa specifica, alla Direzione dei Lavori.

L'Appaltatore dovrà comunque rispettare i minimi inderogabili fissati dal presente Capitolato avendo gli stessi, per esplicita statuizione, carattere di prevalenza rispetto alle diverse o minori prescrizioni riportate negli altri atti contrattuali.

Art. 4.3 QUALIFICAZIONE DELL'APPALTATORE

Per quanto riguarda i lavori indicati dal presente Capitolato, è richiesta la qualificazione dell'Appaltatore per le seguenti categorie e classifiche così come richiesto dall'art. 84 del D.Lgs. n. 50/2016 e s.m.i.:

classifiche per attestazione SOA		
I°	258.000,00	per importi fino a 258.000,00 + il 20% (309.600,00)

Per la qualificazione nella classifica I, si è tenuto conto che l'impresa è abilitata a partecipare alle gare e ad eseguire i lavori nei limiti della propria classifica incrementata di un quinto, nelle ipotesi e con le limitazioni di cui all'art. 61, comma 2, del D.P.R. 207/2010, applicabile in via transitoria in virtù dell'art. 216, comma 14, del D.Lgs. 50/2016.

Art. 4.4 FALLIMENTO DELL'APPALTATORE

Le stazione appaltante, in caso di fallimento, di liquidazione coatta e concordato preventivo, ovvero procedura di insolvenza concorsuale o di liquidazione dell'appaltatore, o di risoluzione del contratto ai sensi dell'articolo 108 del D.Lgs. n.50/2016 e s.m.i. ovvero di recesso dal contratto ai sensi dell'articolo 88, comma 4-ter, del decreto legislativo 6 settembre 2011, n. 159, ovvero in caso di dichiarazione giudiziale di inefficacia del contratto, interpella progressivamente i soggetti che hanno partecipato all'originaria procedura di gara, risultanti dalla relativa graduatoria, al fine di stipulare un nuovo contratto per l'affidamento del completamento dei lavori. L'affidamento avverrà alle medesime condizioni già proposte dall'originario aggiudicatario in sede in offerta.

Il curatore del fallimento, autorizzato all'esercizio provvisorio, ovvero l'impresa ammessa al concordato con continuità aziendale, potrà partecipare a procedure di affidamento o subappalto ovvero eseguire i contratti già stipulati dall'impresa fallita, fermo restando le condizioni dettate dall'articolo 110 del D.Lgs. n.50/2016 e s.m.i.

Art. 4.5 RISOLUZIONE DEL CONTRATTO

La Stazione Appaltante ha facoltà di risolvere il contratto con l'Appaltatore con le procedure di cui all'art. 108 del D.Lgs. n. 50/2016 e s.m.i. in particolare se una o più delle seguenti condizioni sono soddisfatte:

a) il contratto ha subito una modifica sostanziale che avrebbe richiesto una nuova procedura di appalto ai sensi dell'articolo 106 del D.Lgs. n.50/2016 e s.m.i.;

b) con riferimento alle modifiche di cui all'articolo 106, comma 1, lettere b) e c) del Codice in cui risulti impraticabile per motivi economici o tecnici quali il rispetto dei requisiti di intercambiabilità o interoperabilità tra apparecchiature, servizi o impianti esistenti forniti nell'ambito dell'appalto iniziale o comportamenti per l'amministrazione aggiudicatrice o l'ente aggiudicatore notevoli disguidi o una consistente duplicazione dei costi, ovvero siano intervenute circostanze impreviste e imprevedibili per l'amministrazione aggiudicatrice o per l'ente aggiudicatore ma sono state superate le soglie di cui al comma 7 del predetto articolo; con riferimento a modifiche non sostanziali sono state superate eventuali soglie stabilite dall'amministrazione aggiudicatrice ai sensi dell'articolo 106, comma 1, lettera e); con riferimento alle modifiche dovute a causa di errori o di omissioni del progetto esecutivo che pregiudicano, in tutto o in parte, la realizzazione dell'opera o la sua utilizzazione, sono state superate le soglie di cui al comma 2, lettere a) e b) dell'articolo 106 ;

c) l'aggiudicatario si è trovato, al momento dell'aggiudicazione dell'appalto in una delle situazioni di esclusione di cui all'articolo 80, comma 1 del D.Lgs. n.50/2016 e s.m.i., per quanto riguarda i settori ordinari ovvero di cui all'articolo 170, comma 3, per quanto riguarda le concessioni e avrebbe dovuto pertanto essere escluso dalla procedura di appalto o di aggiudicazione della concessione, ovvero ancora per quanto riguarda i settori speciali avrebbe dovuto essere escluso a norma dell'articolo 136, comma 1, secondo e terzo periodo;

d) l'appalto non avrebbe dovuto essere aggiudicato in considerazione di una grave violazione degli obblighi derivanti dai trattati, come riconosciuto dalla Corte di giustizia dell'Unione europea in un procedimento ai sensi dell'articolo 258 TFUE, o di una sentenza passata in giudicato per violazione del Codice dei contratti.

Le stazioni appaltanti dovranno risolvere il contratto qualora:

a) nei confronti dell'appaltatore sia intervenuta la decadenza dell'attestazione di qualificazione per aver prodotto falsa documentazione o dichiarazioni mendaci;

b) nei confronti dell'appaltatore sia intervenuto un provvedimento definitivo che dispone l'applicazione di una o più misure di prevenzione di cui al codice delle leggi antimafia e delle relative misure di prevenzione, ovvero sia intervenuta sentenza di condanna passata in giudicato per i reati di cui all'articolo 80 del D.Lgs. n.50/2016 e s.m.i..

Quando il direttore dei lavori o il responsabile dell'esecuzione del contratto, se nominato, accerta un grave inadempimento alle obbligazioni contrattuali da parte dell'appaltatore, tale da comprometterne la buona riuscita delle prestazioni, invia al responsabile del procedimento una relazione particolareggiata, corredata dei documenti necessari, indicando la stima dei lavori eseguiti regolarmente, il cui importo può essere riconosciuto all'appaltatore. Egli formula, altresì, la contestazione degli addebiti all'appaltatore, assegnando un termine non inferiore a quindici giorni per la presentazione delle proprie controdeduzioni al responsabile del procedimento. Acquisite e valutate negativamente le predette controdeduzioni, ovvero scaduto il termine senza che l'appaltatore abbia risposto, la stazione appaltante su proposta del responsabile del procedimento dichiara risolto il contratto.

Qualora l'esecuzione delle prestazioni ritardi per negligenza dell'appaltatore rispetto alle previsioni del contratto, il direttore dei lavori o il responsabile unico dell'esecuzione del contratto, se nominato, gli assegna un termine, che, salvo i casi d'urgenza, non può essere inferiore a dieci giorni, entro i quali l'appaltatore deve eseguire le prestazioni. Scaduto il termine assegnato, e redatto processo verbale in contraddittorio con l'appaltatore, qualora l'inadempimento permanga, la stazione appaltante risolve il contratto, fermo restando il pagamento delle penali.

Nel caso di risoluzione del contratto l'appaltatore ha diritto soltanto al pagamento delle prestazioni relative ai lavori, servizi o forniture regolarmente eseguiti, decurtato degli oneri aggiuntivi derivanti dallo scioglimento del contratto.

Nei casi di risoluzione del contratto di appalto dichiarata dalla stazione appaltante l'appaltatore dovrà provvedere al ripiegamento dei cantieri già allestiti e allo sgombero delle aree di lavoro e relative pertinenze nel termine a tale fine assegnato dalla stessa stazione appaltante; in caso di mancato rispetto del termine assegnato, la stazione appaltante provvede d'ufficio addebitando all'appaltatore i relativi oneri e spese.

Art. 4.6 GARANZIA PROVVISORIA

La garanzia provvisoria copre la mancata sottoscrizione del contratto dopo l'aggiudicazione, per fatto dell'affidatario riconducibile ad una condotta connotata da dolo o colpa grave, ai sensi di quanto disposto dall'art. 93 del D.Lgs. n. 50/2016 e s.m.i. ed è svincolata automaticamente al momento della sottoscrizione del contratto.

La garanzia provvisoria è pari al 2 per cento del prezzo base indicato nel bando o nell'invito, sotto forma di cauzione o di fidejussione, a scelta dell'offerente. Al fine di rendere l'importo della garanzia proporzionato e adeguato alla natura delle prestazioni oggetto del contratto e al grado di rischio ad esso connesso, la stazione appaltante può motivatamente ridurre l'importo della cauzione sino all'1 per cento ovvero incrementarlo sino al 4 per cento.

Nel caso di procedure di gara realizzate in forma aggregata da centrali di committenza, l'importo della garanzia è fissato nel bando o nell'invito nella misura massima del 2 per cento del prezzo base.

Tale garanzia provvisoria potrà essere prestata anche a mezzo di fidejussione bancaria od assicurativa, e dovrà coprire un arco temporale almeno di 180 giorni decorrenti dalla presentazione dell'offerta e prevedere l'impegno del fidejussore, in caso di aggiudicazione, a prestare anche la cauzione definitiva. Da tale impegno sono esonerate le Piccole Medie Imprese ai sensi del comma 8 dell'art. 93 del d.lgs.50/2016. Il bando o l'invito possono richiedere una garanzia con termine di validità maggiore o minore, in relazione alla durata presumibile del procedimento, e possono altresì prescrivere che l'offerta sia corredata dall'impegno del garante a rinnovare la garanzia, su richiesta della stazione appaltante nel corso della procedura, per la durata indicata nel bando, nel caso in cui al momento della sua scadenza non sia ancora intervenuta l'aggiudicazione.

La fidejussione bancaria o assicurativa di cui sopra dovrà prevedere espressamente la rinuncia al beneficio della preventiva escussione del debitore principale, la rinuncia all'eccezione di cui all'articolo 1957, comma 2, del codice civile e la sua operatività entro 15 giorni a semplice richiesta scritta della Stazione Appaltante.

L'importo della garanzia e del suo eventuale rinnovo, nei contratti relativi a lavori, è ridotto secondo le modalità indicate dall'articolo 93 comma 7 del Codice, per gli operatori economici in possesso delle certificazioni alle norme europee della serie UNI CEI ISO 9000, la registrazione al sistema comunitario di ecogestione e audit (EMAS), la certificazione ambientale ai sensi della norma UNI EN ISO 14001 o che sviluppano un inventario di gas ad effetto serra ai sensi della norma UNI EN ISO 14064-1 o un'impronta climatica (carbon footprint) di prodotto ai sensi della norma UNI ISO/TS 14067.

Per fruire delle citate riduzioni l'operatore economico dovrà segnalare, in sede di offerta, il possesso dei relativi requisiti e lo documenta nei modi prescritti dalle norme vigenti.

Art. 4.7 GARANZIA DEFINITIVA

L'appaltatore per la sottoscrizione del contratto deve costituire una garanzia definitiva a sua scelta sotto forma di cauzione o fideiussione con le modalità di cui all'articolo 93, commi 2 e 3 e 103 del D.Lgs. n.50/2016 e s.m.i., pari al 10 per cento dell'importo contrattuale. Nel caso di procedure di gara realizzate in forma aggregata da centrali di committenza, l'importo della garanzia è indicato nella misura massima del 10 per cento dell'importo contrattuale.

Al fine di salvaguardare l'interesse pubblico alla conclusione del contratto nei termini e nei modi programmati in caso di aggiudicazione con ribassi superiori al dieci per cento la garanzia da costituire è aumentata di tanti punti percentuali quanti sono quelli eccedenti il 10 per cento. Ove il ribasso sia superiore al venti per cento, l'aumento è di due punti percentuali per ogni punto di ribasso superiore al venti per cento. La cauzione è prestata a garanzia dell'adempimento di tutte le obbligazioni del contratto e del risarcimento dei danni derivanti dall'eventuale inadempimento delle obbligazioni stesse, nonché a garanzia del rimborso delle somme pagate in più all'esecutore rispetto alle risultanze della liquidazione finale, salva comunque la risarcibilità del maggior danno verso l'appaltatore.

La garanzia cessa di avere effetto solo alla data di emissione del certificato di collaudo provvisorio o del certificato di regolare esecuzione. La stazione appaltante può richiedere al soggetto aggiudicatario la reintegrazione della garanzia ove questa sia venuta meno in tutto o in parte; in caso di inottemperanza, la reintegrazione si effettua a valere sui ratei di prezzo da corrispondere all'esecutore.

L'importo della garanzia nei contratti relativi a lavori, è ridotto secondo le modalità indicate dall'articolo 93 comma 7 del Codice, per gli operatori economici in possesso delle certificazioni alle norme europee della serie UNI CEI ISO 9000, la registrazione al sistema comunitario di ecogestione e audit (EMAS), la certificazione ambientale ai sensi della norma UNI EN ISO 14001 o che sviluppino un inventario di gas ad effetto serra ai sensi della norma UNI EN ISO 14064-1 o un'impronta climatica (carbon footprint) di prodotto ai sensi della norma UNI ISO/TS 14067.

La garanzia definitiva è progressivamente svincolata a misura dell'avanzamento dell'esecuzione, nel limite massimo dell'80 per cento dell'iniziale importo garantito. L'ammontare residuo della cauzione definitiva deve permanere fino alla data di emissione del certificato di collaudo provvisorio o del certificato di regolare esecuzione, o comunque fino a dodici mesi dalla data di ultimazione dei lavori risultante dal relativo certificato. La garanzia deve prevedere espressamente la rinuncia al beneficio della preventiva escussione del debitore principale, la rinuncia all'eccezione di cui all'articolo 1957, secondo comma, del codice civile, nonché l'operatività della garanzia medesima entro quindici giorni, a semplice richiesta scritta della stazione appaltante. Lo svincolo è automatico, senza necessità di nulla osta del committente, con la sola condizione della preventiva consegna all'istituto garante, da parte dell'appaltatore o del concessionario, degli stati di avanzamento dei lavori o di analogo documento, in originale o in copia autentica, attestanti l'avvenuta esecuzione. Sono nulle le pattuizioni contrarie o in deroga. Il mancato svincolo nei quindici giorni dalla consegna degli stati di avanzamento o della documentazione analoga costituisce inadempimento del garante nei confronti dell'impresa per la quale la garanzia è prestata.

Le Stazioni Appaltanti hanno il diritto di valersi della cauzione fideiussoria per l'eventuale maggiore spesa sostenuta per il completamento dei lavori nel caso di risoluzione del contratto disposta in danno dell'esecutore. Le Stazioni Appaltanti hanno inoltre il diritto di valersi della cauzione per provvedere al pagamento di quanto dovuto dall'esecutore per le inadempienze derivanti dalla inosservanza di norme e prescrizioni dei contratti collettivi, delle leggi e dei regolamenti sulla tutela, protezione, assicurazione, assistenza e sicurezza fisica dei lavoratori comunque presenti in cantiere.

Le stazioni appaltanti hanno il diritto di valersi della cauzione, nei limiti dell'importo massimo garantito, per l'eventuale maggiore spesa sostenuta per il completamento dei lavori nel caso di risoluzione del contratto disposta in danno dell'esecutore e possono incamerare la garanzia per provvedere al pagamento di quanto dovuto dal soggetto aggiudicatario per le inadempienze derivanti dalla inosservanza di norme e prescrizioni dei contratti collettivi, delle leggi e dei regolamenti sulla tutela, protezione, assicurazione, assistenza e sicurezza fisica dei lavoratori addetti all'esecuzione dell'appalto.

In caso di raggruppamenti temporanei le garanzie fideiussorie e le garanzie assicurative sono presentate, su mandato irrevocabile, dalla mandataria in nome e per conto di tutti i concorrenti ferma restando la responsabilità solidale tra le imprese.

La mancata costituzione della garanzia definitiva di cui all'articolo 103 comma 1 del D.Lgs. n.50/2016 e s.m.i. determina la decadenza dell'affidamento e l'acquisizione della cauzione provvisoria presentata in sede di offerta da parte della stazione appaltante, che aggiudica l'appalto o la concessione al concorrente che segue nella graduatoria.

E' facoltà dell'amministrazione in casi specifici non richiedere una garanzia per gli appalti da eseguirsi da operatori economici di comprovata solidità. L'esonero dalla prestazione della garanzia deve essere adeguatamente motivato ed è subordinato ad un miglioramento del prezzo di aggiudicazione.

Art. 4.8 COPERTURE ASSICURATIVE

A norma dell'art. 103, comma 7, del D.Lgs. n. 50/2016 e s.m.i. l'Appaltatore è obbligato a costituire e consegnare alla stazione appaltante almeno dieci giorni prima della consegna dei lavori anche una polizza di assicurazione che copra i danni subiti dalle stazioni appaltanti a causa del danneggiamento o della distruzione totale o parziale di impianti ed opere, anche preesistenti, verificatisi nel corso dell'esecuzione dei lavori. L'importo della somma da assicurare è fissato in un importo pari a quello del contratto. Tale polizza deve assicurare la stazione appaltante contro la responsabilità civile per danni causati a terzi nel corso dell'esecuzione dei lavori il cui massimale è pari al cinque per

cento della somma assicurata per le opere con un minimo di 500.000 euro ed un massimo di 5.000.000 di euro. La copertura assicurativa decorre dalla data di consegna dei lavori e cessa alla data di emissione del certificato di collaudo provvisorio o del certificato di regolare esecuzione o comunque decorsi dodici mesi dalla data di ultimazione dei lavori risultante dal relativo certificato. Qualora sia previsto un periodo di garanzia, la polizza assicurativa è sostituita da una polizza che tenga indenni le stazioni appaltanti da tutti i rischi connessi all'utilizzo delle lavorazioni in garanzia o agli interventi per la loro eventuale sostituzione o rifacimento.

Le fidejussioni di cui sopra devono essere conformi allo schema tipo approvato con decreto del Ministro dello sviluppo economico di concerto con il Ministro delle infrastrutture e dei trasporti e previamente concordato con le banche e le assicurazioni o loro rappresentanze.

Art. 4.9 DISCIPLINA DEL SUBAPPALTO

L'affidamento in subappalto è subordinato al rispetto delle disposizioni di cui all'art. 105 del D.Lgs. n. 50/2016 e s.m.i. e deve essere sempre autorizzato dalla Stazione Appaltante.

Il subappalto è il contratto con il quale l'appaltatore affida a terzi l'esecuzione di parte delle prestazioni o lavorazioni oggetto del contratto di appalto. Costituisce comunque subappalto qualsiasi contratto avente ad oggetto attività del contratto di appalto ovunque espletate che richiedono l'impiego di manodopera. L'eventuale subappalto non può superare la quota del 30 per cento dell'importo complessivo del contratto di lavori.

I soggetti affidatari dei contratti possono affidare in subappalto le opere o i lavori, compresi nel contratto, previa autorizzazione della stazione appaltante purché:

- a) tale facoltà sia prevista espressamente nel bando di gara anche limitatamente a singole prestazioni e, per i lavori, sia indicata la categoria o le categorie per le quali è ammesso il subappalto;
- b) all'atto dell'offerta abbiano indicato i lavori o le parti di opere che intendono subappaltare o concedere in cottimo;
- c) il concorrente dimostri l'assenza in capo ai subappaltatori dei motivi di esclusione di cui all'articolo 80 del Codice dei contratti.

Per le opere per le quali sono necessari lavori o componenti di notevole contenuto tecnologico o di rilevante complessità tecnica, quali strutture, impianti e opere speciali di cui all'articolo 89, comma 11 del D.Lgs. n.50/2016 e s.m.i., e fermi restando i limiti previsti dal medesimo comma, l'eventuale subappalto non può superare il 30 per cento dell'importo delle opere e non può essere, senza ragioni obiettive, suddiviso.

Si considerano strutture, impianti e opere speciali ai sensi del citato articolo 89, comma 11, del codice le opere corrispondenti alle categorie individuate dall'articolo 12 del D.L. 28 marzo 2014, n.47 con l'acronimo OG o OS di seguito elencate:

- OG 11 - impianti tecnologici;
- OS 2-A - superfici decorate di beni immobili del patrimonio culturale e beni culturali mobili di interesse storico, artistico, archeologico, etnoantropologico;
- OS 2-B - beni culturali mobili di interesse archivistico e librario;
- OS 4 - impianti elettromeccanici trasportatori;
- OS 11 - apparecchiature strutturali speciali;
- OS 12-A - barriere stradali di sicurezza;
- OS 13 - strutture prefabbricate in cemento armato;
- OS 14 - impianti di smaltimento e recupero di rifiuti;
- OS 18 -A - componenti strutturali in acciaio;
- OS 18 -B - componenti per facciate continue;
- OS 21 - opere strutturali speciali;
- OS 25 - scavi archeologici;
- OS 30 - impianti interni elettrici, telefonici, radiotelefonici e televisivi.

L'affidatario comunica alla stazione appaltante, prima dell'inizio della prestazione, per tutti i sub-contratti che non sono subappalti, stipulati per l'esecuzione dell'appalto, il nome del sub-contrattante, l'importo del sub-contratto, l'oggetto del lavoro, servizio o fornitura affidati. Sono, altresì, comunicate alla stazione appaltante eventuali modifiche a tali informazioni avvenute nel corso del sub-contratto. E' altresì fatto obbligo di acquisire nuova autorizzazione integrativa qualora l'oggetto del subappalto subisca variazioni e l'importo dello stesso sia incrementato nonché siano variati i requisiti di qualificazione del subappaltatore di cui all'articolo 105 comma 7 del D.Lgs. n. 50/2016 e s.m.i.

L'esecuzione delle prestazioni affidate in subappalto non può formare oggetto di ulteriore subappalto.

L'affidatario deposita il contratto di subappalto presso la stazione appaltante almeno venti giorni prima della data di effettivo inizio dell'esecuzione delle relative prestazioni. Al momento del deposito del contratto di subappalto presso la stazione appaltante l'affidatario trasmette altresì la certificazione attestante il possesso da parte del subappaltatore dei requisiti di qualificazione prescritti dal Codice in relazione alla prestazione subappaltata e la dichiarazione del subappaltatore attestante l'assenza di motivi di esclusione di cui all'articolo 80 del del D.Lgs. n. 50/2016 e s.m.i. Nel caso attraverso apposita verifica abbia dimostrato la sussistenza dei motivi di esclusione di cui all'articolo 80,

l'affidatario provvederà a sostituire i subappaltatori non idonei.

Il contratto di subappalto, corredato della documentazione tecnica, amministrativa e grafica direttamente derivata dagli atti del contratto affidato, indicherà puntualmente l'ambito operativo del subappalto sia in termini prestazionali che economici.

Il contraente principale è responsabile in via esclusiva nei confronti della stazione appaltante. L'aggiudicatario è responsabile in solido con il subappaltatore in relazione agli obblighi retributivi e contributivi tranne nel caso in cui la stazione appaltante corrisponde direttamente al subappaltatore l'importo dovuto per le prestazioni dagli stessi, quando il subappaltatore o il cottimista è una microimpresa o piccola impresa ovvero su richiesta del subappaltatore e la natura del contratto lo consente. Il pagamento diretto del subappaltatore da parte della stazione appaltante avviene anche in caso di inadempimento da parte dell'appaltatore.

L'affidatario è tenuto ad osservare integralmente il trattamento economico e normativo stabilito dai contratti collettivi nazionale e territoriale in vigore per il settore e per la zona nella quale si eseguono le prestazioni. E', altresì, responsabile in solido dell'osservanza delle norme anzidette da parte dei subappaltatori nei confronti dei loro dipendenti per le prestazioni rese nell'ambito del subappalto, nonché degli obblighi di sicurezza previsti dalla normativa vigente. L'affidatario e, per suo tramite, i subappaltatori, trasmettono alla stazione appaltante prima dell'inizio dei lavori la documentazione di avvenuta denuncia agli enti previdenziali, inclusa la Cassa edile, ove presente, assicurativi e antinfortunistici, nonché copia dei piani di sicurezza. Ai fini del pagamento delle prestazioni rese nell'ambito dell'appalto o del subappalto, la stazione appaltante acquisisce d'ufficio il documento unico di regolarità contributiva in corso di validità relativo all'affidatario e a tutti i subappaltatori. Al fine di contrastare il fenomeno del lavoro sommerso ed irregolare, il documento unico di regolarità contributiva sarà comprensivo della verifica della congruità della incidenza della mano d'opera relativa allo specifico contratto affidato. Per i contratti relativi a lavori, in caso di ritardo nel pagamento delle retribuzioni dovute al personale dipendente dell'esecutore o del subappaltatore o dei soggetti titolari di subappalti e cottimi, nonché in caso di inadempienza contributiva risultante dal documento unico di regolarità contributiva, si applicheranno le disposizioni di cui all'articolo 30, commi 5 e 6 del D.Lgs. n. 50/2016 e s.m.i.

L'affidatario deve praticare, per i lavori e le opere affidate in subappalto, gli stessi prezzi unitari risultanti dall'aggiudicazione ribassati in misura non superiore al 20 per cento ed inoltre corrispondere gli oneri della sicurezza, relativi alle prestazioni affidate in subappalto, alle imprese subappaltatrici senza alcun ribasso; la stazione appaltante, sentita la Direzione dei Lavori, il coordinatore della sicurezza in fase di esecuzione, ovvero il direttore dell'esecuzione, deve provvedere alla verifica dell'effettiva applicazione della presente disposizione. L'affidatario è solidalmente responsabile con il subappaltatore degli adempimenti, da parte di questo ultimo, degli obblighi di sicurezza previsti dalla normativa vigente.

Nei cartelli esposti all'esterno del cantiere devono essere indicati anche i nominativi di tutte le imprese subappaltatrici.

L'affidatario che si avvale del subappalto o del cottimo deve allegare alla copia autentica del contratto la dichiarazione circa la sussistenza o meno di eventuali forme di controllo o di collegamento a norma dell'articolo 2359 del codice civile con il titolare del subappalto o del cottimo. Analoga dichiarazione deve essere effettuata da ciascuno dei soggetti partecipanti nel caso di raggruppamento temporaneo, società o consorzio. La stazione appaltante provvede al rilascio dell'autorizzazione al subappalto entro trenta giorni dalla relativa richiesta; tale termine può essere prorogato una sola volta, ove ricorrano giustificati motivi. Trascorso tale termine senza che si sia provveduto, l'autorizzazione si intende concessa. Per i subappalti o cottimi di importo inferiore al 2 per cento dell'importo delle prestazioni affidate o di importo inferiore a 100.000 euro, i termini per il rilascio dell'autorizzazione da parte della stazione appaltante sono ridotti della metà.

I piani di sicurezza di cui al decreto legislativo del 9 aprile 2008, n.81 saranno messi a disposizione delle autorità competenti preposte alle verifiche ispettive di controllo dei cantieri. L'affidatario sarà tenuto a curare il coordinamento di tutti i subappaltatori operanti nel cantiere, al fine di rendere gli specifici piani redatti dai singoli subappaltatori compatibili tra loro e coerenti con il piano presentato dall'affidatario. Nell'ipotesi di raggruppamento temporaneo o di consorzio, detto obbligo incombe al mandatario. Il direttore tecnico di cantiere è responsabile del rispetto del piano da parte di tutte le imprese impegnate nell'esecuzione dei lavori.

Art. 4.10

CONSEGNA DEI LAVORI - PROGRAMMA ESECUTIVO DEI LAVORI - PIANO DI QUALITA' DI COSTRUZIONE E DI INSTALLAZIONE - INIZIO E TERMINE PER L'ESECUZIONE - CONSEGNE PARZIALI - SOSPENSIONI

Divenuta efficace l'aggiudicazione ai sensi dell'articolo 32 comma 8 del D.Lgs. n.50/2016 e fatto salvo l'esercizio dei poteri di autotutela nei casi consentiti dalle norme vigenti, la stipulazione del contratto di appalto ha luogo entro i successivi sessanta giorni, salvo diverso termine previsto nel bando o nell'invito ad offrire, ovvero l'ipotesi di differimento espressamente concordata con l'aggiudicatario. Se la stipulazione del contratto non avviene nel termine fissato, l'aggiudicatario può, mediante atto notificato alla stazione appaltante, sciogliersi da ogni vincolo o recedere dal contratto. All'aggiudicatario non spetta alcun indennizzo, salvo il rimborso delle spese contrattuali documentate.

La consegna dei lavori all'Appaltatore verrà effettuata entro 45 giorni dalla data di registrazione del contratto.

Nel giorno e nell'ora fissati dalla Stazione Appaltante, l'Appaltatore dovrà trovarsi sul posto indicato per ricevere la consegna dei lavori, che sarà certificata mediante formale verbale redatto in contraddittorio; dalla data di tale verbale

decorre il termine utile per il compimento dell'opera o dei lavori.

Qualora l'Appaltatore non si presenti nel giorno stabilito, la Direzione dei Lavori fissa una nuova data. La decorrenza del termine contrattuale resta comunque quella della data della prima convocazione.

Nel caso di lavori, se è intervenuta la consegna dei lavori in via di urgenza, se si è dato avvio all'esecuzione del contratto in via d'urgenza, l'aggiudicatario ha diritto al rimborso delle spese sostenute per l'esecuzione dei lavori ordinati dal direttore dei lavori, ivi comprese quelle per opere provvisorie. L'esecuzione d'urgenza è ammessa esclusivamente nelle ipotesi di eventi oggettivamente imprevedibili, per ovviare a situazioni di pericolo per persone, animali o cose, ovvero per l'igiene e la salute pubblica, ovvero per il patrimonio storico, artistico, culturale ovvero nei casi in cui la mancata esecuzione immediata della prestazione dedotta nella gara determinerebbe un grave danno all'interesse pubblico che è destinata a soddisfare, ivi compresa la perdita di finanziamenti comunitari.

Fermo restando quanto previsto in materia di informativa antimafia dagli articoli 88, comma 4-ter e 92, comma 4, del decreto legislativo 6 settembre 2011, n. 159, la stazione appaltante può recedere dal contratto in qualunque tempo previo il pagamento dei lavori eseguiti nonché del valore dei materiali utili esistenti in cantiere nel caso di lavoro, oltre al decimo dell'importo delle opere, dei servizi o delle forniture non eseguite.

La redazione del verbale di consegna è subordinata all'accertamento da parte del Responsabile dei Lavori, degli obblighi di cui al D.Lgs. 9 aprile 2008, n. 81 e s.m.i.; in assenza di tale accertamento, il verbale di consegna è inefficace e i lavori non possono essere iniziati.

Le disposizioni di consegna dei lavori in via d'urgenza su esposte, si applicano anche alle singole consegne frazionate, in presenza di temporanea indisponibilità di aree ed immobili; in tal caso si provvede di volta in volta alla compilazione di un verbale di consegna provvisorio e l'ultimo di questi costituisce verbale di consegna definitivo anche ai fini del computo dei termini per l'esecuzione, se non diversamente determinati.

L'Appaltatore è tenuto a trasmettere alla Stazione Appaltante, prima dell'effettivo inizio dei lavori, la documentazione dell'avvenuta denuncia agli Enti previdenziali (inclusa la Cassa Edile) assicurativi ed infortunistici nonché copia del piano di sicurezza di cui al decreto legislativo del 9 aprile 2008, n.81 e s.m.i.

Lo stesso obbligo fa carico all'Appaltatore, per quanto concerne la trasmissione della documentazione di cui sopra da parte delle proprie imprese subappaltatrici, cosa che dovrà avvenire prima dell'effettivo inizio dei lavori.

L'Appaltatore dovrà comunque dare inizio ai lavori entro il termine improrogabile di giorni 5 giorni dalla data del verbale di consegna fermo restando il rispetto del termine, di cui al successivo periodo, per la presentazione del programma di esecuzione dei lavori.

Entro 10 giorni dalla consegna dei lavori, l'Appaltatore presenterà alla Direzione dei Lavori una proposta di programma di esecuzione dei lavori, di cui all'art. 43 comma 10 del D.P.R. n. 207/2010, elaborato in relazione alle proprie tecnologie, alle proprie scelte imprenditoriali e alla propria organizzazione lavorativa. Nel suddetto piano sono riportate, per ogni lavorazione, le previsioni circa il periodo di esecuzione nonché l'ammontare presunto, parziale e progressivo, dell'avanzamento dei lavori alle scadenze contrattualmente stabilite per la liquidazione dei certificati di pagamento. Esso dovrà essere redatto tenendo conto del tempo concesso per dare le opere ultimate entro il termine fissato dal presente Capitolato.

Entro quindici giorni dalla presentazione, la Direzione dei Lavori d'intesa con la Stazione Appaltante comunicherà all'Appaltatore l'esito dell'esame della proposta di programma; qualora esso non abbia conseguito l'approvazione, l'Appaltatore entro 10 giorni, predisporrà una nuova proposta oppure adeguerà quella già presentata secondo le direttive che avrà ricevuto dalla Direzione dei Lavori.

Decorsi 10 giorni dalla ricezione della nuova proposta senza che il Responsabile del Procedimento si sia espresso, il programma esecutivo dei lavori si darà per approvato fatte salve indicazioni erronee incompatibili con il rispetto dei termini di ultimazione.

La proposta approvata sarà impegnativa per l'Appaltatore che dovrà rispettare i termini previsti, salvo modifiche al programma esecutivo in corso di attuazione per comprovate esigenze non prevedibili che dovranno essere approvate od ordinate dalla Direzione dei Lavori.

Nel caso di sospensione dei lavori, parziale o totale, per cause non attribuibili a responsabilità dell'appaltatore, il programma dei lavori viene aggiornato in relazione all'eventuale incremento della scadenza contrattuale.

Eventuali aggiornamenti legati a motivate esigenze organizzative dell'Appaltatore e che non comportino modifica delle scadenze contrattuali, sono approvate dalla Direzione dei Lavori, subordinatamente alla verifica della loro effettiva necessità ed attendibilità per il pieno rispetto delle scadenze contrattuali.

Nel caso in cui i lavori in appalto fossero molto estesi, ovvero mancasse l'intera disponibilità dell'area sulla quale dovrà svilupparsi il cantiere o comunque per qualsiasi altra causa ed impedimento, la Stazione Appaltante potrà disporre la consegna anche in più tempi successivi, con verbali parziali, senza che per questo l'Appaltatore possa sollevare eccezioni o trarre motivi per richiedere maggiori compensi o indennizzi.

La data legale della consegna dei lavori, per tutti gli effetti di legge e regolamenti, sarà quella dell'ultimo verbale di consegna parziale.

In caso di consegna parziale a causa di temporanea indisponibilità delle aree e degli immobili, l'Appaltatore è tenuto a presentare un programma di esecuzione dei lavori che preveda la realizzazione prioritaria delle lavorazioni sulle aree e sugli immobili disponibili.

Ove le ulteriori consegne avvengano entro il termine di inizio dei relativi lavori indicato dal programma esecutivo dei lavori redatto dall'Appaltatore e approvato dalla Direzione dei Lavori, non si dà luogo a spostamenti del termine utile contrattuale; in caso contrario, la scadenza contrattuale viene automaticamente prorogata in funzione dei giorni necessari per l'esecuzione dei lavori ricadenti nelle zone consegnate in ritardo, deducibili dal programma esecutivo

suddetto, indipendentemente dall'ammontare del ritardo verificatosi nell'ulteriore consegna, con conseguente aggiornamento del programma di esecuzione dei lavori.

L'Appaltatore è tenuto, quindi, non appena avuti in consegna i lavori, ad iniziarli, proseguendoli attenendosi al programma operativo di esecuzione da esso redatto in modo da darli completamente ultimati nel numero di giorni naturali consecutivi previsti per l'esecuzione indicato in precedenza, decorrenti dalla data di consegna dei lavori, eventualmente prorogati in relazione a quanto disposto dai precedenti punti.

La sospensione può essere disposta dal RUP disposta per il tempo strettamente necessario e per ragioni di necessità o di pubblico interesse, tra cui l'interruzione di finanziamenti per esigenze di finanza pubblica. Cessate le cause della sospensione, il RUP dispone la ripresa dell'esecuzione e indica il nuovo termine contrattuale. Qualora la sospensione, o le sospensioni, durino per un periodo di tempo superiore ad un quarto della durata complessiva prevista per l'esecuzione dei lavori stessi, o comunque quando superino sei mesi complessivi, l'esecutore può chiedere la risoluzione del contratto senza indennità; se la stazione appaltante si oppone, l'esecutore ha diritto alla rifusione dei maggiori oneri derivanti dal prolungamento della sospensione oltre i termini suddetti. Nessun indennizzo è dovuto all'esecutore negli altri casi.

In tutti i casi in cui ricorrano circostanze speciali che impediscono in via temporanea che i lavori procedano utilmente a regola d'arte, e che non siano prevedibili al momento della stipulazione del contratto, il direttore dei lavori può disporre la sospensione dell'esecuzione del contratto, compilando, se possibile con l'intervento dell'esecutore o di un suo legale rappresentante, il verbale di sospensione, con l'indicazione delle ragioni che hanno determinato l'interruzione dei lavori, nonché dello stato di avanzamento dei lavori, delle opere la cui esecuzione rimane interrotta e delle cautele adottate affinché alla ripresa le stesse possano essere continuate ed ultimate senza eccessivi oneri, della consistenza della forza lavoro e dei mezzi d'opera esistenti in cantiere al momento della sospensione. Il verbale è inoltrato al responsabile del procedimento entro cinque giorni dalla data della sua redazione.

Ove successivamente alla consegna dei lavori insorgano, per cause imprevedibili o di forza maggiore, circostanze che impediscano parzialmente il regolare svolgimento dei lavori, l'esecutore è tenuto a proseguire le parti di lavoro eseguibili, mentre si provvede alla sospensione parziale dei lavori non eseguibili, dandone atto in apposito verbale. Le contestazioni dell'esecutore in merito alle sospensioni dei lavori sono iscritte a pena di decadenza nei verbali di sospensione e di ripresa dei lavori, salvo che per le sospensioni inizialmente legittime, per le quali è sufficiente l'iscrizione nel verbale di ripresa dei lavori; qualora l'esecutore non intervenga alla firma dei verbali o si rifiuti di sottoscriverli, deve farne espressa riserva sul registro di contabilità. Quando la sospensione supera il quarto del tempo contrattuale complessivo il responsabile del procedimento dà avviso all'ANAC.

L'esecutore che per cause a lui non imputabili non sia in grado di ultimare i lavori nel termine fissato può richiederne la proroga, con congruo anticipo rispetto alla scadenza del termine contrattuale. In ogni caso la sua concessione non pregiudica i diritti spettanti all'esecutore per l'eventuale imputabilità della maggiore durata a fatto della stazione appaltante. Sull'istanza di proroga decide il responsabile del procedimento, sentito il direttore dei lavori, entro trenta giorni dal suo ricevimento. L'esecutore deve ultimare i lavori nel termine stabilito dagli atti contrattuali, decorrente dalla data del verbale di consegna ovvero, in caso di consegna parziale dall'ultimo dei verbali di consegna. L'ultimazione dei lavori, appena avvenuta, è comunicata dall'esecutore per iscritto al direttore dei lavori, il quale procede subito alle necessarie constatazioni in contraddittorio.

L'esecutore non ha diritto allo scioglimento del contratto né ad alcuna indennità qualora i lavori, per qualsiasi causa non imputabile alla stazione appaltante, non siano ultimati nel termine contrattuale e qualunque sia il maggior tempo impiegato.

Nel caso di sospensioni totali o parziali dei lavori disposte dalla stazione appaltante per cause diverse da quelle esposte sopra, l'esecutore può chiedere il risarcimento dei danni subiti, quantificato sulla base di quanto previsto dall'articolo 1382 del codice civile.

Con la ripresa dei lavori sospesi parzialmente, il termine contrattuale di esecuzione dei lavori viene incrementato, su istanza dell'Appaltatore, soltanto degli eventuali maggiori tempi tecnici strettamente necessari per dare completamente ultimate tutte le opere, dedotti dal programma operativo dei lavori, indipendentemente dalla durata della sospensione.

Ove pertanto, secondo tale programma, l'esecuzione dei lavori sospesi possa essere effettuata, una volta intervenuta la ripresa, entro il termine di scadenza contrattuale, la sospensione temporanea non determinerà prolungamento della scadenza contrattuale medesima.

Le sospensioni dovranno risultare da regolare verbale, redatto in contraddittorio tra Direzione dei Lavori ed Appaltatore, nel quale dovranno essere specificati i motivi della sospensione e, nel caso di sospensione parziale, le opere sospese.

L'Appaltatore dovrà comunicare, per iscritto a mezzo lettera raccomandata R.R. alla Direzione dei Lavori, l'ultimazione dei lavori non appena avvenuta. La Direzione dei Lavori procede subito alle necessarie constatazioni in contraddittorio.

L'Appaltatore dovrà dare ultimate tutte le opere appaltate entro il termine di giorni 90 (novanta) naturali e consecutivi dalla data del verbale di consegna dei lavori.

Ai sensi dell'art. 43, comma 4 del D.P.R. n. 207/2010, nel caso di opere e impianti di speciale complessità o di particolare rilevanza sotto il profilo tecnologico, l'Appaltatore ha l'obbligo di redigere e consegnare alla Direzione dei Lavori per l'approvazione, di un Piano di qualità di costruzione e di installazione.

Tale documento prevede, pianifica e programma le condizioni, sequenze, modalità, strumentazioni, mezzi d'opera e fasi delle attività di controllo da porre in essere durante l'esecuzione dei lavori, anche in funzione della loro classe di importanza. Il piano definisce i criteri di valutazione dei fornitori e dei materiali ed i criteri di valutazione e risoluzione

delle non conformità.

Art. 4.11 PENALI

Al di fuori di una accertato grave inadempimento alle obbligazioni contrattuali da parte dell'appaltatore, qualora l'esecuzione delle prestazioni ritardi per negligenza dell'appaltatore rispetto alle previsioni del contratto, il direttore dei lavori o il responsabile unico dell'esecuzione del contratto, se nominato gli assegna un termine, che, salvo i casi d'urgenza, non può essere inferiore a dieci giorni, entro i quali l'appaltatore deve eseguire le prestazioni. Scaduto il termine assegnato, e redatto processo verbale in contraddittorio con l'appaltatore, qualora l'inadempimento permanga, la stazione appaltante risolve il contratto, fermo restando il pagamento delle penali. (vedi art. 108 comma 4 del D.Lgs. n.50/2016 e s.m.i.)

In caso di mancato rispetto del termine stabilito per l'ultimazione dei lavori, sarà applicata una penale giornaliera dell'1x1000 dell'importo netto contrattuale.

Tutte le penali saranno contabilizzate in detrazione, in occasione di ogni pagamento immediatamente successivo al verificarsi della relativa condizione di ritardo, e saranno imputate mediante ritenuta sull'importo della rata di saldo in sede di collaudo finale.

Per il ritardato adempimento delle obbligazioni assunte dagli esecutori, l'importo complessivo delle penali da applicare non potrà superare il dieci per cento dell'importo netto contrattuale, da determinare in relazione all'entità delle conseguenze legate all'eventuale ritardo.

Art. 4.12 SICUREZZA DEI LAVORI

L'Appaltatore, prima della consegna dei lavori e, in caso di consegna d'urgenza, entro 10 giorni dalla data fissata per la consegna medesima, dovrà presentare al Coordinatore per l'esecuzione (ai sensi dell'art. 100 del D.Lgs. 9 aprile 2008, n. 81 e s.m.i.) le eventuali proposte di integrazione al Piano di Sicurezza e coordinamento allegato al progetto.

L'Appaltatore dovrà redigere il Piano Operativo di Sicurezza, in riferimento al singolo cantiere interessato, da considerare come piano complementare di dettaglio del piano di sicurezza sopra menzionato.

L'Appaltatore, nel caso in cui i lavori in oggetto non rientrino nell'ambito di applicazione del Titolo IV "Cantieri temporanei o mobili" D.Lgs. 9 aprile 2008, n. 81 e s.m.i., è tenuto comunque a presentare un Piano di Sicurezza Sostitutivo del Piano di Sicurezza e Coordinamento conforme ai contenuti dell'Allegato XV del citato decreto.

Nei casi in cui è prevista la redazione del Piano di Sicurezza e Coordinamento, prima dell'inizio dei lavori ovvero in corso d'opera, le imprese esecutrici possono presentare, per mezzo dell'impresa affidataria, al Coordinatore per l'esecuzione dei lavori proposte di modificazioni o integrazioni al Piano di Sicurezza e di Coordinamento loro trasmesso al fine di adeguarne i contenuti alle tecnologie proprie dell'Appaltatore, che per garantire il rispetto delle norme per la prevenzione degli infortuni e la tutela della salute dei lavoratori eventualmente disattese nel piano stesso.

Il Piano di Sicurezza dovrà essere rispettato in modo rigoroso. E' compito e onere dell'Appaltatore ottemperare a tutte le disposizioni normative vigenti in campo di sicurezza ed igiene del lavoro che gli concernono e che riguardano le proprie maestranze, mezzi d'opera ed eventuali lavoratori autonomi cui esse ritenga di affidare, anche in parte, i lavori o prestazioni specialistiche in essi compresi.

All'atto dell'inizio dei lavori, e possibilmente nel verbale di consegna, l'Appaltatore dovrà dichiarare esplicitamente di essere perfettamente a conoscenza del regime di sicurezza del lavoro, ai sensi del D.Lgs. 9 aprile 2008, n. 81 e s.m.i., in cui si colloca l'appalto e cioè:

- che il committente è Sindaco protempore o un suo incaricato per competenza;
- che il Responsabile dei Lavori, eventualmente incaricato dal suddetto Committente (ai sensi dell'art. 89 D.Lgs. 9 aprile 2008, n. 81) è l'ing. Roberta Napoli;
- che i lavori appaltati rientrano nelle soglie fissate dall'art. 90 del D.Lgs. 9 aprile 2008, n. 81 e s.m.i., per la nomina dei Coordinatori della Sicurezza;
- che il Coordinatore della Sicurezza in fase di progettazione è il sig. Cataldo Daniele;
- che il Coordinatore della Sicurezza in fase di esecuzione è il sig. Roberta Napoli;
- di aver preso visione del Piano di Sicurezza e Coordinamento in quanto facente parte del progetto e di avervi adeguato le proprie offerte, tenendo conto che i relativi **oneri, non soggetti a ribasso d'asta**, assommano all'importo di **Euro 1.505,83**.

Nella fase di realizzazione dell'opera il Coordinatore per l'esecuzione dei lavori, ove previsto ai sensi dell'art. 92 D.Lgs. 9 aprile 2008, n. 81 e s.m.i.:

- verificherà, tramite opportune azioni di coordinamento e controllo, l'applicazione da parte delle imprese appaltatrici (e subappaltatrici) e dei lavoratori autonomi delle disposizioni contenute nel Piano di Sicurezza e Coordinamento di cui all'art. 100, D.Lgs. 9 aprile 2008, n. 81 e s.m.i. ove previsto;
- verificherà l'idoneità dei Piani Operativi di Sicurezza;
- adeguerà il piano di sicurezza e coordinamento ove previsto e il fascicolo, in relazione all'evoluzione dei lavori e

alle eventuali modifiche;

- organizzerà, tra tutte le imprese presenti a vario titolo in cantiere, la cooperazione ed il coordinamento delle attività per la prevenzione e la protezione dai rischi;
- sovrintenderà all'attività informativa e formativa per i lavoratori, espletata dalle varie imprese;
- controllerà la corretta applicazione, da parte delle imprese, delle procedure di lavoro e, in caso contrario, attuerà le azioni correttive più efficaci;
- segnalerà al Committente o al responsabile dei lavori, previa contestazione scritta, le inadempienze da parte delle imprese e dei lavoratori autonomi;
- proporrà la sospensione dei lavori, l'allontanamento delle imprese o la risoluzione del contratto.

Nel caso in cui la Stazione Appaltante o il responsabile dei lavori non adottino alcun provvedimento, senza fornire idonea motivazione, provvede a dare comunicazione dell'inadempienza alla ASL e alla Direzione Provinciale del Lavoro. In caso di pericolo grave ed imminente, direttamente riscontrato, egli potrà sospendere le singole lavorazioni, fino alla verifica degli avvenuti adeguamenti effettuati dalle imprese interessate.

Il piano (o i piani) dovranno comunque essere aggiornati nel caso di nuove disposizioni in materia di sicurezza e di igiene del lavoro, o di nuove circostanze intervenute nel corso dell'appalto, nonché ogni qualvolta l'Appaltatore intenda apportare modifiche alle misure previste o ai macchinari ed attrezzature da impiegare.

L'Appaltatore dovrà portare a conoscenza del personale impiegato in cantiere e dei rappresentanti dei lavori per la sicurezza il piano (o i piani) di sicurezza ed igiene del lavoro e gli eventuali successivi aggiornamenti, allo scopo di informare e formare detto personale, secondo le direttive eventualmente emanate dal Coordinatore per l'esecuzione dei lavori.

Art. 4.13

OBBLIGHI DELL'APPALTATORE RELATIVI ALLA TRACCIABILITÀ DEI FLUSSI FINANZIARI

L'Appaltatore assume tutti gli obblighi di tracciabilità dei flussi finanziari di cui all'art. 3 della legge 13 agosto 2010, n. 136 e s.m.i, a pena di nullità del contratto.

L'Appaltatore si impegna, inoltre, a dare immediata comunicazione alla stazione appaltante ed alla prefettura-ufficio territoriale del Governo della provincia ove ha sede la stazione appaltante, della notizia dell'inadempimento della propria controparte (subappaltatore/subcontraente) agli obblighi di tracciabilità finanziaria. Il mancato utilizzo del bonifico bancario o postale ovvero degli altri strumenti idonei a consentire la piena tracciabilità delle operazioni costituisce causa di risoluzione del contratto.

Art. 4.14

ANTICIPAZIONE E PAGAMENTI IN ACCONTO

Ai sensi dell'art. 35 comma 18 del D.Lgs. n.50/2016 e s.m.i., sul valore stimato dell'appalto verrà calcolato l'importo dell'anticipazione del prezzo pari al 20 per cento da corrispondere all'appaltatore entro quindici giorni dall'effettivo inizio dei lavori.

L'erogazione dell'anticipazione è subordinata alla costituzione di garanzia fideiussoria bancaria o assicurativa di importo pari all'anticipazione maggiorato del tasso di interesse legale applicato al periodo necessario al recupero dell'anticipazione stessa secondo il cronoprogramma dei lavori. La predetta garanzia è rilasciata da imprese bancarie autorizzate ai sensi del decreto legislativo 1° settembre 1993, n. 385, o assicurative autorizzate alla copertura dei rischi ai quali si riferisce l'assicurazione e che rispondano ai requisiti di solvibilità previsti dalle leggi che ne disciplinano la rispettiva attività. La garanzia può essere, altresì, rilasciata dagli intermediari finanziari iscritti nell'albo degli intermediari finanziari di cui all'articolo 106 del decreto legislativo 1° settembre 1993, n. 385.

L'importo della garanzia verrà gradualmente ed automaticamente ridotto nel corso dei lavori, in rapporto al progressivo recupero dell'anticipazione da parte delle stazioni appaltanti. Il beneficiario decade dall'anticipazione, con obbligo di restituzione, se l'esecuzione dei lavori non procede, per ritardi a lui imputabili, secondo i tempi contrattuali. Sulle somme restituite sono dovuti gli interessi legali con decorrenza dalla data di erogazione della anticipazione.

L'Appaltatore avrà diritto a **pagamenti in acconto**, in corso d'opera, ogni qual volta il suo credito, al netto del ribasso d'asta e delle prescritte ritenute, raggiunga la cifra di **Euro 80.000,00**.

La Stazione Appaltante acquisisce d'ufficio, anche attraverso strumenti informatici, il documento unico di regolarità contributiva (DURC) dagli istituti o dagli enti abilitati al rilascio in tutti i casi in cui è richiesto dalla legge.

Il certificato per il pagamento dell'ultima rata del corrispettivo, qualunque sia l'ammontare, verrà rilasciato dopo l'ultimazione dei lavori.

Ai sensi dell'art. 30 del D.Lgs. n.50/2016 e s.m.i., in caso di inadempienza contributiva risultante dal documento unico di regolarità contributiva relativo a personale dipendente dell'affidatario o del subappaltatore o dei soggetti titolari di subappalti e cottimi, impiegato nell'esecuzione del contratto, la stazione appaltante trattiene dal certificato di pagamento l'importo corrispondente all'inadempienza per il successivo versamento diretto agli enti previdenziali e assicurativi, compresa, nei lavori, la cassa edile. Sull'importo netto progressivo delle prestazioni è operata una ritenuta dello 0,50 per cento; le ritenute possono essere svincolate soltanto in sede di liquidazione finale, dopo l'approvazione da parte della stazione appaltante del certificato di collaudo o di verifica di conformità, previo rilascio del documento unico di regolarità contributiva.

In caso di ritardo nel pagamento delle retribuzioni dovute al personale di cui al comma precedente, il responsabile unico del procedimento invita per iscritto il soggetto inadempiente, ed in ogni caso l'affidatario, a provvedervi entro i successivi quindici giorni. Ove non sia stata contestata formalmente e motivatamente la fondatezza della richiesta entro il termine sopra assegnato, la stazione appaltante paga anche in corso d'opera direttamente ai lavoratori le retribuzioni arretrate, detraendo il relativo importo dalle somme dovute all'affidatario del contratto ovvero dalle somme dovute al subappaltatore inadempiente nel caso in cui sia previsto il pagamento.

In caso di ritardo nella emissione dei certificati di pagamento o dei titoli di spesa relativi agli acconti e alla rata di saldo rispetto alle condizioni e ai termini stabiliti dal contratto, spettano all'esecutore dei lavori gli interessi, legali e moratori, ferma restando la sua facoltà, trascorsi i richiamati termini contrattuali o, nel caso in cui l'ammontare delle rate di acconto, per le quali non sia stato tempestivamente emesso il certificato o il titolo di spesa, raggiunga il quarto dell'importo netto contrattuale, di agire ai sensi dell'art. 1460 del codice civile, ovvero, previa costituzione in mora dell'amministrazione aggiudicatrice e trascorsi sessanta giorni dalla data della costituzione stessa, di promuovere il giudizio arbitrale per la dichiarazione di risoluzione del contratto.

Art. 4.15 CONTO FINALE

Si stabilisce che il conto finale verrà compilato entro 30 giorni dalla data dell'ultimazione dei lavori.

Il conto finale dei lavori dovrà essere sottoscritto dall'Appaltatore, su richiesta del Responsabile del procedimento entro il termine perentorio di trenta giorni. All'atto della firma, non potrà iscriverne domande per oggetto o per importo diverse da quelle formulate nel registro di contabilità durante lo svolgimento dei lavori, e dovrà confermare le riserve già iscritte sino a quel momento negli atti contabili. Se l'Appaltatore non firma il conto finale nel termine indicato, o se lo sottoscrive senza confermare le domande già formulate nel registro di contabilità, il conto finale si ha come da lui definitivamente accettato. Il Responsabile del procedimento in ogni caso formula una sua relazione al conto finale.

All'atto della redazione del certificato di ultimazione dei lavori il responsabile del procedimento darà avviso al Sindaco o ai Sindaci del comune nel cui territorio si eseguiranno i lavori, i quali curano la pubblicazione, nei comuni in cui l'intervento sarà stato eseguito, di un avviso contenente l'invito per coloro i quali vantano crediti verso l'esecutore per indebite occupazioni di aree o stabili e danni arrecati nell'esecuzione dei lavori, a presentare entro un termine non superiore a sessanta giorni le ragioni dei loro crediti e la relativa documentazione. Trascorso questo termine il Sindaco trasmetterà al responsabile del procedimento i risultati dell'anzidetto avviso con le prove delle avvenute pubblicazioni ed i reclami eventualmente presentati. Il responsabile del procedimento inviterà l'esecutore a soddisfare i crediti da lui riconosciuti e quindi rimetterà al collaudatore i documenti ricevuti dal Sindaco o dai Sindaci interessati, aggiungendo il suo parere in merito a ciascun titolo di credito ed eventualmente le prove delle avvenute tacitazioni.

Art. 4.16 COLLAUDO

La Stazione Appaltante entro trenta giorni dalla data di ultimazione dei lavori, ovvero dalla data di consegna dei lavori in caso di collaudo in corso d'opera, attribuisce l'incarico del collaudo a soggetti di specifica qualificazione professionale commisurata alla tipologia e categoria degli interventi, alla loro complessità e al relativo importo.

Il collaudo stesso deve essere concluso entro sei mesi dalla data di ultimazione dei lavori, salvi i casi di particolare complessità dell'opera da collaudare, per i quali il termine può essere elevato sino ad un anno. Il certificato di collaudo ha carattere provvisorio e assume carattere definitivo decorsi due anni dalla sua emissione. Decorso tale termine, il collaudo si intende tacitamente approvato ancorché l'atto formale di approvazione non sia stato emesso entro due mesi dalla scadenza del medesimo termine.

I termini di inizio e di conclusione delle operazioni di collaudo dovranno comunque rispettare le disposizioni di cui al D.P.R. n. 207/2010, nonché le disposizioni dell'art. 102 del D.Lgs. n. 50/2016 e s.m.i.

L'esecutore, a propria cura e spesa, metterà a disposizione dell'organo di collaudo gli operai e i mezzi d'opera necessari ad eseguire le operazioni di riscontro, le esplorazioni, gli scandagli, gli esperimenti, compreso quanto necessario al collaudo statico. Rimarrà a cura e carico dell'esecutore quanto occorre per ristabilire le parti del lavoro, che sono state alterate nell'eseguire tali verifiche. Nel caso in cui l'esecutore non ottemperi a tali obblighi, l'organo di collaudo potrà disporre che sia provveduto d'ufficio, in danno all'esecutore inadempiente, deducendo la spesa dal residuo credito dell'esecutore.

Nel caso di collaudo in corso d'opera, l'organo di collaudo, anche statico, effettuerà visite in corso d'opera con la cadenza che esso ritiene adeguata per un accertamento progressivo della regolare esecuzione dei lavori in relazione a quanto verificato. In particolare sarà necessario che vengano effettuati sopralluoghi durante l'esecuzione delle fondazioni e di quelle lavorazioni significative la cui verifica risulti impossibile o particolarmente complessa successivamente all'esecuzione. Di ciascuna visita, alla quale dovranno essere invitati l'esecutore ed il direttore dei lavori, sarà redatto apposito verbale.

Se i difetti e le mancanze sono di poca entità e sono riparabili in breve tempo, l'organo di collaudo prescriverà specificatamente le lavorazioni da eseguire, assegnando all'esecutore un termine; il certificato di collaudo non sarà rilasciato sino a che non risulti che l'esecutore abbia completamente e regolarmente eseguito le lavorazioni

prescrittigli. Nel caso di inottemperanza da parte dell'esecutore, l'organo di collaudo disporrà che sia provveduto d'ufficio, in danno all'esecutore.

Salvo quanto disposto dall'articolo 1669 del codice civile, l'appaltatore risponde per la difformità e i vizi dell'opera, ancorché riconoscibili, purché denunciati dalla stazione appaltante prima che il certificato di collaudo assuma carattere definitivo.

Art. 4.17

ONERI ED OBBLIGHI DIVERSI A CARICO DELL'APPALTATORE RESPONSABILITÀ DELL'APPALTATORE

Sono a carico dell'Appaltatore, oltre gli oneri e gli obblighi di cui al D.M. 145/2000 Capitolato Generale d'Appalto, alla vigente normativa e al presente Capitolato Speciale d'Appalto, nonché a quanto previsto da tutti i piani per le misure di sicurezza fisica dei lavoratori, anche quelli di seguito elencati:

- la nomina, prima dell'inizio dei lavori, del Direttore tecnico di cantiere, che dovrà essere professionalmente abilitato ed iscritto all'albo professionale e dovrà fornire alla Direzione dei Lavori apposita dichiarazione di accettazione dell'incarico del Direttore tecnico di cantiere;
- i movimenti di terra ed ogni altro onere relativo alla formazione del cantiere, in relazione all'entità dell'opera, con tutti i più moderni ed avanzati impianti per assicurare una perfetta e rapida esecuzione di tutte le opere prestabilite; la recinzione del cantiere con solido steccato in materiale idoneo, secondo le prescrizioni del Piano di Sicurezza ovvero della Direzione dei Lavori, nonché la pulizia e la manutenzione del cantiere, l'inghiainamento ove possibile e la sistemazione dei suoi percorsi in modo da renderne sicuri il transito e la circolazione dei veicoli e delle persone;
- la sorveglianza sia di giorno che di notte del cantiere e di tutti i materiali in esso esistenti, nonché di tutti i beni di proprietà della Stazione Appaltante e delle piantagioni consegnate all'Appaltatore. Per la custodia di cantieri allestiti per la realizzazione di opere pubbliche, l'Appaltatore dovrà servirsi di personale addetto con la qualifica di guardia giurata;
- la costruzione, entro la recinzione del cantiere e nei luoghi che saranno designati dalla Direzione dei Lavori, di locali ad uso ufficio del personale, della Direzione ed assistenza, sufficientemente arredati, illuminati e riscaldati, compresa la relativa manutenzione. Tali locali dovranno essere dotati di adeguati servizi igienici con relativi impianti di scarico funzionanti;
- le prove sui prelievi di materiale strutturale posto in opera (es. provini di calcestruzzo, spezzoni d'acciaio), a proprie spese, per i quali i laboratori legalmente autorizzati rilasceranno i relativi certificati;
- l'esecuzione, presso gli istituti incaricati, di tutte le esperienze e i saggi che verranno in ogni tempo ordinati dalla Direzione dei Lavori, sui materiali impiegati o da impiegarsi nella costruzione, in correlazione a quanto prescritto circa l'accettazione dei materiali stessi. Dei campioni potrà essere ordinata la conservazione nel competente ufficio direttivo munendoli di suggelli a firma della Direzione dei Lavori e dell'Appaltatore nelle modalità più adatte a garantirne l'autenticità;
- l'esecuzione di ogni prova di carico che sia ordinata dalla Direzione dei Lavori su pali di fondazione, solai, balconi, e qualsiasi altra struttura portante, di notevole importanza statica;
- la fornitura e manutenzione di cartelli di avviso, di fanali di segnalazione notturna nei punti prescritti e di quanto altro venisse particolarmente indicato dalla Direzione dei Lavori o dal Coordinatore in fase di esecuzione, allo scopo di migliorare la sicurezza del cantiere;
- il mantenimento, fino al collaudo, della continuità degli scoli delle acque e del transito sulle vie o sentieri pubblici o privati latitanti le opere da eseguire;
- la fornitura di acqua potabile per il cantiere;
- l'osservanza delle norme, leggi e decreti vigenti, relative alle varie assicurazioni degli operai per previdenza, prevenzione infortuni e assistenza sanitaria che potranno intervenire in corso di appalto;
- la comunicazione all'Ufficio da cui i lavori dipendono, entro i termini prefissati dallo stesso, di tutte le notizie relative all'impiego della manodopera;
- l'osservanza delle norme contenute nelle vigenti disposizioni sulla polizia mineraria di cui al D.P.R. 128/59 e s.m.i.;
- le spese per la realizzazione di fotografie delle opere in corso nei vari periodi dell'appalto, nel numero indicato dalla Direzione dei Lavori;
- l'assicurazione che copra i danni subiti dalle stazioni appaltanti a causa del danneggiamento o della distruzione totale o parziale di impianti ed opere, anche preesistenti;
- il pagamento delle tasse e di altri oneri per concessioni comunali (titoli abilitativi per la costruzione, l'occupazione temporanea di suolo pubblico, passi carrabili, ecc.), nonché il pagamento di ogni tassa presente e futura inerente i materiali e mezzi d'opera da impiegarsi, ovvero alle stesse opere finite, esclusi, nei Comuni in cui essi sono dovuti, i diritti per gli allacciamenti e gli scarichi;
- la pulizia quotidiana dei locali in costruzione e delle vie di transito del cantiere, col personale necessario, compreso lo sgombero dei materiali di rifiuto lasciati da altre Ditte;
- il libero accesso ed il transito nel cantiere e sulle opere eseguite od in corso d'esecuzione, alle persone addette ed a qualunque altra Impresa alla quale siano stati affidati lavori per conto diretto della Stazione Appaltante;

- l'uso gratuito parziale o totale, a richiesta della Direzione dei Lavori, da parte di dette Imprese o persone, dei ponti di servizio, impalcature, costruzioni provvisorie, ed apparecchi di sollevamento, per tutto il tempo occorrente all'esecuzione dei lavori;
- il ricevimento, lo scarico ed il trasporto in cantiere e nei luoghi di deposito o a piè d'opera, a sua cura e spese, secondo le disposizioni della Direzione dei Lavori nonché alla buona conservazione ed alla perfetta custodia, dei materiali e dei manufatti esclusi dal presente appalto e provvisti od eseguiti da altre Ditte per conto della Stazione Appaltante. I danni che per cause dipendenti o per sua negligenza fossero apportati a tali materiali e manufatti dovranno essere riparati a carico esclusivo dell'Appaltatore;
- la predisposizione, prima dell'inizio dei lavori, del piano delle misure per la sicurezza fisica dei lavoratori di cui al comma 17 dell'art. 105 del D.Lgs. n. 50/2016 e s.m.i.;
- l'adozione, nell'esecuzione di tutti i lavori, dei procedimenti e delle cautele necessarie per garantire la salute e la sicurezza dei lavoratori e dei terzi, nonché per evitare danni ai beni pubblici e privati, osservando le disposizioni contenute nel D.Lgs. 9 aprile 2008, n. 81 e s.m.i. e di tutte le norme in vigore in materia di sicurezza;
- il consenso all'uso anticipato delle opere qualora venisse richiesto dalla Direzione dei Lavori, senza che l'Appaltatore abbia perciò diritto a speciali compensi. Egli potrà, però, richiedere che sia redatto apposito verbale circa lo stato delle opere, per essere garantito dai possibili danni che potrebbero derivarne dall'uso. Entro _____ giorni dal verbale di ultimazione l'Appaltatore dovrà completamente sgombrare il cantiere dai materiali, mezzi d'opera ed impianti di sua proprietà;
- la fornitura e posa in opera nel cantiere, a sua cura e spese, delle apposite tabelle indicative dei lavori, anche ai sensi di quanto previsto dall'art. 105 comma 15 del D.Lgs. 50/2016 e s.m.i.;
- la trasmissione alla Stazione Appaltante, a sua cura e spese, degli eventuali contratti di subappalto che dovesse stipulare, almeno 20 giorni prima della data di effettivo inizio dell'esecuzione delle relative prestazioni, ai sensi del comma 7 dell'art. 105 del D.Lgs. n. 50/2016 e s.m.i. La disposizione si applica anche ai noli a caldo ed ai contratti similari;
- la disciplina e il buon ordine dei cantieri. L'appaltatore è responsabile della disciplina e del buon ordine nel cantiere e ha l'obbligo di osservare e far osservare al proprio personale le norme di legge e di regolamento. L'appaltatore, tramite il direttore di cantiere, assicura l'organizzazione, la gestione tecnica e la conduzione del cantiere. La direzione del cantiere è assunta dal direttore tecnico dell'impresa o da altro tecnico formalmente incaricato dall'appaltatore. In caso di appalto affidato ad associazione temporanea di imprese o a consorzio, l'incarico della direzione di cantiere è attribuito mediante delega conferita da tutte le imprese operanti nel cantiere; la delega deve indicare specificamente le attribuzioni da esercitare dal direttore anche in rapporto a quelle degli altri soggetti operanti nel cantiere. La Direzione dei Lavori ha il diritto, previa motivata comunicazione all'appaltatore, di esigere il cambiamento del direttore di cantiere e del personale per indisciplina, incapacità o grave negligenza. L'appaltatore è comunque responsabile dei danni causati dall'imperizia o dalla negligenza di detti soggetti, e risponde nei confronti dell'amministrazione committente per la malafede o la frode dei medesimi nell'impiego dei materiali.

Il corrispettivo per tutti gli obblighi ed oneri sopra specificati è conglobato nei prezzi dei lavori e nell'eventuale compenso di cui all'articolo "*Forma e Ammontare dell'Appalto*" del presente Capitolato. Detto eventuale compenso è fisso ed invariabile, essendo soggetto soltanto alla riduzione relativa all'offerta ribasso contrattuale.

L'Appaltatore si obbliga a garantire il trattamento dei dati acquisiti in merito alle opere appaltate, in conformità a quanto previsto dalla normativa sulla privacy di cui al D.Lgs. 30 giugno 2003, n. 196 e s.m.i.

Art. 4.18

CARTELLI ALL'ESTERNO DEL CANTIERE

L'Appaltatore ha l'obbligo di fornire in opera a sua cura e spese e di esporre all'esterno del cantiere, come dispone la Circolare Min. LL.PP. 1 giugno 1990, n. 1729/UL, due cartelli di dimensioni non inferiori a m. 1,00 (larghezza) per m. 2,00 (altezza) in cui devono essere indicati la Stazione Appaltante, l'oggetto dei lavori, i nominativi dell'Impresa, del Progettista, della Direzione dei Lavori e dell'Assistente ai lavori; in detti cartelli, ai sensi dall'art. 105 comma 15 del D.Lgs. 50/2016 e s.m.i., devono essere indicati, altresì, i nominativi di tutte le imprese subappaltatrici e dei cottimisti nonché tutti i dati richiesti dalle vigenti normative nazionali e locali.

Art. 4.19

PROPRIETA' DEI MATERIALI DI ESCAVAZIONE E DI DEMOLIZIONE

In attuazione dell'art. 36 del Capitolato generale d'appalto D.M. 145/2000, i materiali provenienti da escavazioni o demolizioni sono di proprietà della Stazione Appaltante.

L'Appaltatore deve trasportarli e regolarmente conferirli a discarica intendendosi di ciò compensato coi prezzi degli scavi e delle demolizioni relative.

Qualora detti materiali siano ceduti all'Appaltatore, il prezzo ad essi convenzionalmente attribuito deve essere dedotto dall'importo netto dei lavori, salvo che la deduzione non sia stata già fatta nella determinazione dei prezzi.

Art. 4.20 RINVENIMENTI

Al rinvenimento di tutti gli oggetti di pregio intrinseco ed archeologico che si rinvenissero nelle demolizioni, negli scavi e comunque nella zona dei lavori, si applica l'art. 35 del Capitolato generale d'appalto D.M. 145/2000; essi spettano di pieno diritto alla Stazione Appaltante, salvo quanto su di essi possa competere allo Stato. L'Appaltatore dovrà dare immediato avviso dei loro rinvenimento, quindi depositarli negli uffici della Direzione dei Lavori che redigerà regolare verbale in proposito, da trasmettere alle competenti autorità.

L'appaltatore avrà diritto al rimborso delle spese sostenute per la loro conservazione e per le speciali operazioni che fossero state espressamente ordinate al fine di assicurarne l'integrità ed il diligente recupero.

L'appaltatore non può demolire o comunque alterare i reperti, né può rimuoverli senza autorizzazione della stazione appaltante.

Per quanto detto, però, non saranno pregiudicati i diritti spettanti per legge agli autori della scoperta.

Art. 4.21 BREVETTI DI INVENZIONE

Nel caso la Stazione Appaltante prescriva l'impiego di disposizioni o sistemi protetti da brevetti d'invenzione, ovvero l'Appaltatore vi ricorra di propria iniziativa con il consenso della Direzione dei Lavori, l'Appaltatore deve dimostrare di aver pagato i dovuti canoni e diritti e di aver adempiuto a tutti i relativi obblighi di legge.

Art. 4.22 DEFINIZIONE DELLE CONTROVERSIE – ACCORDO BONARIO – ARBITRATO

Accordo bonario

Qualora in seguito all'iscrizione di riserve sui documenti contabili, l'importo economico dell'opera possa variare tra il 5 ed il 15 per cento dell'importo contrattuale, si attiverà il procedimento dell'accordo bonario di tutte le riserve iscritte fino al momento dell'avvio del procedimento stesso.

Prima dell'approvazione del certificato di collaudo ovvero del certificato di regolare esecuzione, qualunque sia l'importo delle riserve, il responsabile unico del procedimento

attiverà l'accordo bonario per la risoluzione delle riserve e valuterà l'ammissibilità e la non manifesta infondatezza delle riserve ai fini dell'effettivo raggiungimento del limite di valore del 15 per cento del contratto. Non potranno essere oggetto di riserva gli aspetti progettuali che sono stati oggetto di verifica ai sensi dell'articolo 26 del D.Lgs. n. 50/2016.

Il direttore dei lavori darà immediata comunicazione al responsabile unico del procedimento delle riserve, trasmettendo nel più breve tempo possibile una propria relazione riservata.

Il responsabile unico del procedimento, acquisita la relazione riservata del direttore dei lavori e, ove costituito, dell'organo di collaudo, provvederà direttamente alla formulazione di una proposta di accordo bonario ovvero per il tramite degli esperti segnalati dalla Camera arbitrale istituita presso l'ANAC con le modalità previste dall'articolo 205 comma 5 del D.Lgs. n. 50/2016.

Se la proposta è accettata dalle parti, entro quarantacinque giorni dal suo ricevimento, l'accordo bonario è concluso e viene redatto verbale sottoscritto dalle parti. L'accordo ha natura di transazione. Sulla somma riconosciuta in sede di accordo bonario sono dovuti gli interessi al tasso legale a decorrere dal sessantesimo giorno successivo alla accettazione dell'accordo bonario da parte della stazione appaltante. In caso di reiezione della proposta da parte del soggetto che ha formulato le riserve ovvero di inutile decorso del termine di cui al secondo periodo possono essere aditi gli arbitri o il giudice ordinario.

Collegio consultivo tecnico

In via preventiva, al fine di prevenire le controversie relative all'esecuzione del contratto, le parti possono convenire che prima dell'avvio dell'esecuzione, o comunque non oltre novanta giorni da tale data, sia costituito un collegio consultivo tecnico con funzioni di assistenza per la rapida risoluzione delle dispute di ogni natura suscettibili di insorgere nel corso dell'esecuzione del contratto. Le proposte di transazione formulate dal collegio costituito con le modalità dell'art. 207 del D.Lgs. n. 50/2016, non saranno comunque vincolanti per le parti.

Arbitrato

Ciascuna delle parti, nella domanda di arbitrato o nell'atto di resistenza alla domanda, designerà l'arbitro di propria competenza scelto tra soggetti di provata esperienza e

indipendenza nella materia oggetto del contratto cui l'arbitrato si riferisce. Il Presidente del collegio arbitrale sarà designato dalla Camera arbitrale istituita presso l'ANAC tra i soggetti iscritti all'albo in possesso di particolare esperienza nella materia. La nomina del collegio arbitrale effettuata in violazione delle disposizioni di cui ai commi 4,5 e 6 dell'articolo 209 del D.Lgs. n. 50/2016, determina la nullità del lodo.

Esauriti gli adempimenti necessari alla costituzione del collegio, il giudizio si svolgerà secondo i disposti dell'articolo 209 e 210 del D. Lgs. n. 50/2016 e s.m.i.

Il Collegio arbitrale deciderà con lodo definitivo e vincolante tra le parti in lite.

Su iniziativa della stazione appaltante o di una o più delle altre parti, l'ANAC potrà esprimere parere relativamente a questioni insorte durante lo svolgimento delle procedure di gara, entro trenta giorni dalla ricezione della richiesta. Il parere obbligherà le parti che vi abbiano preventivamente acconsentito ad attenersi a quanto in esso stabilito.

Art. 4.23

DISPOSIZIONI GENERALI RELATIVE AI PREZZI DEI LAVORI A MISURA E DELLE SOMMINISTRAZIONI PER OPERE IN ECONOMIA - INVARIABILITA' DEI PREZZI

I prezzi unitari in base ai quali, dopo deduzione del pattuito ribasso d'asta calcolato sull'importo complessivo a base d'asta (o sulle singole voci di elenco nel caso di affidamento mediante offerta a prezzi unitari), saranno pagati i lavori appaltati a misura e le somministrazioni, sono quelli risultanti dall'elenco prezzi allegato al contratto.

Essi compensano:

- a) circa i materiali, ogni spesa (per fornitura, trasporto, dazi, cali, perdite, sprechi, ecc.), nessuna eccettuata, che venga sostenuta per darli pronti all'impiego, a piede di qualunque opera;
- b) circa gli operai e mezzi d'opera, ogni spesa per fornire i medesimi di attrezzi e utensili del mestiere, nonché per premi di assicurazioni sociali, per illuminazione dei cantieri in caso di lavoro notturno;
- c) circa i noli, ogni spesa per dare a piè d'opera i macchinari e mezzi pronti al loro uso;
- d) circa i lavori a misura ed a corpo, tutte le spese per forniture, lavorazioni, mezzi d'opera, assicurazioni d'ogni specie, indennità di cave, di passaggi o di deposito, di cantiere, di occupazione temporanea e d'altra specie, mezzi d'opera provvisori, carichi, trasporti e scarichi in ascesa o discesa, ecc., e per quanto occorre per dare il lavoro compiuto a perfetta regola d'arte, intendendosi nei prezzi stessi compreso ogni compenso per gli oneri tutti che l'Appaltatore dovrà sostenere a tale scopo, anche se non esplicitamente detti o richiamati nei vari articoli e nell'elenco dei prezzi del presente Capitolato.

I prezzi medesimi, per lavori a misura ed a corpo, nonché il compenso a corpo, diminuiti del ribasso offerto, si intendono accettati dall'Appaltatore in base ai calcoli di sua convenienza, a tutto suo rischio e sono fissi ed invariabili.

E' esclusa ogni forma di revisione prezzi se le modifiche del contratto, a prescindere dal loro valore monetario, non sono previste in clausole chiare, precise e inequivocabili, comprensive di quelle relative alla revisione dei prezzi. Tali clausole fissano la portata e la natura di eventuali modifiche nonché le condizioni alle quali esse possono essere impiegate, facendo riferimento alle variazioni dei prezzi e dei costi standard, ove definiti. Esse non apportano modifiche che avrebbero l'effetto di alterare la natura generale del contratto o dell'accordo quadro.

Per i contratti relativi ai lavori, le variazioni di prezzo in aumento o in diminuzione possono essere valutate, sulla base dei prezzi predisposti dalle regioni e dalle province autonome territorialmente competenti, solo per l'eccedenza rispetto al dieci per cento rispetto al prezzo originario e comunque in misura pari alla metà.

Per quanto riguarda eventuali categorie di lavoro non contemplate nelle voci dell'elenco prezzi allegato, si procederà alla determinazione di nuovi prezzi con le seguenti modalità:

- a) desumendoli dai prezzi di cui al periodo precedente;
- b) ragguagliandoli a quelli di lavorazioni consimili compresi nel contratto;
- c) quando sia impossibile l'assimilazione, ricavandoli totalmente o parzialmente da nuove regolari analisi.

Le nuove analisi andranno effettuate con riferimento ai prezzi elementari di mano d'opera, materiali, noli e trasporti alla data di formulazione dell'offerta. I nuovi prezzi saranno determinati in contraddittorio tra il direttore dei lavori e l'esecutore, ed approvati dal responsabile del procedimento.

CAPITOLO 5

QUALITA' DEI MATERIALI E DEI COMPONENTI

Art. 5.1

NORME GENERALI - IMPIEGO ED ACCETTAZIONE DEI MATERIALI

Quale regola generale si intende che i materiali, i prodotti ed i componenti occorrenti per la costruzione delle opere, proverranno da ditte fornitrici o da cave e località che l'Appaltatore riterrà di sua convenienza, purché, ad insindacabile giudizio della Direzione dei Lavori, rispondano alle caratteristiche/prestazioni di cui ai seguenti articoli.

I materiali e i componenti devono corrispondere alle prescrizioni di legge e del presente Capitolato Speciale; essi dovranno essere della migliore qualità e perfettamente lavorati, e possono essere messi in opera solamente dopo l'accettazione della Direzione dei Lavori.

Resta sempre all'Impresa la piena responsabilità circa i materiali adoperati o forniti durante l'esecuzione dei lavori, essendo essa tenuta a controllare che tutti i materiali corrispondano alle caratteristiche prescritte e a quelle dei campioni esaminati, o fatti esaminare, dalla Direzione dei Lavori.

I materiali dovranno trovarsi, al momento dell'uso in perfetto stato di conservazione.

Anche dopo l'accettazione e la posa in opera dei materiali e dei componenti da parte dell'Appaltatore, restano fermi i diritti e i poteri della Stazione Appaltante in sede di collaudo.

L'esecutore che, di sua iniziativa, abbia impiegato materiali o componenti di caratteristiche superiori a quelle prescritte nei documenti contrattuali, o eseguito una lavorazione più accurata, non ha diritto ad aumento dei prezzi e la contabilità è redatta come se i materiali avessero le caratteristiche stabilite.

Nel caso sia stato autorizzato per ragioni di necessità o convenienza, da parte della Direzione dei Lavori, l'impiego di materiali o componenti aventi qualche carenza nelle dimensioni, nella consistenza o nella qualità, ovvero sia stata autorizzata una lavorazione di minor pregio, viene applicata una adeguata riduzione del prezzo in sede di contabilizzazione, sempre che l'opera sia accettabile senza pregiudizio e salve le determinazioni definitive dell'organo di collaudo.

Gli accertamenti di laboratorio e le verifiche tecniche obbligatorie, ovvero specificamente previsti dal capitolato speciale d'appalto, sono disposti dalla Direzione dei Lavori o dall'organo di collaudo, imputando la spesa a carico delle somme a disposizione accantonate a tale titolo nel quadro economico. Per le stesse prove la Direzione dei Lavori provvede al prelievo del relativo campione ed alla redazione di apposito verbale di prelievo; la certificazione effettuata dal laboratorio prove materiali riporta espresso riferimento a tale verbale.

La Direzione dei Lavori o l'organo di collaudo possono disporre ulteriori prove ed analisi ancorché non prescritte nel presente Capitolato ma ritenute necessarie per stabilire l'idoneità dei materiali o dei componenti. Le relative spese sono poste a carico dell'Appaltatore.

Per quanto non espresso nel presente Capitolato Speciale, relativamente all'accettazione, qualità e impiego dei materiali, alla loro provvista, il luogo della loro provenienza e l'eventuale sostituzione di quest'ultimo, si applicano le disposizioni dell'art. 101 comma 3 del D.Lgs. n. 50/2016 e s.m.i. e gli articoli 16, 17, 18 e 19 del Capitolato Generale d'Appalto D.M. 145/2000 e s.m.i.

L'appalto non prevede categorie di prodotti ottenibili con materiale riciclato, tra quelle elencate nell'apposito decreto ministeriale emanato ai sensi dell'art. 2, comma 1 lettera d) del D.M. dell'ambiente n. 203/2003.

Art. 5.2

ACQUA, CALCI, CEMENTI ED AGGLOMERATI CEMENTIZI, POZZOLANE, GESSO

a) Acqua - L'acqua per l'impasto con leganti idraulici dovrà essere limpida, priva di grassi o sostanze organiche e priva di sali (particolarmente solfati e cloruri) in percentuali dannose e non essere aggressiva per il conglomerato risultante.

b) Calci - Le calci aeree ed idrauliche, dovranno rispondere ai requisiti di accettazione delle norme tecniche vigenti; le calci idrauliche dovranno altresì corrispondere alle prescrizioni contenute nella legge 595/65 (Caratteristiche tecniche e requisiti dei leganti idraulici), ai requisiti di accettazione contenuti nelle norme tecniche vigenti, nonché alle norme [UNI EN 459-1](#) e [459-2](#).

c) Cementi e agglomerati cementizi.

1) Devono impiegarsi esclusivamente i cementi previsti dalle disposizioni vigenti in materia (legge 26 maggio 1965 n. 595 e norme armonizzate della serie EN 197), dotati di attestato di conformità ai sensi delle norme [UNI EN 197-1](#) e [UNI EN 197-2](#).

2) A norma di quanto previsto dal Decreto 12 luglio 1999, n. 314 (Regolamento recante norme per il rilascio dell'attestato di conformità per i cementi), i cementi di cui all'art. 1 lettera A) della legge 595/65 (e cioè cementi

normali e ad alta resistenza portland, pozzolanico e d'altoforno), se utilizzati per confezionare il conglomerato cementizio normale, armato e precompresso, devono essere certificati presso i laboratori di cui all'art. 6 della legge 595/65 e all'art. 59 del D.P.R. 380/2001 e s.m.i. Per i cementi di importazione, la procedura di controllo e di certificazione potrà essere svolta nei luoghi di produzione da analoghi laboratori esteri di analisi.

3) I cementi e gli agglomerati cementizi dovranno essere conservati in magazzini coperti, ben riparati dall'umidità e da altri agenti capaci di degradarli prima dell'impiego.

d) Pozzolane - Le pozzolane saranno ricavate da strati mondiali da cappellaccio ed esenti da sostanze eterogenee o di parti inerti; qualunque sia la provenienza dovranno rispondere a tutti i requisiti prescritti dalle norme tecniche vigenti.

e) Gesso - Il gesso dovrà essere di recente cottura, perfettamente asciutto, di fine macinazione in modo da non lasciare residui sullo staccio di 56 maglie a centimetro quadrato, scevro da materie eterogenee e senza parti alterate per estinzione spontanea. Il gesso dovrà essere conservato in locali coperti, ben riparati dall'umidità e da agenti degradanti. Per l'accettazione valgono i criteri generali dell'articolo "*Norme Generali - Accettazione Qualità ed Impiego dei Materiali*" e le condizioni di accettazione stabilite dalle norme vigenti.

f) Sabbie - Le sabbie dovranno essere assolutamente prive di terra, materie organiche o altre materie nocive, essere di tipo siliceo (o in subordine quarzoso, granitico o calcareo), avere grana omogenea, e provenire da rocce con elevata resistenza alla compressione. Sottoposta alla prova di decantazione in acqua, la perdita in peso della sabbia non dovrà superare il 2%.

La sabbia utilizzata per le murature, per gli intonaci, le stuccature, le murature a faccia vista e per i conglomerati cementizi dovrà essere conforme a quanto previsto dal D.M. 14 gennaio 2008 e dalle relative norme vigenti.

La granulometria dovrà essere adeguata alla destinazione del getto ed alle condizioni di posa in opera. E' assolutamente vietato l'uso di sabbia marina.

I materiali dovranno trovarsi, al momento dell'uso in perfetto stato di conservazione.

Il loro impiego nella preparazione di malte e conglomerati cementizi dovrà avvenire con l'osservanza delle migliori regole d'arte.

Per quanto non espressamente contemplato, si rinvia alla seguente normativa tecnica: [UNI EN 459](#) - [UNI EN 197](#) - [UNI EN ISO 7027](#) - [UNI EN 413](#) - [UNI 9156](#) - [UNI 9606](#).

Tutti i prodotti e/o materiali di cui al presente articolo, qualora possano essere dotati di marcatura CE secondo la normativa tecnica vigente, dovranno essere muniti di tale marchio.

Art. 5.3

MATERIALI INERTI PER CONGLOMERATI CEMENTIZI E PER MALTE

1) Tutti gli inerti da impiegare nella formazione degli impasti destinati alla esecuzione di opere in conglomerato cementizio semplice od armato devono corrispondere alle condizioni di accettazione stabilite dalle norme vigenti in materia.

2) Gli aggregati per conglomerati cementizi, naturali e di frantumazione, devono essere costituiti da elementi non gelivi e non friabili, privi di sostanze organiche, limose ed argillose, di getto, ecc., in proporzioni non nocive all'indurimento del conglomerato o alla conservazione delle armature. La ghiaia o il pietrisco devono avere dimensioni massime commisurate alle caratteristiche geometriche della carpenteria del getto ed all'ingombro delle armature. La sabbia per malte dovrà essere priva di sostanze organiche, terrose o argillose, ed avere dimensione massima dei grani di 2 mm per murature in genere, di 1 mm per gli intonaci e murature di paramento o in pietra da taglio.

3) Gli additivi per impasti cementizi, come da norma [UNI EN 934](#), si intendono classificati come segue: fluidificanti; aeranti; ritardanti; acceleranti; fluidificanti-aeranti; fluidificanti-ritardanti; fluidificanti- acceleranti; antigelo-superfluidificanti. Per le modalità di controllo ed accettazione la Direzione dei Lavori potrà far eseguire prove od accettare, secondo i criteri dell'articolo "*Norme Generali - Accettazione Qualità ed Impiego dei Materiali*", l'attestazione di conformità alle norme [UNI EN 934](#), [UNI EN 480](#) (varie parti).

4) I conglomerati cementizi per strutture in cemento armato dovranno rispettare tutte le prescrizioni di cui al D.M. 14 gennaio 2008 e relative circolari esplicative.

Per quanto non espressamente contemplato, si rinvia alla seguente normativa tecnica: [UNI EN 934 \(varie parti\)](#), [UNI EN 480 \(varie parti\)](#), [UNI EN 13055-1](#).

Tutti i prodotti e/o materiali di cui al presente articolo, qualora possano essere dotati di marcatura CE secondo la normativa tecnica vigente, dovranno essere muniti di tale marchio.

Art. 5.4

ELEMENTI DI LATERIZIO E CALCESTRUZZO

Gli elementi resistenti artificiali da impiegare nelle murature (elementi in laterizio ed in calcestruzzo) possono essere costituiti di laterizio normale, laterizio alleggerito in pasta, calcestruzzo normale, calcestruzzo alleggerito.

Quando impiegati nella costruzione di murature portanti, essi debbono rispondere alle prescrizioni contenute nel

D.M. 14 gennaio 2008, nelle relative circolari esplicative e norme vigenti.

Nel caso di murature non portanti le suddette prescrizioni possono costituire utile riferimento, insieme a quelle della norma [UNI EN 771](#).

Gli elementi resistenti di laterizio e di calcestruzzo possono contenere forature rispondenti alle prescrizioni del succitato D.M. 14 gennaio 2008 e dalle relative norme vigenti.

La resistenza meccanica degli elementi deve essere dimostrata attraverso certificazioni contenenti risultati delle prove e condotte da laboratori ufficiali negli stabilimenti di produzione, con le modalità previste nel D.M. di cui sopra.

Tutti i prodotti e/o materiali di cui al presente articolo, qualora possano essere dotati di marcatura CE secondo la normativa tecnica vigente, dovranno essere muniti di tale marchio.

E' facoltà della Direzione dei Lavori richiedere un controllo di accettazione, avente lo scopo di accertare se gli elementi da mettere in opera abbiano le caratteristiche dichiarate dal produttore.

Art. 5.5 MATERIALI E PRODOTTI PER USO STRUTTURALE

Generalità

I materiali ed i prodotti per uso strutturale, utilizzati nelle opere soggette al D.M. 14 gennaio 2008 devono rispondere ai requisiti indicati nel seguito.

I materiali e prodotti per uso strutturale devono essere:

- identificati univocamente a cura del produttore, secondo le procedure applicabili;
- certificati mediante la documentazione di attestazione che preveda prove sperimentali per misurarne le caratteristiche chimiche, fisiche e meccaniche, effettuate da un ente terzo indipendente ovvero, ove previsto, autocertificate dal produttore secondo procedure stabilite dalle specifiche tecniche europee richiamate nel presente documento;
- accettati dalla Direzione dei Lavori mediante acquisizione e verifica della documentazione di qualificazione, nonché mediante eventuali prove sperimentali di accettazione.

Per i materiali e prodotti recanti la Marcatura CE sarà onere della Direzione dei Lavori, in fase di accettazione, accertarsi del possesso della marcatura stessa e richiedere ad ogni fornitore, per ogni diverso prodotto, il Certificato ovvero Dichiarazione di Conformità alla parte armonizzata della specifica norma europea ovvero allo specifico Benestare Tecnico Europeo, per quanto applicabile.

Sarà inoltre onere della Direzione dei Lavori verificare che tali prodotti rientrino nelle tipologie, classi e/o famiglie previsti nella detta documentazione.

Per i prodotti non recanti la Marcatura CE, la Direzione dei Lavori dovrà accertarsi del possesso e del regime di validità dell'Attestato di Qualificazione o del Certificato di Idoneità Tecnica all'impiego rilasciato dal Servizio Tecnico Centrale del Consiglio Superiore dei Lavori Pubblici.

Le prove su materiali e prodotti, a seconda delle specifiche procedure applicabili, devono generalmente essere effettuate da:

- a) laboratori di prova notificati di cui all'allegato V del Regolamento (UE) n. 305/2011 del Parlamento europeo e del Consiglio del 9 marzo 2011;
- b) laboratori di cui all'art. 59 del D.P.R. n. 380/2001 e s.m.i.;
- c) altri laboratori, dotati di adeguata competenza ed idonee attrezzature, appositamente abilitati dal Servizio Tecnico Centrale.

5.5.1 Calcestruzzo per Usi Strutturali, Armato e non, Normale e Precompresso.

Controllo di Accettazione

La Direzione dei Lavori ha l'obbligo di eseguire controlli sistematici in corso d'opera per verificare la conformità delle caratteristiche del calcestruzzo messo in opera rispetto a quello stabilito dal progetto e sperimentalmente verificato in sede di valutazione preliminare.

Il controllo di accettazione va eseguito su miscele omogenee e si configura, in funzione del quantitativo di calcestruzzo in accettazione come previsto dal D.M. 14 gennaio 2008.

Il prelievo dei provini per il controllo di accettazione va eseguito alla presenza della Direzione dei Lavori o di un tecnico di sua fiducia che provvede alla redazione di apposito verbale di prelievo e dispone l'identificazione dei provini mediante sigle, etichettature indelebili, ecc.; la certificazione effettuata dal laboratorio prove materiali deve riportare riferimento a tale verbale.

La domanda di prove al laboratorio deve essere sottoscritta dalla Direzione dei Lavori e deve contenere precise indicazioni sulla posizione delle strutture interessate da ciascun prelievo.

Le prove non richieste dalla Direzione dei Lavori non possono fare parte dell'insieme statistico che serve per la determinazione della resistenza caratteristica del materiale.

Le prove a compressione vanno eseguite conformemente alle norme [UNI EN 12390-3](#).

I certificati di prova emessi dai laboratori devono contenere almeno:

- l'identificazione del laboratorio che rilascia il certificato;
- una identificazione univoca del certificato (numero di serie e data di emissione) e di ciascuna sua pagina, oltre al numero totale di pagine;
- l'identificazione del committente dei lavori in esecuzione e del cantiere di riferimento;
- il nominativo della Direzione dei Lavori che richiede la prova;
- la descrizione, l'identificazione e la data di prelievo dei campioni da provare;
- la data di ricevimento dei campioni e la data di esecuzione delle prove;
- l'identificazione delle specifiche di prova o la descrizione del metodo o procedura adottata, con l'indicazione delle norme di riferimento per l'esecuzione della stessa;
- le dimensioni effettivamente misurate dei campioni provati, dopo eventuale rettifica;
- le modalità di rottura dei campioni;
- la massa volumica del campione;
- i valori di resistenza misurati.

Per gli elementi prefabbricati di serie, realizzati con processo industrializzato, sono valide le specifiche indicazioni di cui al punto 11.8.3.1 del D.M. 14 gennaio 2008.

L'opera o la parte di opera non conforme ai controlli di accettazione non può essere accettata finché la non conformità non sia stata definitivamente rimossa dal costruttore, il quale deve procedere ad una verifica delle caratteristiche del calcestruzzo messo in opera mediante l'impiego di altri mezzi d'indagine, secondo quanto prescritto dalla Direzione dei Lavori e conformemente a quanto indicato nel punto 11.2.6. del D.M. 14 gennaio 2008. Qualora gli ulteriori controlli confermino i risultati ottenuti, si procederà ad un controllo teorico e/o sperimentale della sicurezza della struttura interessata dal quantitativo di calcestruzzo non conforme, sulla base della resistenza ridotta del calcestruzzo.

Ove ciò non fosse possibile, ovvero i risultati di tale indagine non risultassero soddisfacenti si può dequalificare l'opera, eseguire lavori di consolidamento ovvero demolire l'opera stessa.

I "controlli di accettazione" sono obbligatori ed il collaudatore è tenuto a controllarne la validità, qualitativa e quantitativa; ove ciò non fosse, il collaudatore è tenuto a far eseguire delle prove che attestino le caratteristiche del calcestruzzo, seguendo la medesima procedura che si applica quando non risultino rispettati i limiti fissati dai "controlli di accettazione".

Per calcestruzzo confezionato con processo industrializzato, la Direzione dei Lavori, è tenuta a verificare quanto prescritto nel punto 11.2.8. del succitato decreto ed a rifiutare le eventuali forniture provenienti da impianti non conformi; dovrà comunque effettuare le prove di accettazione previste al punto 11.2.5 del D.M. e ricevere, prima dell'inizio della fornitura, copia della certificazione del controllo di processo produttivo.

Per produzioni di calcestruzzo inferiori a 1500 m³ di miscela omogenea, effettuate direttamente in cantiere, mediante processi di produzione temporanei e non industrializzati, la stessa deve essere confezionata sotto la diretta responsabilità del costruttore. La Direzione dei Lavori deve avere, prima dell'inizio delle forniture, evidenza documentata dei criteri e delle prove che hanno portato alla determinazione della resistenza caratteristica di ciascuna miscela omogenea di conglomerato, così come indicato al punto 11.2.3 del D.M. 14 gennaio 2008.

5.5.2 Acciaio

Prescrizioni Comuni a tutte le Tipologie di Acciaio

Gli acciai per l'armatura del calcestruzzo normale devono rispondere alle prescrizioni contenute nel vigente D.M. attuativo della legge 1086/71 (D.M. 14 gennaio 2008) e relative circolari esplicative.

E' fatto divieto di impiegare acciai non qualificati all'origine.

Forniture e documentazione di accompagnamento

Tutte le forniture di acciaio, per le quali non sussista l'obbligo della Marcatura CE, devono essere accompagnate dalla copia dell'attestato di qualificazione del Servizio Tecnico Centrale.

Il riferimento a tale attestato deve essere riportato sul documento di trasporto.

Le forniture effettuate da un commerciante intermedio devono essere accompagnate da copia dei documenti rilasciati dal Produttore e completati con il riferimento al documento di trasporto del commerciante stesso.

La Direzione dei Lavori prima della messa in opera, è tenuta a verificare quanto sopra indicato ed a rifiutare le eventuali forniture non conformi, ferme restando le responsabilità del produttore.

Le forme di controllo obbligatorie

Le nuove Norme Tecniche per le Costruzioni per tutti gli acciai prevedono tre forme di controllo obbligatorie (D.M. 14 gennaio 2008 paragrafo 11.3.1):

- in stabilimento di produzione, da eseguirsi sui lotti di produzione;

- nei centri di trasformazione, da eseguirsi sulle forniture;
- di accettazione in cantiere, da eseguirsi sui lotti di spedizione.

A tale riguardo si definiscono:

- lotti di produzione: si riferiscono a produzione continua, ordinata cronologicamente mediante apposizione di contrassegni al prodotto finito (rotolo finito, bobina di trefolo, fascio di barre, ecc.). Un lotto di produzione deve avere valori delle grandezze nominali omogenee (dimensionali, meccaniche, di formazione) e può essere compreso tra 30 e 120 t;
- forniture: sono lotti formati da massimo 90 t, costituiti da prodotti aventi valori delle grandezze nominali omogenee;
- lotti di spedizione: sono lotti formati da massimo 30 t, spediti in un'unica volta, costituiti da prodotti aventi valori delle grandezze nominali omogenee.

La marcatura e la rintracciabilità dei prodotti qualificati

Ciascun prodotto qualificato deve essere costantemente riconoscibile, per quanto concerne le caratteristiche qualitative, e rintracciabile, per quanto concerne lo stabilimento di produzione.

Il marchio indelebile deve essere depositato presso il servizio tecnico centrale e deve consentire, in maniera inequivocabile, di risalire:

- all'azienda produttrice;
- allo stabilimento;
- al tipo di acciaio e alla sua eventuale saldabilità.

Per stabilimento si intende una unità produttiva a sé stante, con impianti propri e magazzini per il prodotto finito. Nel caso di unità produttive multiple appartenenti allo stesso produttore, la qualificazione deve essere ripetuta per ognuna di esse e per ogni tipo di prodotto in esse fabbricato.

Considerata la diversa natura, forma e dimensione dei prodotti, le caratteristiche degli impianti per la loro produzione, nonché la possibilità di fornitura sia in pezzi singoli sia in fasci, differenti possono essere i sistemi di marchiatura adottati, anche in relazione all'uso, quali, per esempio, l'impressione sui cilindri di laminazione, la punzonatura a caldo e a freddo, la stampigliatura a vernice, la targhettatura, la sigillatura dei fasci e altri. Permane, comunque, l'obbligatorietà del marchio di laminazione per quanto riguarda le barre e i rotoli.

Ogni prodotto deve essere marchiato con identificativi diversi da quelli di prodotti aventi differenti caratteristiche ma fabbricati nello stesso stabilimento, e con identificativi differenti da quelli di prodotti con uguali caratteristiche ma fabbricati in altri stabilimenti, siano essi o meno dello stesso produttore. La marchiatura deve essere inalterabile nel tempo e senza possibilità di manomissione.

Per quanto possibile, anche in relazione all'uso del prodotto, il produttore è tenuto a marcare ogni singolo pezzo. Ove ciò non sia possibile, per la specifica tipologia del prodotto, la marcatura deve essere tale che, prima dell'apertura dell'eventuale ultima e più piccola confezione (fascio, bobina, rotolo, pacco, ecc.), il prodotto sia riconducibile al produttore, al tipo di acciaio, nonché al lotto di produzione e alla data di produzione.

Tenendo presente che gli elementi determinanti della marcatura sono la sua inalterabilità nel tempo e l'impossibilità di manomissione, il produttore deve rispettare le modalità di marcatura denunciate nella documentazione presentata al servizio tecnico centrale, e deve comunicare tempestivamente le eventuali modifiche apportate.

Il prodotto di acciaio non può essere impiegato in caso di:

- mancata marcatura;
- non corrispondenza a quanto depositato;
- illeggibilità, anche parziale, della marcatura.

Eventuali disposizioni supplementari atte a facilitare l'identificazione e la rintracciabilità del prodotto attraverso il marchio possono essere emesse dal servizio tecnico centrale.

In caso di mancata sottoscrizione della richiesta di prove da parte della Direzione dei Lavori, le certificazioni emesse dal laboratorio ufficiale non possono assumere valenza ai sensi delle Norme Tecniche per le Costruzioni, e di ciò ne deve essere fatta esplicita menzione sul certificato stesso.

Il caso della unità marcata scorporata. Le ulteriori indicazioni della Direzione dei Lavori per le prove di laboratorio

Può accadere che durante il processo costruttivo, presso gli utilizzatori, presso i commercianti o presso i trasformatori intermedi, l'unità marcata (pezzo singolo o fascio) venga scorporata, per cui una parte, o il tutto, perda l'originale marcatura del prodotto. In questo caso, tanto gli utilizzatori quanto i commercianti e i trasformatori intermedi, oltre a dover predisporre idonee zone di stoccaggio, hanno la responsabilità di documentare la provenienza del prodotto mediante i documenti di accompagnamento del materiale e gli estremi del deposito del marchio presso il servizio tecnico centrale.

In tal caso, i campioni destinati al laboratorio incaricato delle prove di cantiere devono essere accompagnati dalla sopraindicata documentazione e da una dichiarazione di provenienza rilasciata dalla Direzione dei Lavori.

Conservazione della documentazione d'accompagnamento

I produttori, i successivi intermediari e gli utilizzatori finali devono assicurare una corretta archiviazione della documentazione di accompagnamento dei materiali garantendone la disponibilità per almeno dieci anni, e devono

mantenere evidenti le marcature o le etichette di riconoscimento per la rintracciabilità del prodotto.

Indicazione del marchio identificativo nei certificati delle prove meccaniche

Tutti i certificati relativi alle prove meccaniche degli acciai, sia in stabilimento che in cantiere o nel luogo di lavorazione, devono riportare l'indicazione del marchio identificativo, rilevato a cura del laboratorio incaricato dei controlli, sui campioni da sottoporre a prove.

Ove i campioni fossero sprovvisti del marchio identificativo, oppure il marchio non dovesse rientrare fra quelli depositati presso il servizio tecnico centrale, il laboratorio dovrà tempestivamente informare di ciò il servizio tecnico centrale e la Direzione dei Lavori.

Le certificazioni così emesse non possono assumere valenza ai fini della vigente normativa, il materiale non può essere utilizzato e la Direzione dei Lavori deve prevedere, a cura e spese dell'impresa, l'allontanamento dal cantiere del materiale non conforme.

Forniture e documentazione di accompagnamento: Attestato di Qualificazione

Le nuove norme tecniche stabiliscono che tutte le forniture di acciaio devono essere accompagnate dall'attestato di qualificazione del servizio tecnico centrale (D.M. 14 gennaio 2008 paragrafo 11.3.1.5).

L'Attestato di Qualificazione può essere utilizzato senza limitazione di tempo, inoltre deve riportare il riferimento al documento di trasporto.

Le forniture effettuate da un commerciante o da un trasformatore intermedio devono essere accompagnate da copia dei documenti rilasciati dal produttore e completati con il riferimento al documento di trasporto del commerciante o trasformatore intermedio.

La Direzione dei Lavori, prima della messa in opera, è tenuta a verificare quanto sopra indicato e a rifiutare le eventuali forniture non conformi.

Centri di trasformazione

Il Centro di trasformazione, impianto esterno alla fabbrica e/o al cantiere, fisso o mobile, che riceve dal produttore di acciaio elementi base (barre o rotoli, reti, lamiere o profilati, profilati cavi, ecc.) e confeziona elementi strutturali direttamente impiegabili in cantiere, pronti per la messa in opera o per successive lavorazioni, può ricevere e lavorare solo prodotti qualificati all'origine, accompagnati dalla documentazione prevista dalle norme vigenti.

La Direzione dei Lavori è tenuta a verificare la conformità a quanto indicato al punto 11.3.1.7 del D.M. 14 gennaio 2008 e a rifiutare le eventuali forniture non conformi, ferme restando le responsabilità del centro di trasformazione. Della documentazione di cui sopra dovrà prendere atto il collaudatore, che riporterà, nel Certificato di collaudo, gli estremi del centro di trasformazione che ha fornito l'eventuale materiale lavorato.

Rintracciabilità dei prodotti

Il centro di trasformazione può ricevere e lavorare solo prodotti qualificati all'origine, accompagnati dall'attestato di qualificazione del servizio tecnico centrale.

Particolare attenzione deve essere posta nel caso in cui nel centro di trasformazione vengano utilizzati elementi base, comunque qualificati, ma provenienti da produttori differenti, attraverso specifiche procedure documentate che garantiscano la rintracciabilità dei prodotti.

Documentazione di accompagnamento e verifiche della Direzione dei Lavori

Tutti i prodotti forniti in cantiere dopo l'intervento di un trasformatore devono essere accompagnati da idonea documentazione che identifichi in modo inequivocabile il centro di trasformazione stesso. In particolare, ogni fornitura in cantiere di elementi presaldati, presagomati o preassemblati deve essere accompagnata:

- da dichiarazione, su documento di trasporto, degli estremi dell'attestato di avvenuta dichiarazione di attività, rilasciato dal servizio tecnico centrale, recante il logo o il marchio del centro di trasformazione;
- dall'attestazione inerente l'esecuzione delle prove di controllo interno fatte eseguire dal direttore tecnico del centro di trasformazione, con l'indicazione dei giorni nei quali la fornitura è stata lavorata. Qualora la Direzione dei Lavori lo richieda, all'attestazione di cui sopra potrà seguire copia dei certificati relativi alle prove effettuate nei giorni in cui la lavorazione è stata effettuata.

La Direzione dei Lavori è tenuta a verificare quanto sopra indicato e a rifiutare le eventuali forniture non conformi, ferme restando le responsabilità del centro di trasformazione. Della documentazione di cui sopra dovrà prendere atto il collaudatore statico, che deve riportare nel certificato di collaudo statico gli estremi del centro di trasformazione che ha fornito l'eventuale materiale lavorato.

5.5.3 Acciaio per usi strutturali

Prescrizioni per gli acciai per usi strutturali

L'acciaio, costituito da una lega ferro-carbonio, si distingue in funzione della percentuale di carbonio presente in peso; in particolare si suddividono in: acciai dolci ($C=0,15\%-0,25\%$), acciai semiduri, duri e durissimi ($C>0,75\%$).

Gli acciai per usi strutturali, denominati anche *acciai da costruzione* o *acciai da carpenteria* hanno un tenore di carbonio indicativamente compreso tra 0,1% e 0,3%. Il carbonio infatti, pur elevando la resistenza, riduce sensibilmente la duttilità e la saldabilità del materiale; per tale motivo gli acciai da costruzione devono essere

caratterizzati da un basso tenore di carbonio.

I componenti dell'acciaio, comprensivi del ferro e del carbonio, non dovranno comunque superare i valori limite percentuali specificati nella normativa europea [UNI EN 10025-5](#) (per i laminati).

A tal proposito gli acciai vengono suddivisi in "legati" e "non legati", a seconda se l'acciaio considerato contiene tenori della composizione chimica che rientrano o meno nei limiti della [UNI EN 10020](#) per i singoli elementi costituenti.

Per la realizzazione di strutture metalliche e di strutture composte si dovranno in tutti i casi utilizzare acciai conformi alle norme armonizzate della serie [UNI EN 10025](#) (per i laminati), [UNI EN 10210](#) (per i tubi senza saldatura) e [UNI EN 10219-1](#) (per i tubi saldati), e già recanti la Marcatura CE secondo norma [UNI EN 1090-1](#).

Per le tipologie dei manufatti realizzati mediante giunzioni saldate, il costruttore dovrà essere certificato secondo la norma [UNI EN ISO 3834](#) (parte 2 e 4).

Per l'accertamento delle caratteristiche meccaniche indicate nel seguito, il prelievo dei saggi, la posizione nel pezzo da cui essi devono essere prelevati, la preparazione delle provette e le modalità di prova devono rispondere alle prescrizioni delle norme [UNI EN ISO 377](#), [UNI EN ISO 6892-1](#) e [UNI EN ISO 148-1](#).

In sede di progettazione si possono assumere convenzionalmente i seguenti valori nominali delle proprietà del materiale:

- modulo elastico $E = 210.000 \text{ N/mm}^2$
- modulo di elasticità trasversale $G = E / [2 (1 + \nu)] \text{ N/mm}^2$
- coefficiente di Poisson $\nu = 0,3$
- coefficiente di espansione termica lineare $\alpha = 12 \times 10^{-6} \text{ per } ^\circ\text{C}^{-1}$
(per temperature fino a $100 \text{ }^\circ\text{C}$)
- densità $\rho = 7850 \text{ kg/m}^3$

Sempre in sede di progettazione, per gli acciai di cui alle norme europee [UNI EN 10025](#), [UNI EN 10210](#) ed [UNI EN 10219-1](#), si possono assumere nei calcoli i valori nominali delle tensioni caratteristiche di snervamento f_{yk} e di rottura f_{tk} riportati nelle tabelle seguenti.

Laminati a caldo con profili a sezione aperta

Norme e qualità degli acciai	Spessore nominale dell'elemento			
	$t \leq 40 \text{ mm}$		$40 \text{ mm} < t \leq 80 \text{ mm}$	
	$f_{yk} \text{ [N/mm}^2\text{]}$	$f_{tk} \text{ [N/mm}^2\text{]}$	$f_{yk} \text{ [N/mm}^2\text{]}$	$f_{tk} \text{ [N/mm}^2\text{]}$
UNI EN 10025-2				
S 235	235	360	215	360
S 275	275	430	255	410
S 355	355	510	335	470
S 450	440	550	420	550
UNI EN 10025-3				
S 275 N/NL	275	390	255	370
S 355 N/NL	355	490	335	470
S 420 N/NL	420	520	390	520
S 460 N/NL	460	540	430	540
UNI EN 10025-4				
S 275 M/ML	275	370	255	360
S 355 M/ML	355	470	335	450
S 420 M/ML	420	520	390	500
S 460 M/ML	460	540	430	530
UNI EN 10025-5				
S 235 W	235	360	215	340
S 355 W	355	510	335	490

Laminati a caldo con profili a sezione cava

Norme e qualità degli acciai	Spessore nominale dell'elemento			
	$t \leq 40 \text{ mm}$		$40 \text{ mm} < t \leq 80 \text{ mm}$	
	$f_{yk} \text{ [N/mm}^2\text{]}$	$f_{tk} \text{ [N/mm}^2\text{]}$	$f_{yk} \text{ [N/mm}^2\text{]}$	$f_{tk} \text{ [N/mm}^2\text{]}$
UNI EN 10210-1				
S 235 H	235	360	215	360
S 275 H	275	430	255	410
S 355 H	355	510	335	470
S 275 NH/NLH	275	390	255	370

S 355 NH/NLH	355	490	335	470
S 420 NH/NLH	420	540	390	520
S 460 NH/NLH	460	560	430	550
UNI EN 10219-1				
S 235 H	235	360		
S 275 H	275	430		
S 355 H	355	510		
S 275 NH/NLH	275	370		
S 355 NH/NLH	355	470		
S 275 MH/MLH	275	360		
S 355 MH/MLH	355	470		
S 420 MH/MLH	420	500		
S 460 MH/MLH	460	530		

Art. 5.6 PRODOTTI A BASE DI LEGNO

1) Si intendono per prodotti a base di legno quelli derivati dalla semplice lavorazione e/o dalla trasformazione del legno e che sono presentati solitamente sotto forma di segati, pannelli, lastre, ecc.

I prodotti vengono di seguito considerati al momento della loro fornitura ed indipendentemente dalla destinazione d'uso. La Direzione dei Lavori ai fini della loro accettazione può procedere ai controlli (anche parziali) su campioni della fornitura oppure richiedere un attestato di conformità della stessa alle prescrizioni di seguito indicate.

Per le prescrizioni complementari da considerare in relazione alla destinazione d'uso (strutture, pavimentazioni, coperture, ecc.) si rinvia agli appositi articoli del presente capitolato ed alle prescrizioni del progetto.

2) I segati di legno a complemento di quanto specificato nel progetto o negli articoli relativi alla destinazione d'uso, si intendono forniti con le seguenti caratteristiche:

- tolleranze sulla lunghezza e larghezza: ± 10 mm;
- tolleranze sullo spessore: ± 2 mm;
- umidità non maggiore del 15%, misurata secondo la norma [UNI 8829](#).

3) I pannelli a base di fibra di legno oltre a quanto specificato nel progetto, e/o negli articoli relativi alla destinazione d'uso, si intendono forniti con le seguenti caratteristiche:

- tolleranza sulla lunghezza e larghezza: ± 3 mm;
- tolleranze sullo spessore: $\pm 0,5$ mm;
- umidità non maggiore dell'8%;
- massa volumica: per tipo tenero minore di 350 kg/m^3 ; per tipo semiduro tra 350 e 800 kg/m^3 ; per tipo duro oltre 800 kg/m^3 , misurate secondo le norme UNI vigenti.

La superficie potrà essere: - grezza (se mantenuta come risulta dalla pressatura);

- levigata (quando ha subito la levigatura);
- rivestita su uno o due facce mediante _____ (placcatura, carte impregnate, smalti, altri).

4) I pannelli a base di particelle di legno a compimento di quanto specificato nel progetto, o negli articoli relativi alla destinazione d'uso, si intendono forniti con le seguenti caratteristiche:

- tolleranze sulla lunghezza e larghezza: ± 5 mm;
- tolleranze sullo spessore: $\pm 0,5$ mm;
- umidità del $10\% \pm 3\%$;
- massa volumica kg/m^3 ;
- **superficie: grezza/levigata.**
- resistenza al distacco degli strati esterni _____ N/mm^2 minimo, misurata secondo la norma [UNI EN 311](#);

Funzionalmente avranno le seguenti caratteristiche:

- rigonfiamento dopo immersione in acqua: 12% massimo (oppure 16%), misurato secondo la norma [UNI EN 317](#);
- assorbimento d'acqua _____% massimo, misurato secondo _____;
- resistenza a flessione di _____ N/mm^2 minimo, misurata secondo _____;
- _____.

5) I pannelli di legno compensato e paniforti a completamento di quanto specificato nel progetto, o negli articoli relativi alla destinazione d'uso, si intendono forniti con le seguenti caratteristiche:

- tolleranze sulla lunghezza e larghezza: ± 5 mm, misurate secondo la norma [UNI EN 315](#);

- intolleranze sullo spessore: ± 1 mm, misurate secondo la norma [UNI EN 315](#);
- umidità non maggiore del 12%, misurata secondo _____
- grado di incollaggio _____ (da 1 a 10), misurato secondo le norme [UNI EN 314-1](#) e [UNI EN 314-2](#).

Funzionalmente avranno le seguenti caratteristiche:

- resistenza a trazione _____ N/mm², misurata secondo la norma [UNI 6480](#);
- resistenza a flessione statica _____ N/mm² minimo, misurata secondo la norma [UNI 6483](#);
- _____.

Per quanto non espressamente contemplato, si rinvia alla seguente normativa tecnica: [UNI EN 13986](#), [UNI EN 1309-1](#), [UNI EN 844](#), [UNI EN 336](#), [UNI EN 1310](#), [UNI EN 975](#), [UNI ISO 1029](#), [UNI EN 309](#), [UNI EN 311](#), [UNI EN 313](#), [UNI EN 316](#), [UNI EN 318](#), [UNI EN 319](#), [UNI EN 320](#), [UNI EN 321](#), [UNI EN 323](#), [UNI EN 635](#), [UNI 6467](#).

Tutti i prodotti e/o materiali di cui al presente articolo, qualora possano essere dotati di marcatura CE secondo la normativa tecnica vigente, dovranno essere muniti di tale marchio.

Art. 5.7 PRODOTTI DI PIETRE NATURALI O RICOSTRUITE

1) La terminologia utilizzata (come da norma [UNI EN 12670](#)) ha il significato di seguito riportato, le denominazioni commerciali devono essere riferite a campioni, atlanti, ecc.

Marmo (termine commerciale).

Roccia cristallina, compatta, lucidabile, da decorazione e da costruzione, prevalentemente costituita da minerali di durezza Mohs da 3 a 4 (quali calcite, dolomite, serpentino).

A questa categoria appartengono:

- i marmi propriamente detti (calcari metamorfici ricristallizzati), i calcefiri ed i cipollini;
- i calcari, le dolomie e le brecce calcaree lucidabili;
- gli alabastri calcarei;
- le serpentiniti;
- oficalciti.

Granito (termine commerciale).

Roccia fanero-cristallina, compatta, lucidabile, da decorazione e da costruzione, prevalentemente costituita da minerali di durezza Mohs da 6 a 7 (quali quarzo, feldspati, felspatoidi)

A questa categoria appartengono:

- i graniti propriamente detti (rocce magmatiche intrusive acide fanerocristalline, costituite da quarzo, feldspati sodico potassici e miche);
- altre rocce magmatiche intrusive (dioriti, granodioriti, sieniti, gabbri, ecc.);
- le corrispettive rocce magmatiche effusive, a struttura porfirica;
- alcune rocce metamorfiche di analoga composizione come gneiss e serizzi.

Travertino

Roccia calcarea sedimentaria di deposito chimico con caratteristica strutturale vacuolare, da decorazione e da costruzione; alcune varietà sono lucidabili.

Pietra (termine commerciale)

Roccia da costruzione e/o da decorazione, di norma non lucidabile.

A questa categoria appartengono rocce di composizione mineralogica svariata, non inseribili in alcuna classificazione. Esse sono riconducibili ad uno dei due gruppi seguenti:

- rocce tenere e/o poco compatte;
- rocce dure e/o compatte.

Esempi di pietre del primo gruppo sono: varie rocce sedimentarie (calcareniti, arenarie a cemento calcareo, ecc.), varie rocce piroclastiche, (peperini, tufi, ecc.); al secondo gruppo appartengono le pietre a spacco naturale (quarziti, micascisti, gneiss lastroidi, ardesie, ecc.), e talune vulcaniti (basalti, trachiti, leucititi, ecc.).

Per gli altri termini usati per definire il prodotto in base alle forme, dimensioni, tecniche di lavorazione ed alla conformazione geometrica, vale quanto riportato nella norma [UNI EN 12670](#) e [UNI EN 14618](#).

2) I prodotti di cui sopra devono rispondere a quanto segue:

a) appartenere alla denominazione commerciale e/o petrografica indicata nel progetto, come da norma [UNI EN](#)

12407 oppure avere origine del bacino di estrazione o zona geografica richiesta nonché essere conformi ad eventuali campioni di riferimento ed essere esenti da crepe, discontinuità, ecc. che riducano la resistenza o la funzione;

- b) avere lavorazione superficiale e/o finiture indicate nel progetto e/o rispondere ai campioni di riferimento; avere le dimensioni nominali concordate e le relative tolleranze;
- c) delle seguenti caratteristiche il fornitore dichiarerà i valori medi (ed i valori minimi e/o la dispersione percentuale):
 - massa volumica reale ed apparente, misurata secondo la norma [UNI EN 13755](#) e [UNI EN 14617-1](#);
 - coefficiente di imbibizione della massa secca iniziale, misurato secondo la norma [UNI EN 13755](#) e [UNI EN 14617](#);
 - resistenza a compressione, misurata secondo la norma [UNI EN 1926](#) e [UNI EN 14617](#);
 - resistenza a flessione, misurata secondo la norma [UNI EN 12372](#) e [UNI EN 14617](#);
 - modulo di elasticità, misurato secondo la norma e [UNI EN 14146](#);
 - resistenza all'abrasione, misurata secondo le disposizioni del Regio Decreto 2234/39 e [UNI EN 14617](#);
- d) per le prescrizioni complementari da considerare in relazione alla destinazione d'uso (strutturale per murature, pavimentazioni, coperture, ecc.) si rinvia agli appositi articoli del presente capitolato ed alle prescrizioni di progetto.

I valori dichiarati saranno accettati dalla Direzione dei Lavori anche in base ai criteri generali dell'articolo relativo ai materiali in genere ed in riferimento alle norme [UNI EN 12057](#) e [UNI EN 12058](#).

Per quanto non espressamente contemplato, si rinvia alla seguente normativa tecnica: [UNI EN 14617](#) [UNI EN 12407](#) - [UNI EN 13755](#) - [UNI EN 1926](#) - [UNI EN 12372](#) - [UNI EN 14146](#).

Tutti i prodotti e/o materiali di cui al presente articolo, qualora possano essere dotati di marcatura CE secondo la normativa tecnica vigente, dovranno essere muniti di tale marchio.

Art. 5.8 PRODOTTI PER PAVIMENTAZIONE

1 - Si definiscono prodotti per pavimentazione quelli utilizzati per realizzare lo strato di rivestimento dell'intero sistema di pavimentazione.

Per la realizzazione del sistema di pavimentazione si rinvia all'articolo sulla esecuzione delle pavimentazioni.

I prodotti vengono di seguito considerati al momento della fornitura; la Direzione dei Lavori, ai fini della loro accettazione, può procedere ai controlli (anche parziali) su campioni della fornitura oppure richiedere un attestato di conformità della fornitura alle prescrizioni di seguito indicate.

2 - I prodotti di legno per pavimentazione: tavolette, listoni, mosaico di lamelle, blocchetti, ecc. si intendono denominati nelle loro parti costituenti come indicato nella letteratura tecnica.

I prodotti di cui sopra devono rispondere a quanto segue:

- a) essere della essenza legnosa adatta all'uso e prescritta nel progetto;
- b) sono ammessi i seguenti difetti visibili sulle facce in vista:
 - b1) qualità I:*
 - piccoli nodi sani con diametro minore di 2 mm se del colore della specie (minore di 1 mm se di colore diverso) purché presenti su meno del 10% degli elementi del lotto;
 - imperfezioni di lavorazione con profondità minore di 1 mm e purché presenti su meno del 10% degli elementi;
 - b2) qualità II:*
 - piccoli nodi sani con diametro minore di 5 mm se del colore della specie (minore di 2 mm se di colore diverso) purché presenti su meno del 20% degli elementi del lotto;
 - piccole fenditure;
 - imperfezioni di lavorazione come per la classe I;
 - alborno senza limitazioni ma immune da qualsiasi manifesto attacco di insetti.
 - b3) qualità III:* esenti da difetti che possano compromettere l'impiego (in caso di dubbio valgono le prove di resistenza meccanica); alborno senza limitazioni ma immune da qualsiasi manifesto attacco di insetti;
- c) avere contenuto di umidità tra il 10 e il 15%;
- d) tolleranze sulle dimensioni e finitura:
 - d1) listoni:* 1 mm sullo spessore; 2 mm sulla larghezza; 5 mm sulla lunghezza;
 - d2) tavolette:* 0,5 mm sullo spessore; 1,5% sulla larghezza e lunghezza;
 - d3) mosaico, quadrotti, ecc.:* 0,5 mm sullo spessore; 1,5% sulla larghezza e lunghezza;
 - d4) le facce a vista ed i fianchi da accertare saranno lisci;*
- e) la resistenza meccanica a flessione, la resistenza all'impronta ed altre caratteristiche saranno nei limiti solitamente riscontrati sulla specie legnosa e saranno comunque dichiarati nell'attestato che accompagna la fornitura; per i metodi di misura valgono le prescrizioni delle norme vigenti;

f) i prodotti devono essere contenuti in appositi imballi che li proteggono da azioni meccaniche, umidità nelle fasi di trasporto, deposito e manipolazione prima della posa.

Nell'imballo un foglio informativo indicherà, oltre al nome del fornitore e contenuto, almeno le caratteristiche di cui ai commi da a) ad e).

Nel caso si utilizzino piastrelle di sughero agglomerato le norme di riferimento sono la [UNI ISO 3810](#);

3 - Le piastrelle di ceramica per pavimentazioni dovranno essere del materiale indicato nel progetto tenendo conto che le dizioni commerciali e/o tradizionali (cotto, cotto forte, gres, ecc.) devono essere associate alla classificazione di cui alla norma 14411 basata sul metodo di formatura e sull'assorbimento d'acqua secondo le norme [UNI EN ISO 10545-2](#) e [10545-3](#).

a) Le piastrelle di ceramica estruse o pressate di prima scelta devono rispondere alla norma [UNI EN 14411](#).

I prodotti di seconda scelta, cioè quelli che rispondono parzialmente alle norme predette, saranno accettati in base alla rispondenza ai valori previsti dal progetto, ed, in mancanza, in base ad accordi tra Direzione dei Lavori e fornitore.

b) Per i prodotti definiti "pianelle comuni di argilla", "pianelle pressate ed arrotate di argilla" e "mattonelle greificate" dal Regio Decreto 2234/39, devono inoltre essere rispettate le prescrizioni seguenti:

- resistenza all'urto 2 Nm (0,20 kgm) minimo;
- resistenza alla flessione 2,5 N/mm² (25 kg/cm²) minimo;
- coefficiente di usura al tribometro 15 mm massimo per 1 km di percorso.

c) Per le piastrelle colate (ivi comprese tutte le produzioni artigianali) le caratteristiche rilevanti da misurare ai fini di una qualificazione del materiale sono le stesse indicate per le piastrelle pressate a secco ed estruse, per cui:

- per quanto attiene ai metodi di prova si rimanda alle norme UNI vigenti;
- per quanto attiene i limiti di accettazione, tenendo in dovuto conto il parametro relativo all'assorbimento d'acqua, i valori di accettazione per le piastrelle ottenute mediante colatura saranno concordati fra produttore ed acquirente, sulla base dei dati tecnici previsti dal progetto o dichiarati dai produttori ed accettate dalla Direzione dei Lavori nel rispetto della norma [UNI EN ISO 10545-1](#).

d) I prodotti devono essere contenuti in appositi imballi che li proteggano da azioni meccaniche, sporcatura, ecc. nelle fasi di trasporto, deposito e manipolazione prima della posa ed essere accompagnati da fogli informativi riportanti il nome del fornitore e la rispondenza alle prescrizioni predette.

4 - I prodotti di gomma per pavimentazioni sotto forma di piastrelle e rotoli devono rispondere alle prescrizioni date dal progetto ed in mancanza e/o a complemento devono rispondere alle prescrizioni seguenti:

a) essere esenti da difetti visibili (bolle, graffi, macchie, aloni, ecc.) sulle superfici destinate a restare in vista (norma [UNI 8272-1](#));

b) avere costanza di colore tra i prodotti della stessa fornitura; in caso di contestazione deve risultare entro il contrasto dell'elemento n. 4 della scala dei grigi di cui alla norma [UNI 8272-2](#).

Per piastrelle di forniture diverse ed in caso di contestazione vale il contrasto dell'elenco n. 3 della scala dei grigi;

c) sulle dimensioni nominali ed ortogonalità dei bordi sono ammesse le tolleranze seguenti:

- rotoli: lunghezza +1%, larghezza +0,3%, spessore +0,2 mm;
- piastrelle: lunghezza e larghezza +0,3%, spessore +0,2 mm;
- piastrelle: scostamento dal lato teorico (in millimetri) non maggiore del prodotto tra dimensione del lato (in millimetri) e 0,0012;
- rotoli: scostamento dal lato teorico non maggiore di 1,5 mm;

d) la durezza deve essere tra 75 e 85 punti di durezza Shore A (norma [UNI EN ISO 868](#));

e) la resistenza all'abrasione deve essere non maggiore di 300 mm³;

f) la stabilità dimensionale a caldo deve essere non maggiore dello 0,3% per le piastrelle e dello 0,4% per i rotoli;

g) la classe di reazione al fuoco deve essere la prima secondo il D.M. 26 giugno 1984 e s.m.i.;

h) la resistenza alla bruciatura da sigaretta, inteso come alterazioni di colore prodotte dalla combustione, non deve originare contrasto di colore uguale o minore al n. 2 della scala dei grigi di cui alla norma [UNI 8272-2](#). Non sono inoltre ammessi affioramenti o rigonfiamenti;

i) il potere macchiante, inteso come cessione di sostanze che sporcano gli oggetti che vengono a contatto con il rivestimento, per i prodotti colorati non deve dare origine ad un contrasto di colore maggiore di quello dell'elemento N3 della scala dei grigi di cui alla [UNI 8272-2](#). Per i prodotti neri il contrasto di colore non deve essere maggiore dell'elemento N2;

l) il controllo delle caratteristiche di cui ai commi da a) ad i), si intende effettuato secondo le modalità indicate nel presente articolo in conformità alla norma [UNI 8272](#) (varie parti);

m) i prodotti devono essere contenuti in appositi imballi che li proteggano da azioni meccaniche ed agenti atmosferici nelle fasi di trasporto, deposito e manipolazione prima della posa.

Il foglio di accompagnamento indicherà oltre al nome del fornitore almeno le indicazioni di cui ai commi da a) ad i).

5 - I prodotti di vinile, omogenei e non ed i tipi eventualmente caricati devono rispondere alle prescrizioni di cui alla norma [UNI EN 10581](#).

I criteri di accettazione sono quelli del punto 1 del presente articolo.

I prodotti devono essere contenuti in appositi imballi che li proteggano da azioni meccaniche ed agenti atmosferici nelle fasi di trasporto, deposito e manipolazione prima della posa.

Il foglio di accompagnamento indicherà le caratteristiche di cui alle norme precitate.

6 - I prodotti di resina (applicati fluidi od in pasta) per rivestimenti di pavimenti saranno del tipo realizzato:

- mediante impregnazione semplice (I1);
- a saturazione (I2);
- mediante film con spessori fino a 200 mm (F1) o con spessore superiore (F2);
- con prodotti fluidi cosiddetti autolivellanti (A);
- con prodotti spatolati (S).

Le caratteristiche segnate come significative nel prospetto seguente devono rispondere alle prescrizioni del progetto.

I valori di accettazione sono quelli dichiarati dal fabbricante ed accettati dalla Direzione dei Lavori.

I metodi di accettazione sono quelli indicati nel presente articolo in conformità alla norma [UNI 8298](#) (varie parti) e [UNI 8297](#).

CARATTERISTICHE	Grado di significatività rispetto ai vari tipi					
	I1	I2	F1	F2	A	S
Colore	-	-	+	+	+	-
Identificazione chimico-fisica	+	+	+	+	+	+
Spessore	-	-	+	+	+	+
Resistenza all'abrasione	+	+	+	+	+	+
Resistenza al punzonamento dinamico (urto)	-	+	+	+	+	+
Resistenza al punzonamento statico	+	+	+	+	+	+
Comportamento all'acqua	+	+	+	+	+	+
Resistenza alla pressione idrostatica inversa	-	+	+	+	+	+
Resistenza al fuoco	+	+	+	+	+	+
Resistenza alla bruciatura della sigaretta	-	+	+	+	+	+
Resistenza all'invecchiamento termico in aria	-	+	+	+	+	+
Resistenza meccanica dei ripristini	-	-	+	+	+	+
+ Significativa - Non significativa						

I prodotti devono essere contenuti in appositi imballi che li proteggano da azioni meccaniche e da agenti atmosferici nelle fasi di trasporto, deposito e manipolazione prima della posa.

Il foglio informativo indicherà, oltre al nome del fornitore, le caratteristiche, le avvertenze per l'uso e per la sicurezza durante l'applicazione.

7 - I prodotti di calcestruzzo per pavimentazioni a seconda del tipo di prodotto devono rispondere alle prescrizioni del progetto ed in mancanza e/o completamente alle seguenti prescrizioni.

- a. Mattonelle di cemento con o senza colorazione e superficie levigata; mattonelle di cemento con o senza colorazione con superficie striata o con impronta; marmette e mattonelle a mosaico di cemento e di detriti di pietra con superficie levigata. I prodotti sopracitati devono rispondere al Regio Decreto 2234/39 per quanto riguarda le caratteristiche di resistenza all'urto, resistenza alla flessione e coefficiente di usura al tribometro ed alle prescrizioni del progetto. L'accettazione deve avvenire secondo il punto 1 del presente articolo avendo il Regio Decreto sopracitato quale riferimento.
- b. Masselli di calcestruzzo per pavimentazioni saranno definiti e classificati in base alla loro forma, dimensioni, colore e resistenza caratteristica; per la terminologia delle parti componenti il massello e delle geometrie di posa ottenibili si rinvia alla norma [UNI EN 338](#). Essi devono rispondere alle prescrizioni del progetto ed in mancanza od a loro completamente devono rispondere a quanto segue:

- essere esenti da difetti visibili e di forma quali protuberanze, bave, incavi che superino le tolleranze dimensionali ammesse.
Sulle dimensioni nominali è ammessa la tolleranza di 3 mm per un singolo elemento e 2 mm quale media delle misure sul campione prelevato;
- le facce di usura e di appoggio devono essere parallele tra loro con tolleranza $\pm 15\%$ per il singolo massello e $\pm 10\%$ sulle medie;
- la massa volumica deve scostarsi da quella nominale (dichiarata dal fabbricante) non più del 15% per il singolo massello e non più del 10% per le medie;
- il coefficiente di trasmissione meccanica non deve essere minore di quello dichiarato dal fabbricante;
- il coefficiente di aderenza delle facce laterali deve essere il valore nominale con tolleranza $\pm 5\%$ per un singolo elemento e $\pm 3\%$ per la media;
- la resistenza convenzionale alla compressione deve essere maggiore di 50 N/mm² per il singolo elemento e maggiore di 60 N/mm² per la media;
- **altre prescrizioni:**

I criteri di accettazione sono quelli riportati nel punto 1 con riferimento alla norma [UNI EN 338](#).

I prodotti saranno forniti su appositi pallets opportunamente legati ed eventualmente protetti dall'azione di sostanze sporcanti. Il foglio informativo indicherà, oltre al nome del fornitore, almeno le caratteristiche di cui sopra e le istruzioni per la movimentazione, sicurezza e posa.

8 - I prodotti di pietre naturali o ricostruite per pavimentazioni si intendono definiti come segue:

- elemento lapideo naturale: elemento costituito integralmente da materiale lapideo (senza aggiunta di leganti);
- elemento lapideo ricostituito (conglomerato): elemento costituito da frammenti lapidei naturali legati con cemento o con resine;
- lastra rifilata: elemento con le dimensioni fissate in funzione del luogo d'impiego, solitamente con una dimensione maggiore di 60 cm e spessore di regola non minore di 2 cm;
- marmetta: elemento con le dimensioni fissate dal produttore ed indipendenti dal luogo di posa, solitamente con dimensioni minori di 60 cm e con spessore di regola minore di 2 cm;
- marmetta calibrata: elemento lavorato meccanicamente per mantenere lo spessore entro le tolleranze dichiarate;
- marmetta rettificata: elemento lavorato meccanicamente per mantenere la lunghezza e/o larghezza entro le tolleranze dichiarate.

Per gli altri termini specifici dovuti alle lavorazioni, finiture, ecc., fare riferimento alla norma [UNI EN 14618](#).

I prodotti di cui sopra devono rispondere alle prescrizioni del progetto (dimensioni, tolleranze, aspetto, ecc.) ed a quanto prescritto nell'articolo prodotti di pietre naturali o ricostruite. In mancanza di tolleranze su disegni di progetto si intende che le lastre grezze contengono la dimensione nominale; le lastre finite, marmette, ecc. hanno tolleranza 1 mm sulla larghezza e lunghezza e 2 mm sullo spessore (per prodotti da incollare le tolleranze predette saranno ridotte); le lastre ed i quadrelli di marmo o di altre pietre dovranno inoltre rispondere al Regio Decreto 2234/39 per quanto attiene il coefficiente di usura al tribometro in mm;

l'accettazione avverrà secondo il punto 1 del presente articolo. Le forniture avverranno su pallets ed i prodotti saranno opportunamente legati ed eventualmente protetti dall'azione di sostanze sporcanti.

Il foglio informativo indicherà almeno le caratteristiche di cui sopra e le istruzioni per la movimentazione, sicurezza e posa.

9 - I prodotti tessili per pavimenti (moquettes).

a) Si intendono tutti i rivestimenti nelle loro diverse soluzioni costruttive e cioè:

- rivestimenti tessili a velluto (nei loro sottocasi velluto tagliato, velluto riccio, velluto unilivello, velluto plurilivello, ecc.);
- rivestimenti tessili piatti (tessuto, nontessuto).

In caso di dubbio e contestazione si farà riferimento alla classificazione e terminologia della norma [UNI 8013-1](#);

b) i prodotti devono rispondere alle prescrizioni del progetto ed in mancanza o completamento a quanto segue:

- massa areica totale e dello strato di utilizzazione;
- spessore totale e spessore della parte utile dello strato di utilizzazione;
- perdita di spessore dopo applicazione (per breve e lunga durata) di carico statico moderato;
- perdita di spessore dopo applicazione di carico dinamico.

In relazione all'ambiente di destinazione saranno richieste le seguenti caratteristiche di comportamento:

- tendenza all'accumulo di cariche elettrostatiche generate dal calpestio;
- numero di fiocchetti per unità di lunghezza e per unità di area;
- forza di strappo dei fiocchetti;
- comportamento al fuoco;
- **altre caratteristiche:** _____

c) i criteri di accettazione sono quelli precisati nel presente articolo; i valori saranno quelli dichiarati dal fabbricante ed accettati dalla Direzione dei Lavori. Le modalità di prova da seguire in caso di contestazione sono quelle indicate nella norma [UNI 8014](#) (varie parti);

d) i prodotti saranno forniti protetti da appositi imballi che li proteggano da azioni meccaniche, da agenti atmosferici ed altri agenti degradanti nelle fasi di trasporto, deposito e manipolazione prima della posa. Il foglio informativo indicherà il nome del produttore, le caratteristiche elencate in b) e le istruzioni per la posa.

10 - Le mattonelle di asfalto:

a) dovranno rispondere alle prescrizioni del Regio Decreto 2234/39 per quanto riguarda le caratteristiche di resistenza all'urto: 4 Nm (0,40 kgm minimo; resistenza alla flessione: 3 N/mm² (30 kg/cm²) minimo; coefficiente di usura al tribometro: 15 mm massimo per 1 km di percorso;

b) dovranno inoltre rispondere alle seguenti prescrizioni sui bitumi : _____;

c) per i criteri di accettazione si fa riferimento a quanto precisato nel presente articolo; in caso di contestazione si fa riferimento alle norme CNR e UNI applicabili.

I prodotti saranno forniti su appositi pallets ed eventualmente protetti da azioni degradanti dovute ad agenti meccanici, chimici ed altri nelle fasi di trasporto, deposito e manipolazione in genere prima della posa. Il foglio informativo indicherà almeno le caratteristiche di cui sopra oltre alle istruzioni per la posa.

11 - I prodotti di metallo per pavimentazioni dovranno rispondere alle prescrizioni date dalle norme vigenti. Le lamiere saranno inoltre esenti da difetti visibili (quali scagliature, bave, crepe, crateri, ecc.) e da difetti di forma (svergolamento, ondulazione, ecc.) che ne pregiudichino l'impiego e/o la messa in opera e dovranno avere l'eventuale rivestimento superficiale prescritto nel progetto.

12 - I conglomerati bituminosi per pavimentazioni esterne dovranno rispondere alle caratteristiche seguenti:

- contenuto di legante _____ %, misurato secondo la norma [UNI EN 12697-1](#);
- granulometria: _____ %, misurata secondo la norma [UNI EN 12697-2](#);
- massa volumica massima _____, misurato secondo [UNI EN 12697-5](#);
- compattabilità _____ misurata secondo la norma [UNI EN 12697-10](#);
- altre caratteristiche: _____.

Per quanto non espressamente contemplato, si rinvia alla seguente normativa tecnica:, [UNI EN 1816](#), [UNI EN 1817](#), [UNI 8297](#), [UNI EN 12199](#), [UNI EN 14342](#), [UNI EN ISO 23999](#), [UNI ISO 4649](#).

Tutti i prodotti e/o materiali di cui al presente articolo, qualora possano essere dotati di marcatura CE secondo la normativa tecnica vigente, dovranno essere muniti di tale marchio.

Art. 5.9

PRODOTTI DI VETRO (LASTRE, PROFILATI AD U E VETRI PRESSATI)

1 - Si definiscono prodotti di vetro quelli che sono ottenuti dalla trasformazione e lavorazione del vetro.

Essi si dividono nelle seguenti principali categorie: lastre piane, vetri pressati, prodotti di seconda lavorazione.

Per le definizioni rispetto ai metodi di fabbricazione, alle loro caratteristiche, alle seconde lavorazioni, nonché per le operazioni di finitura dei bordi si fa riferimento alla norma [UNI EN 572](#) (varie parti). I prodotti vengono di seguito considerati al momento della loro fornitura.

Le modalità di posa sono trattate negli articoli relativi alle vetrazioni ed ai serramenti.

La Direzione dei Lavori, ai fini della loro accettazione, può procedere a controlli (anche parziali) su campioni della fornitura oppure richiedere un attestato di conformità della fornitura alle prescrizioni di seguito indicate.

- I vetri piani grezzi sono quelli colati e laminati grezzi ed anche cristalli grezzi traslucidi, incolori cosiddetti bianchi, eventualmente armati.

- I vetri piani lucidi tirati sono quelli incolori ottenuti per tiratura meccanica della massa fusa, che presenta sulle due facce, naturalmente lucide, ondulazioni più o meno accentuate non avendo subito lavorazioni di superficie.

- I vetri piani trasparenti float sono quelli chiari o colorati ottenuti per colata mediante galleggiamento su un bagno di metallo fuso.

Le loro dimensioni saranno quelle indicate nel progetto.

Per le altre caratteristiche vale la norma [UNI EN 572](#) (varie parti) che considera anche le modalità di controllo da adottare in caso di contestazione. I valori di isolamento termico, acustico, ecc. saranno quelli derivanti dalle dimensioni prescritte, il fornitore comunicherà i valori se richiesti.

2 - I vetri piani temprati sono quelli trattati termicamente o chimicamente in modo da indurre negli strati superficiali tensioni permanenti.

Le loro dimensioni saranno quelle indicate nel progetto.

Per le altre caratteristiche vale la norma [UNI 12150-1](#) e [UNI EN 12150-2](#) che considera anche le modalità di controllo da adottare in caso di contestazione. I valori di isolamento termico, acustico, ecc. saranno quelli derivanti dalle dimensioni prescritte, il fornitore comunicherà i valori se richiesti.

3 - I vetri piani uniti al perimetro (o vetrocamera) sono quelli costituiti da due lastre di vetro tra loro unite lungo il

perimetro, solitamente con interposizione di un distanziatore, a mezzo di adesivi od altro in modo da formare una o più intercapedini contenenti aria o gas disidratati.

Le loro dimensioni, numero e tipo delle lastre saranno quelle indicate nel progetto.

Per le altre caratteristiche vale la norma [UNI EN 1279-1-2-3-4-5](#) che definisce anche i metodi di controllo da adottare in caso di contestazione. I valori di isolamento termico, acustico, ecc. saranno quelli derivanti dalle dimensioni prescritte, il fornitore comunicherà i valori se richiesti.

4 - I vetri piani stratificati sono quelli formati da due o più lastre di vetro e uno o più strati interposti di materia plastica che incollano tra loro le lastre di vetro per l'intera superficie.

Il loro spessore varia in base al numero ed allo spessore delle lastre costituenti.

Essi si dividono in base alla loro resistenza alle sollecitazioni meccaniche come segue:

- stratificati per sicurezza semplice;
- stratificati antivandalismo;
- stratificati anticrimine;
- stratificati antiproiettile.

Le dimensioni, numero e tipo delle lastre saranno quelle indicate nel progetto.

Per le altre caratteristiche si fa riferimento alle norme seguenti:

- a) i vetri piani stratificati per sicurezza semplice devono rispondere alla norma [UNI EN ISO 12543](#) (varie parti);
- b) i vetri piani stratificati antivandalismo ed anticrimine devono rispondere rispettivamente alle norme [UNI EN ISO 12543](#);
- c) i vetri piani stratificati antiproiettile devono rispondere alla norma [UNI EN 1063](#).

I valori di isolamento termico, acustico, ecc. saranno quelli derivanti dalle dimensioni prescritte, il fornitore comunicherà i valori se richiesti.

5 - I vetri piani profilati ad U sono dei vetri grezzi colati prodotti sotto forma di barre con sezione ad U, con la superficie liscia o lavorata, e traslucida alla visione.

Possono essere del tipo ricotto (normale) o temprato armati o non armati.

Le dimensioni saranno quelle indicate nel progetto. Per le altre caratteristiche valgono le prescrizioni della norma [UNI EN 572-7](#) che indica anche i metodi di controllo in caso di contestazione.

6 - I vetri pressati per vetrocemento armato possono essere a forma cava od a forma di camera d'aria.

Le dimensioni saranno quelle indicate nel progetto.

Per le caratteristiche vale quanto indicato nella norma [UNI EN 1051-1](#) che indica anche i metodi di controllo in caso di contestazione.

Tutti i prodotti e/o materiali di cui al presente articolo, qualora possano essere dotati di marcatura CE secondo la normativa tecnica vigente, dovranno essere muniti di tale marchio.

Art. 5.10 PRODOTTI DIVERSI (SIGILLANTI, ADESIVI, GEOTESSILI)

Tutti i prodotti di seguito descritti vengono considerati al momento della fornitura. La Direzione dei Lavori, ai fini della loro accettazione, può procedere ai controlli (anche parziali) su campioni della fornitura oppure richiedere un attestato di conformità della stessa alle prescrizioni di seguito indicate.

Per il campionamento dei prodotti ed i metodi di prova si fa riferimento ai metodi UNI esistenti.

1 - Per sigillanti si intendono i prodotti utilizzati per riempire in forma continua e durevole i giunti tra elementi edilizi (in particolare nei serramenti, nelle pareti esterne, nelle partizioni interne, ecc.) con funzione di tenuta all'aria, all'acqua, ecc. Oltre a quanto specificato nel progetto, o negli articoli relativi alla destinazione d'uso, si intendono rispondenti alle seguenti caratteristiche:

- compatibilità chimica con il supporto al quale sono destinati;
- diagramma forza deformazione (allungamento) compatibile con le deformazioni elastiche del supporto al quale sono destinati;
- durabilità ai cicli termoigrometrici prevedibili nelle condizioni di impiego, cioè con decadimento delle caratteristiche meccaniche ed elastiche che non pregiudichino la sua funzionalità;
- durabilità alle azioni chimico-fisiche di agenti aggressivi presenti nell'atmosfera o nell'ambiente di destinazione.

Il soddisfacimento delle prescrizioni predette si intende comprovato quando il prodotto risponde al progetto o alla norma [UNI ISO 11600](#) e/o è in possesso di attestati di conformità; in loro mancanza si fa riferimento ai valori dichiarati dal produttore ed accettati dalla Direzione dei Lavori.

2 - Per adesivi si intendono i prodotti utilizzati per ancorare un prodotto ad uno attiguo, in forma permanente, resistendo alle sollecitazioni meccaniche, chimiche, ecc. dovute all'ambiente ed alla destinazione d'uso.

Sono inclusi nel presente articolo gli adesivi usati in opere di rivestimenti di pavimenti e pareti o per altri usi e per diversi supporti (murario, terroso, legnoso, ecc.).

Sono esclusi gli adesivi usati durante la produzione di prodotti o componenti.

Oltre a quanto specificato nel progetto, o negli articoli relativi alla destinazione d'uso, si intendono forniti rispondenti alle seguenti caratteristiche:

- compatibilità chimica con il supporto al quale essi sono destinati;
- durabilità ai cicli termoigrometrici prevedibili nelle condizioni di impiego (cioè con un decadimento delle caratteristiche meccaniche che non pregiudichino la loro funzionalità);
- durabilità alle azioni chimico-fisiche dovute ad agenti aggressivi presenti nell'atmosfera o nell'ambiente di destinazione;
- caratteristiche meccaniche adeguate alle sollecitazioni previste durante l'uso.

Il soddisfacimento delle prescrizioni predette si intende comprovato quando il prodotto risponde ad una norma UNI e/o è in possesso di attestati di conformità; in loro mancanza si fa riferimento ai valori dichiarati dal produttore ed accettati dalla Direzione dei Lavori.

3 - Per geotessili si intendono i prodotti utilizzati per costituire strati di separazione, contenimento, filtranti, drenaggio in opere di terra (rilevati, scarpate, strade, giardini, ecc.) ed in coperture.

Si distinguono in:

- tessuti: stoffe realizzate intrecciando due serie di fili (realizzando ordito e trama);
- nontessuti: feltri costituiti da fibre o filamenti distribuiti in maniera casuale, legati tra loro con trattamento meccanico (agugliatura) oppure chimico (impregnazione) oppure termico (fusione). Si hanno nontessuti ottenuti da fiocco o da filamento continuo.

(Sono esclusi dal presente articolo i prodotti usati per realizzare componenti più complessi).

Quando non è specificato nel progetto, o negli articoli relativi alla destinazione d'uso, si intendono forniti rispondenti alle seguenti caratteristiche:

- tolleranze sulla lunghezza e larghezza: $\pm 1\%$;
- spessore: $\pm 3\%$;
- resistenza a trazione _____ (non tessuti [UNI 8279-4](#));
- resistenza a lacerazione _____ (non tessuti [UNI EN ISO 9073-4](#); tessuti [UNI 7275](#));
- resistenza a perforazione con la sfera _____ (non tessuti [UNI EN 8279-11](#); tessuti [UNI 5421](#));
- assorbimento dei liquidi _____ (non tessuti [UNI EN ISO 9073-6](#));
- assorbimento (non tessuti [UNI EN ISO 9073-6](#));
- variazione dimensionale a caldo _____ (non tessuti [UNI EN 8279-12](#));
- permeabilità all'aria _____ (non tessuti [UNI EN 8279-3](#));
- altre caratteristiche: _____.

Il soddisfacimento delle prescrizioni predette si intende comprovato quando il prodotto risponde ad una norma UNI e/o è in possesso di attestato di conformità; in loro mancanza valgono i valori dichiarati dal produttore ed accettati dalla Direzione dei Lavori.

Dovrà inoltre essere sempre specificata la natura del polimero costituente (poliestere, polipropilene, poliammide, ecc.).

Per i non tessuti dovrà essere precisato:

- se sono costituiti da filamento continuo o da fiocco;
- se il trattamento legante è meccanico, chimico o termico;
- il peso unitario.

Malta cementizia anticorrosiva bicomponente per la protezione dei ferri d'armatura

Trattamento protettivo rialcalinizzante dei ferri di armatura, ripuliti da precedenti operazioni di demolizione del copriferro e dall'eventuale ruggine con sabbiatura o pulizia meccanica. La malta bicomponente sarà a base di polimeri in dispersione acquosa, leganti cementizi ed inibitori di corrosione rispondente ai principi definiti nella [UNI EN 1504-7](#) e [UNI EN 1504-9](#). Il prodotto deve risultare resistente all'acqua, ai gas aggressivi presenti nell'atmosfera, svolgendo una azione protettiva efficace secondo gli standard della [UNI EN 15183](#) della superficie metallica all'ossidazione.

Applicazione da utilizzare:

- nei casi di lunghe attese per la ripresa del getto superiori a _____ giorni, sui ferri di armatura di attesa di parti strutturali in conglomerato cementizio armato;
- negli interventi di recupero, consolidamento e ripristino di opere in conglomerato cementizio armato.

Per quanto non espressamente contemplato, si rinvia alla seguente normativa tecnica: [UNI EN 13888](#), [UNI EN 12004](#), [UNI EN 12860](#).

Tutti i prodotti e/o materiali di cui al presente articolo, qualora possano essere dotati di marcatura CE secondo la normativa tecnica vigente, dovranno essere muniti di tale marchio.

Art. 5.11
PRODOTTI PER RIVESTIMENTI INTERNI ED ESTERNI

1 - Si definiscono prodotti per rivestimenti quelli utilizzati per realizzare i sistemi di rivestimento verticali (pareti - facciate) ed orizzontali (controsoffitti) dell'edificio. I prodotti si distinguono:

a seconda del loro stato fisico:

- rigidi (rivestimenti in pietra - ceramica - vetro - alluminio - gesso - ecc.);
- flessibili (carte da parati - tessuti da parati - ecc.);
- fluidi o pastosi (intonaci - vernicianti - rivestimenti plastici - ecc.);

a seconda della loro collocazione:

- per esterno;
- per interno;

a seconda della loro collocazione nel sistema di rivestimento:

- di fondo;
- intermedi;
- di finitura.

Tutti i prodotti descritti nei punti che seguono vengono considerati al momento della fornitura. La Direzione dei Lavori, ai fini della loro accettazione, può procedere ai controlli (anche parziali) su campioni della fornitura, oppure richiedere un attestato di conformità della stessa alle prescrizioni di seguito indicate e in genere come da norma [UNI 8012](#).

2 - Prodotti rigidi

In via orientativa valgono le prescrizioni della norma [UNI 11417](#) (varie parti).

- a) Per le piastrelle di ceramica vale quanto prescritto dalla norma [UNI EN 10545](#) varie parti e quanto riportato nell'articolo "Prodotti per Pavimentazione", tenendo conto solo delle prescrizioni valide per le piastrelle da parete.
- b) Per le lastre di pietra vale quanto riportato nel progetto circa le caratteristiche più significative e le lavorazioni da apportare. In mancanza o ad integrazione del progetto valgono i criteri di accettazione generali indicati nell'articolo relativo ai prodotti di pietra integrati dalle prescrizioni date nell'articolo "Prodotti per Pavimentazioni" (in particolare per le tolleranze dimensionali e le modalità di imballaggio). Sono comunque da prevedere gli opportuni incavi, fori, ecc. per il fissaggio alla parete e gli eventuali trattamenti di protezione.
- c) Per gli elementi di metallo o materia plastica valgono le prescrizioni del progetto. Le loro prestazioni meccaniche (resistenza all'urto, abrasione, incisione), di reazione e resistenza al fuoco, di resistenza agli agenti chimici (detergenti, inquinanti aggressivi, ecc.) ed alle azioni termoigrometriche saranno quelle prescritte in norme UNI, in relazione all'ambiente (interno/esterno) nel quale saranno collocati ed alla loro quota dal pavimento (o suolo), oppure in loro mancanza valgono quelle dichiarate dal fabbricante ed accettate dalla Direzione dei Lavori. Saranno inoltre predisposti per il fissaggio in opera con opportuni fori, incavi, ecc.
Per gli elementi verniciati, smaltati, ecc. le caratteristiche di resistenza alla usura, ai viraggi di colore, ecc. saranno riferite ai materiali di rivestimento.
La forma e costituzione dell'elemento saranno tali da ridurre al minimo fenomeni di vibrazione, produzione di rumore tenuto anche conto dei criteri di fissaggio.
- d) Per le lastre di cartongesso si rinvia all'articolo su "Prodotti per Pareti Esterne e Partizioni Interne".
- e) Per le lastre di fibrocemento si rimanda alle prescrizioni date nell'articolo "Prodotti per Coperture Discontinue".
- f) Per le lastre di calcestruzzo valgono le prescrizioni generali date nell'articolo su prodotti di calcestruzzo con in aggiunta le caratteristiche di resistenza agli agenti atmosferici (gelo/disgelo) ed agli elementi aggressivi trasportati dall'acqua piovana e dall'aria.
Per gli elementi piccoli e medi fino a 1,2 m come dimensione massima si debbono realizzare opportuni punti di fissaggio ed aggancio.

3 - Prodotti flessibili.

- a) Le carte da parati devono rispettare le tolleranze dimensionali del 1,5% sulla larghezza e lunghezza; garantire resistenza meccanica ed alla lacerazione (anche nelle condizioni umide di applicazione); avere deformazioni dimensionali ad umido limitate; resistere alle variazioni di calore e, quando richiesto, avere resistenza ai lavaggi e reazione o resistenza al fuoco adeguate.
Le confezioni devono riportare i segni di riferimento per le sovrapposizioni, allineamenti (o sfalsatura) dei disegni, ecc.; inversione dei singoli teli, ecc.
 - b) I tessuti per pareti devono rispondere alle prescrizioni elencate nel comma a) con adeguato livello di resistenza e possedere le necessarie caratteristiche di elasticità, ecc. per la posa a tensione.
- Per entrambe le categorie (carta e tessuti) la rispondenza alle norme [UNI EN 233](#), [UNI EN 234](#), [UNI EN 266](#), [UNI EN 259-1](#) e [UNI EN 259-2](#) è considerata rispondenza alle prescrizioni del presente articolo.

4 - Prodotti fluidi o in pasta.

- a) Intonaci: gli intonaci sono rivestimenti realizzati con malta per intonaci costituita da un legante (calce-cemento-gesso) da un inerte (sabbia, polvere o granuli di marmo, ecc.) ed eventualmente da pigmenti o terre coloranti,

additivi e rinforzanti.

Gli intonaci devono possedere le caratteristiche indicate nel progetto e le caratteristiche seguenti:

- capacità di riempimento delle cavità ed eguagliamento delle superfici;
- reazione al fuoco e/o resistenza all'incendio adeguata;
- impermeabilità all'acqua e/o funzione di barriera all'acqua;
- effetto estetico superficiale in relazione ai mezzi di posa usati;
- adesione al supporto e caratteristiche meccaniche.

Per i prodotti forniti premiscelati la rispondenza a norme UNI è sinonimo di conformità alle prescrizioni predette; per gli altri prodotti valgono i valori dichiarati dal fornitore ed accettati dalla Direzione dei Lavori.

- b) Prodotti vernicianti: i prodotti vernicianti sono prodotti applicati allo stato fluido, costituiti da un legante (naturale o sintetico), da una carica e da un pigmento o terra colorante che, passando allo stato solido, formano una pellicola o uno strato non pellicolare sulla superficie.

Si distinguono in:

- tinte, se non formano pellicola e si depositano sulla superficie;
- impregnanti, se non formano pellicola e penetrano nelle porosità del supporto;
- pitture, se formano pellicola ed hanno un colore proprio;
- vernici, se formano pellicola e non hanno un marcato colore proprio;
- rivestimenti plastici, se formano pellicola di spessore elevato o molto elevato (da 1 a 5 mm circa), hanno colore proprio e disegno superficiale più o meno accentuato.

I prodotti vernicianti devono possedere valori adeguati delle seguenti caratteristiche in funzione delle prestazioni loro richieste:

- dare colore in maniera stabile alla superficie trattata;
- essere traspiranti al vapore d'acqua;
- avere funzione impermeabilizzante;
- impedire il passaggio dei raggi U.V.;
- ridurre il passaggio della CO₂;
- avere adeguata reazione e/o resistenza al fuoco (quando richiesto);
- avere funzione passivante del ferro (quando richiesto);
- resistenza alle azioni chimiche degli agenti aggressivi (climatici, inquinanti);
- resistere (quando richiesto) all'usura.

Barriera protettiva antigraffiti per superfici esterne

Emulsione acquosa di cere polimeriche, specifica per proteggere in modo reversibile le superfici a vista dai graffiti.

Conforme alle valutazioni della norma [UNI 11246](#), la barriera dovrà colmare i pori della superficie senza impedirne la traspirabilità, creando una barriera repellente agli oli e all'acqua che impedisce ai graffiti di penetrare in profondità nel supporto.

I limiti di accettazione saranno quelli prescritti nel progetto od in mancanza quelli dichiarati dal fabbricante ed accettati dalla Direzione dei Lavori.

I dati si intendono presentati secondo le norme [UNI 8757](#) e [UNI 8759](#) ed i metodi di prova sono quelli definiti nelle norme UNI.

Tutti i prodotti e/o materiali di cui al presente articolo, qualora possano essere dotati di marcatura CE secondo la normativa tecnica vigente, dovranno essere muniti di tale marchio.

Art. 5.12

PRODOTTI PER ISOLAMENTO TERMICO

1 - Si definiscono materiali isolanti termici quelli atti a diminuire in forma sensibile il flusso termico attraverso le superfici sulle quali sono applicati (vedi classificazione seguente). Per la realizzazione dell'isolamento termico si rinvia agli articoli relativi alle parti dell'edificio o impianti.

I materiali vengono di seguito considerati al momento della fornitura; la Direzione dei Lavori, ai fini della loro accettazione, può procedere ai controlli (anche parziali) su campioni della fornitura oppure chiedere un attestato di conformità della fornitura alle prescrizioni di seguito indicate. Nel caso di contestazione per le caratteristiche si intende che la procedura di prelievo dei campioni, delle prove e della valutazione dei risultati sia quella indicata nelle norme [UNI EN 822](#), [UNI EN 823](#), [UNI EN 824](#) e [UNI EN 825](#) ed in loro mancanza quelli della letteratura tecnica (in primo luogo le norme internazionali ed estere).

I materiali isolanti si classificano come segue:

A) MATERIALI FABBRICATI IN STABILIMENTO: (blocchi, pannelli, lastre, feltri ecc.).

1) Materiali cellulari

- composizione chimica organica: plastici alveolari;

- composizione chimica inorganica: vetro cellulare, calcestruzzo alveolare autoclavato;
 - composizione chimica mista: plastici cellulari con perle di vetro espanso.
- 2) Materiali fibrosi
 - composizione chimica organica: fibre di legno;
 - composizione chimica inorganica: fibre minerali.
 - 3) Materiali compatti
 - composizione chimica organica: plastici compatti;
 - composizione chimica inorganica: calcestruzzo;
 - composizione chimica mista: agglomerati di legno.
 - 4) Combinazione di materiali di diversa struttura
 - composizione chimica inorganica: composti "fibre minerali-perlite", calcestruzzi leggeri;
 - composizione chimica mista: composti perlite-fibre di cellulosa, calcestruzzi di perle di polistirene.
 - 5) Materiali multistrato
 - composizione chimica organica: plastici alveolari con parametri organici;
 - composizione chimica inorganica: argille espanse con parametri di calcestruzzo, lastre di gesso associate a strato di fibre minerali;
 - composizione chimica mista: plastici alveolari rivestiti di calcestruzzo.
- La legge 257/92 vieta l'utilizzo di prodotti contenenti amianto quali lastre piane od ondulate, tubazioni e canalizzazioni.

B) MATERIALI INIETTATI, STAMPATI O APPLICATI IN SITO MEDIANTE SPRUZZATURA.

- 1) Materiali cellulari applicati sotto forma di liquido o di pasta
 - composizione chimica organica: schiume poliuretatiche, schiume di ureaformaldeide;
 - composizione chimica inorganica: calcestruzzo cellulare.
- 2) Materiali fibrosi applicati sotto forma di liquido o di pasta
 - composizione chimica inorganica: fibre minerali proiettate in opera.
- 3) Materiali pieni applicati sotto forma di liquido o di pasta
 - composizione chimica organica: plastici compatti;
 - composizione chimica inorganica: calcestruzzo;
 - composizione chimica mista: asfalto.
- 4) Combinazione di materiali di diversa struttura
 - composizione chimica inorganica: calcestruzzo di aggregati leggeri;
 - composizione chimica mista: calcestruzzo con inclusione di perle di polistirene espanso.
- 5) Materiali alla rinfusa
 - composizione chimica organica: perle di polistirene espanso;
 - composizione chimica inorganica: lana minerale in fiocchi, perlite;
 - composizione chimica mista: perlite bitumata.

2 - Per tutti i materiali isolanti forniti sotto forma di lastre, blocchi o forme geometriche predeterminate, si devono dichiarare le seguenti caratteristiche fondamentali:

- a) dimensioni: lunghezza - larghezza, valgono le tolleranze stabilite nelle norme UNI, oppure specificate negli altri documenti progettuali; in assenza delle prime due valgono quelle dichiarate dal produttore nella sua documentazione tecnica ed accettate dalla Direzione dei Lavori;
- b) spessore: valgono le tolleranze stabilite nelle norme UNI, oppure specificate negli altri documenti progettuali; in assenza delle prime due valgono quelle dichiarate dal produttore nella sua documentazione tecnica ed accettate dalla Direzione dei Lavori;
- c) massa areica: deve essere entro i limiti prescritti nella norma UNI o negli altri documenti progettuali; in assenza delle prime due valgono quelli dichiarati dal produttore nella sua documentazione tecnica ed accettate dalla Direzione dei Lavori;
- d) resistenza termica specifica: deve essere entro i limiti previsti da documenti progettuali (calcolo in base alle relative norme vigenti) ed espressi secondo i criteri indicati nelle norme [UNI EN 12831](#) e [UNI 10351](#);
- e) saranno inoltre da dichiarare, in relazione alle prescrizioni di progetto le seguenti caratteristiche:
 - reazione o comportamento al fuoco;
 - limiti di emissione di sostanze nocive per la salute;
 - compatibilità chimico-fisica con altri materiali.

3 - Per i materiali isolanti che assumono la forma definitiva in opera devono essere dichiarate le stesse caratteristiche riferite ad un campione significativo di quanto realizzato in opera. La Direzione dei Lavori può inoltre attivare controlli della costanza delle caratteristiche del prodotto in opera, ricorrendo ove necessario a carotaggi, sezionamento, ecc. significativi dello strato eseguito.

4 - Entrambe le categorie di materiali isolanti devono rispondere ad una o più delle caratteristiche di idoneità all'impiego, tra quelle della seguente tabella, in relazione alla loro destinazione d'uso: pareti, parete controterra, copertura a falda, copertura piana, controsoffittatura su porticati, pavimenti, ecc.

CARATTERISTICA	UNITA' DI MISURA	DESTINAZIONE D'USO A B C D VALORI RICHIESTI
<p>Comportamento all'acqua Assorbimento all'acqua per capillarità Assorbimento d'acqua per immersione Resistenza al gelo e al disgelo Permeabilità al vapor d'acqua</p> <p>Caratteristiche meccaniche Resistenza a compressione a carichi di lunga durata Resistenza a taglio parallelo alle facce Resistenza a flessione Resistenza al punzonamento Resistenza al costipamento</p> <p>Caratteristiche di stabilità Stabilità dimensionale Coefficiente di dilatazione lineare Temperatura limite di esercizio</p>	<p>% % cicli □</p> <p>N/mm²</p> <p>N N N N %</p> <p>% mm/m °C</p>	
A = B = C = D =		

Se non vengono prescritti valori per alcune caratteristiche si intende che la Direzione dei Lavori accetta quelli proposti dal fornitore: i metodi di controllo sono quelli definiti nelle norme UNI. Per le caratteristiche possedute intrinsecamente dal materiale non sono necessari controlli.

Tutti i prodotti e/o materiali di cui al presente articolo, qualora possano essere dotati di marcatura CE secondo la normativa tecnica vigente, dovranno essere muniti di tale marchio.

CAPITOLO 6

MODO DI ESECUZIONE DI OGNI CATEGORIA DI LAVORO

Art. 6.1

OCCUPAZIONE, APERTURA E SFRUTTAMENTO DELLE CAVE

Fermo restando quanto prescritto nel presente Capitolato circa la provenienza dei materiali, resta stabilito che tutte le pratiche e gli oneri inerenti alla ricerca, occupazione, apertura e gestione delle cave sono a carico esclusivo dell'Appaltatore, rimanendo la Stazione Appaltante sollevata dalle conseguenze di qualsiasi difficoltà che l'Appaltatore potesse incontrare a tale riguardo. Al momento della Consegna dei lavori, l'Appaltatore dovrà indicare le cave di cui intende servirsi e garantire che queste siano adeguate e capaci di fornire in tempo utile e con continuità tutto il materiale necessario ai lavori con le prescritte caratteristiche.

L'Impresa resta responsabile di fornire il quantitativo e di garantire la qualità dei materiali occorrenti al normale avanzamento dei lavori anche se, per far fronte a tale impegno, l'Impresa medesima dovesse abbandonare la cava o località di provenienza, già ritenuta idonea, per attivarne altre ugualmente idonee; tutto ciò senza che l'Impresa possa avanzare pretese di speciali compensi o indennità.

In ogni caso all'Appaltatore non verrà riconosciuto alcun compenso aggiuntivo qualora, per qualunque causa, dovesse variare in aumento la distanza dalle cave individuate ai siti di versamento in cantiere.

Anche tutti gli oneri e prestazioni inerenti al lavoro di cava, come pesatura del materiale, trasporto in cantiere, lavori inerenti alle opere morte, pulizia della cava con trasporto a rifiuto della terra vegetale e del cappellaccio, costruzione di strade di servizio e di baracche per ricovero di operai o del personale di sorveglianza della Stazione Appaltante e quanto altro occorrente sono ad esclusivo carico dell'Impresa.

L'Impresa ha la facoltà di adottare, per la coltivazione delle cave, quei sistemi che ritiene migliori nel proprio interesse, purché si uniformi alle norme vigenti ed alle ulteriori prescrizioni che eventualmente fossero impartite dalle Amministrazioni statali e dalle Autorità militari, con particolare riguardo a quella mineraria di pubblica sicurezza, nonché dalle Amministrazioni regionali, provinciali e comunali.

L'Impresa resta in ogni caso l'unica responsabile di qualunque danno od avaria potesse verificarsi in dipendenza dei lavori di cava od accessori.

Art. 6.2

SCAVI IN GENERE

Gli scavi in genere per qualsiasi lavoro, a mano o con mezzi meccanici, dovranno essere eseguiti secondo i disegni di progetto e la relazione geologica e geotecnica di cui alle norme tecniche vigenti, nonché secondo le particolari prescrizioni che saranno date all'atto esecutivo dalla Direzione dei Lavori.

Nell'esecuzione degli scavi in genere l'Appaltatore dovrà procedere in modo da impedire scoscendimenti e franamenti, restando esso, oltreché totalmente responsabile di eventuali danni alle persone ed alle opere, altresì obbligato a provvedere a suo carico e spese alla rimozione delle materie franate.

L'Appaltatore dovrà, inoltre, provvedere a sue spese affinché le acque scorrenti alla superficie del terreno siano deviate in modo che non abbiano a riversarsi negli scavi.

Le materie provenienti dagli scavi, ove non siano utilizzabili o non ritenute adatte (a giudizio insindacabile della Direzione dei Lavori) ad altro impiego nei lavori, dovranno essere portate fuori della sede del cantiere, alle pubbliche discariche ovvero su aree che l'Appaltatore dovrà provvedere a rendere disponibili a sua cura e spese.

Qualora le materie provenienti dagli scavi debbano essere successivamente utilizzate, il loro utilizzo e/o deposito temporaneo avverrà nel rispetto delle disposizioni del D.Lgs. n. 152/2006 e s.m.i. e del D.M. n. 161/2012 "Regolamento recante la disciplina dell'utilizzazione delle terre e rocce da scavo". In ogni caso le materie depositate non dovranno essere di intralcio o danno ai lavori, alle proprietà pubbliche o private ed al libero deflusso delle acque scorrenti in superficie.

La Direzione dei Lavori potrà fare asportare, a spese dell'Appaltatore, le materie depositate in contravvenzione alle precedenti disposizioni.

Qualora i materiali siano ceduti all'Appaltatore, si applicano le disposizioni di legge.

L'appaltatore deve trasportarli e regolarmente accatastarli nel luogo stabilito negli atti contrattuali, intendendosi di ciò compensato coi prezzi degli scavi e delle demolizioni relative.

Qualora gli atti contrattuali prevedano la cessione di detti materiali all'Appaltatore, il prezzo ad essi convenzionalmente attribuito deve essere dedotto dall'importo netto dei lavori, salvo che la deduzione non sia stata già fatta nella determinazione dei prezzi.

Art. 6.3

SCAVI DI SBANCAMENTO

Per scavi di sbancamento o sterri andanti s'intendono quelli occorrenti per lo spianamento o sistemazione del terreno su cui dovranno sorgere le costruzioni, per tagli di terrapieni, per la formazione di cortili, giardini, scantinati, piani di appoggio per platee di fondazione, vespai, rampe incassate o trincee stradali, ecc., e in generale tutti quelli eseguiti a sezione aperta su vasta superficie ove sia possibile l'allontanamento delle materie di scavo evitandone il sollevamento, sia pure con la formazione di rampe provvisorie ecc.

Saranno pertanto considerati scavi di sbancamento anche quelli che si trovano al di sotto del piano di campagna o del piano stradale di progetto (se inferiore al primo), quando gli scavi rivestano i caratteri sopra accennati, poiché per scavi di fondazione in generale si intendono quelli incassati ed a sezione ristretta.

Art. 6.4

SCAVI DI FONDAZIONE O IN TRINCEA

Per scavi di fondazione in generale si intendono quelli incassati ed a sezione ristretta necessari per dar luogo ai muri o pilastri di fondazione propriamente detti.

In ogni caso saranno considerati come gli scavi di fondazione quelli per dar luogo alle fogne, condutture, fossi e cunette.

Qualunque sia la natura e la qualità del terreno, gli scavi per fondazione, dovranno essere spinti fino alla profondità che dalla Direzione dei Lavori verrà ordinata all'atto della loro esecuzione. Le profondità, che si trovano indicate nei disegni, sono perciò di stima preliminare e la Stazione Appaltante si riserva piena facoltà di variarle nella misura che reputerà più conveniente, senza che ciò possa dare all'Appaltatore motivo alcuno di fare eccezioni o domande di speciali compensi, avendo egli soltanto diritto al pagamento del lavoro eseguito, coi prezzi contrattuali stabiliti per le varie profondità da raggiungere. E' vietato all'Appaltatore, sotto pena di demolire il già fatto, di porre mano alle murature o ai getti prima che la Direzione dei Lavori abbia verificato ed accettato i piani delle fondazioni.

I piani di fondazione dovranno essere generalmente orizzontali, ma per quelle opere che cadono sopra falde inclinate, dovranno, a richiesta della Direzione dei Lavori, essere disposti a gradini ed anche con determinate contropendenze.

Compiuta la muratura di fondazione, lo scavo che resta vuoto, dovrà essere diligentemente riempito e costipato, a cura e spese dell'Appaltatore, con le stesse materie scavate, sino al piano del terreno naturale primitivo.

Gli scavi per fondazione dovranno, quando occorra, essere solidamente puntellati e sbadacchiati con robuste armature, in modo da proteggere contro ogni pericolo gli operai, ed impedire ogni smottamento di materie durante l'esecuzione tanto degli scavi che delle murature.

L'Appaltatore è responsabile dei danni ai lavori, alle persone, alle proprietà pubbliche e private che potessero accadere per la mancanza o insufficienza di tali puntellazioni e sbadacchiature, alle quali egli deve provvedere di propria iniziativa, adottando anche tutte le altre precauzioni riconosciute necessarie, senza rifiutarsi per nessun pretesto di ottemperare alle prescrizioni che al riguardo gli venissero impartite dalla Direzione dei Lavori.

Col procedere delle murature l'Appaltatore potrà recuperare i legnami costituenti le armature, sempreché non si tratti di armature formanti parte integrante dell'opera, da restare quindi in posto in proprietà della Stazione Appaltante; i legnami però, che a giudizio della Direzione dei Lavori, non potessero essere tolti senza pericolo o danno del lavoro, dovranno essere abbandonati negli scavi.

Art. 6.5

RILEVATI E RINTERRI

Per la formazione dei rilevati o per qualunque opera di rinterro, ovvero per riempire i vuoti tra le pareti degli scavi e le murature, o da addossare alle murature, e fino alle quote prescritte dalla Direzione dei Lavori, si impiegheranno in generale, nel rispetto delle norme vigenti relative tutela ambientale e salvo quanto segue, fino al loro totale esaurimento, tutte le materie provenienti dagli scavi di qualsiasi genere eseguiti per quel cantiere, in quanto disponibili ed adatte, a giudizio della Direzione dei Lavori, per la formazione dei rilevati.

Quando venissero a mancare in tutto o in parte i materiali di cui sopra, si preleveranno le materie occorrenti ovunque l'Appaltatore crederà di sua convenienza, purché i materiali siano riconosciuti idonei dalla Direzione dei Lavori.

Le terre, macinati e rocce da scavo, per la formazione di aree prative, sottofondi, rinterri, riempimenti, rimodellazioni e rilevati, conferiti in cantiere, devono rispettare le norme vigenti, i limiti previsti dalla Tabella 1 - Valori di concentrazione limite accettabili nel suolo e nel sottosuolo riferiti alla specifica destinazione d'uso dei siti da bonificare, colonna A (Siti ad uso Verde pubblico, privato e residenziale) e colonna B (Siti ad uso Commerciale ed Industriale) dell'Allegato 5 al Titolo V della Parte Quarta del D.Lgs. 152/2006 e s.m.i. e il D.M. 161/2012 "Regolamento recante la disciplina dell'utilizzazione delle terre e rocce da scavo".

Per rilevati e rinterri da addossarsi alle murature, si dovranno sempre impiegare materie sciolte, o ghiaiose, pag.48

restando vietato in modo assoluto l'impiego di quelle argillose e, in generale, di tutte quelle che con l'assorbimento di acqua si rammolliscono e si gonfiano generando spinte.

Nella formazione dei suddetti rilevati, rinterri e riempimenti dovrà essere usata ogni diligenza perché la loro esecuzione proceda per strati orizzontali di eguale altezza, disponendo contemporaneamente le materie bene sminuzzate con la maggiore regolarità e precauzione, in modo da caricare uniformemente le murature su tutti i lati e da evitare le sfiancature che potrebbero derivare da un carico male distribuito.

Le materie trasportate in rilevato o rinterro con vagoni, automezzi o carretti non potranno essere scaricate direttamente contro le murature, ma dovranno depositarsi in vicinanza dell'opera per essere riprese poi al momento della formazione dei suddetti rinterri.

Per tali movimenti di materie dovrà sempre provvedersi alla pilonatura delle materie stesse, da farsi secondo le prescrizioni che verranno indicate dalla Direzione dei Lavori.

E' vietato addossare terrapieni a murature di fresca costruzione.

Tutte le riparazioni o ricostruzioni che si rendessero necessarie per la mancata od imperfetta osservanza delle prescrizioni del presente articolo, saranno a completo carico dell'Appaltatore. E' obbligo dell'Appaltatore, escluso qualsiasi compenso, di dare ai rilevati durante la loro costruzione, quelle maggiori dimensioni richieste dall'assettamento delle terre, affinché all'epoca del collaudo i rilevati eseguiti abbiano dimensioni non inferiori a quelle ordinate.

L'Appaltatore dovrà consegnare i rilevati con scarpate regolari e spianate, con i cigli bene allineati e profilati e compiendo a sue spese, durante l'esecuzione dei lavori e fino al collaudo, gli occorrenti ricarichi o tagli, la ripresa e la sistemazione delle scarpate e l'espurgo dei fossi.

La superficie del terreno sulla quale dovranno elevarsi i terrapieni, sarà previamente scoticata, ove occorra, e se inclinata sarà tagliata a gradoni con leggera pendenza verso monte.

Art. 6.6 OPERE E STRUTTURE DI MURATURA

6.6.1) Generalità

Le costruzioni in muratura devono essere realizzate nel rispetto di quanto contenuto nel D.M. 14 gennaio 2008 e relativa normativa tecnica vigente.

6.6.2) Malte per Murature

L'acqua e la sabbia per la preparazione degli impasti devono possedere i requisiti e le caratteristiche tecniche di cui agli articoli "*Norme Generali - Accettazione Qualità ed impiego dei Materiali*" e "*Acqua, Calci, Cementi ed Agglomerati Cementizi*".

L'impiego di malte premiscelate e premiscelate pronte è consentito, purché ogni fornitura sia accompagnata da una dichiarazione del fornitore attestante il gruppo della malta, il tipo e la quantità dei leganti e degli eventuali additivi. Ove il tipo di malta non rientri tra quelli appresso indicati il fornitore dovrà certificare con prove ufficiali anche le caratteristiche di resistenza della malta stessa.

Le modalità per la determinazione della resistenza a compressione delle malte non devono essere difformi a quanto riportato nel D.M. 14 gennaio 2008 e alla Circolare 2 febbraio 2009, n. 617.

I tipi di malta e le loro classi sono definiti in rapporto alla composizione in volume; malte di diverse proporzioni nella composizione confezionate anche con additivi, preventivamente sperimentate, possono essere ritenute equivalenti a quelle indicate qualora la loro resistenza media a compressione risulti non inferiore ai valori di cui al D.M. 14 gennaio 2008.

La malta per muratura portante deve garantire prestazioni adeguate al suo impiego in termini di durabilità e di prestazioni meccaniche e deve essere conforme alla norma armonizzata [UNI EN 998- 2](#) e, secondo quanto specificato alla lettera A del punto 11.1 del D.M. 14 gennaio 2008, recare la Marcatura CE, secondo il sistema di attestazione della conformità indicato nella Tabella 11.10.II del medesimo D.M.

6.6.3) Murature in Genere: Criteri Generali per l'Esecuzione

Nella costruzione delle murature in genere verrà curata la perfetta esecuzione degli spigoli, delle volte, piattabande, archi, e verranno lasciati tutti i necessari incavi, sfondi, canne e fori per:

- ricevere le chiavi ed i capichiavi delle volte: gli ancoraggi delle catene e delle travi a doppio T; le testate delle travi (di legno, di ferro); le pietre da taglio e quanto altro non venga messo in opera durante la formazione delle murature;
- il passaggio delle canalizzazioni verticali (tubi pluviali, dell'acqua potabile, canne di stufe e camini, scarico acqua usata, immondizie, ecc.);

- il passaggio delle condutture elettriche, di telefoni e di illuminazione;
- le imposte delle volte e degli archi;
- gli zoccoli, dispositivi di arresto di porte e finestre, zanche, soglie, ferriate, ringhiere, davanzali, ecc.

Quanto detto, in modo che non vi sia mai bisogno di scalpellare le murature già eseguite.

La costruzione delle murature deve iniziarsi e proseguire uniformemente, assicurando il perfetto collegamento sia con le murature esistenti, sia fra le parti di esse.

I mattoni, prima del loro impiego, dovranno essere bagnati fino a saturazione per immersione prolungata in appositi bagnaroli e mai per aspersione.

Essi dovranno mettersi in opera con i giunti alternati ed in corsi ben regolari e normali alla superficie esterna; saranno posati sopra un abbondante strato di malta e premuti sopra di esso in modo che la malta rifluisca all'ingiro e riempia tutte le connessioni.

La larghezza dei giunti non dovrà essere maggiore di otto né minore di 5 mm.

I giunti non verranno rabboccati durante la costruzione per dare maggiore presa all'intonaco od alla stuccatura col ferro.

Le malte da impiegarsi per la esecuzione delle murature dovranno essere passate al setaccio per evitare che i giunti fra i mattoni riescano superiori al limite di tolleranza fissato.

Le murature di rivestimento saranno fatte a corsi bene allineati e dovranno essere opportunamente collegate con la parte interna.

Se la muratura dovesse eseguirsi con paramento a vista (cortina) si dovrà avere cura di scegliere per le facce esterne i mattoni di migliore cottura, meglio formati e di colore più uniforme, disponendoli con perfetta regolarità e ricorrenza nelle connessioni orizzontali, alternando con precisione i giunti verticali.

In questo genere di paramento i giunti non dovranno avere larghezza maggiore di 5 mm e, previa loro raschiatura e pulitura, dovranno essere profilate con malta idraulica o di cemento, diligentemente compresse e lisce con apposito ferro, senza sbavatura.

Le sordine, gli archi, le piattabande e le volte dovranno essere costruite in modo che i mattoni siano sempre disposti in direzione normale alla curva dell'intradosso e la larghezza dei giunti non dovrà mai eccedere i 5 mm all'intradosso e 10 mm all'estradosso.

All'innesto con muri da costruirsi in tempo successivo dovranno essere lasciate opportune ammorsature in relazione al materiale impiegato.

I lavori di muratura, qualunque sia il sistema costruttivo adottato, debbono essere sospesi nei periodi di gelo, durante i quali la temperatura si mantenga, per molte ore, al disotto di zero gradi centigradi.

Quando il gelo si verifichi solo per alcune ore della notte, le opere in muratura ordinaria possono essere eseguite nelle ore meno fredde del giorno, purché al distacco del lavoro vengano adottati opportuni provvedimenti per difendere le murature dal gelo notturno.

Le impostature per le volte, gli archi, ecc. devono essere lasciate nelle murature sia con gli addentellati d'uso, sia col costruire l'origine delle volte e degli archi a sbalzo mediante le debite sagome, secondo quanto verrà prescritto.

La Direzione dei Lavori stessa potrà ordinare che sulle aperture di vani, di porte e finestre siano collocati degli architravi (cemento armato, acciaio) delle dimensioni che saranno fissate in relazione alla luce dei vani, allo spessore del muro ed al sovraccarico.

Nel punto di passaggio fra le fondazioni entro terra e la parte fuori terra sarà eseguito un opportuno strato (impermeabile, drenante, ecc.) che impedisca la risalita per capillarità.

Regole di dettaglio

Costruzioni in muratura ordinaria: ad ogni piano deve essere realizzato un cordolo continuo all'intersezione tra solai e pareti.

I cordoli debbono avere altezza minima pari all'altezza del solaio e larghezza almeno pari a quella del muro; è consentito un arretramento massimo di 6 cm dal filo esterno. L'armatura corrente non deve essere inferiore a 8 cm², le staffe debbono avere diametro non inferiore a 6 mm ed interasse non superiore a 25 cm. Travi metalliche o prefabbricate costituenti i solai debbono essere prolungate nel cordolo per almeno la metà della sua larghezza e comunque per non meno di 12 cm ed adeguatamente ancorate ad esso.

In corrispondenza di incroci d'angolo tra due pareti perimetrali sono prescritte, su entrambe le pareti, zone di parete muraria di lunghezza non inferiore a 1 m, compreso lo spessore del muro trasversale.

Al di sopra di ogni apertura deve essere realizzato un architrave resistente a flessione efficacemente ammorsato alla muratura.

Costruzioni in muratura armata: gli architravi soprastanti le aperture possono essere realizzati in muratura armata.

Le barre di armatura debbono essere esclusivamente del tipo ad aderenza migliorata e debbono essere ancorate in modo adeguato alle estremità mediante piegature attorno alle barre verticali. In alternativa possono essere utilizzate, per le armature orizzontali, armature a traliccio o conformate in modo da garantire adeguata aderenza ed ancoraggio.

La percentuale di armatura orizzontale, calcolata rispetto all'area lorda della muratura, non può essere inferiore allo 0,04 %, né superiore allo 0,5%.

Parapetti ed elementi di collegamento tra pareti diverse debbono essere ben collegati alle pareti adiacenti, garantendo la continuità dell'armatura orizzontale e, ove possibile, di quella verticale.

Agli incroci delle pareti perimetrali è possibile derogare dal requisito di avere su entrambe le pareti zone di parete

muraria di lunghezza non inferiore a 1 m.

Per quanto non espressamente contemplato nel presente articolo, le modalità esecutive devono essere conformi alle indicazioni della normativa consolidata.

Tutti i prodotti e/o materiali di cui al presente articolo, qualora possano essere dotati di marcatura CE secondo la normativa tecnica vigente, dovranno essere muniti di tale marchio.

6.6.4) Muratura Portante: Tipologie e Caratteristiche Tecniche

Murature

Le murature costituite dall'assemblaggio organizzato ed efficace di elementi e malta possono essere a singolo paramento, se la parete è senza cavità o giunti verticali continui nel suo piano, o a paramento doppio. In questo ultimo caso, se non è possibile considerare un comportamento monolitico si farà riferimento a normative di riconosciuta validità od a specifiche approvazioni del Servizio Tecnico Centrale su parere del Consiglio Superiore dei Lavori Pubblici.

Nel caso di elementi naturali, le pietre di geometria pressoché parallelepipeda, poste in opera in strati regolari, formano le murature di pietra squadrate. L'impiego di materiale di cava grossolanamente lavorato è consentito per le nuove costruzioni, purché posto in opera in strati pressoché regolari: in tal caso si parla di muratura di pietra non squadrate; se la muratura in pietra non squadrate è intercalata, ad interasse non superiore a 1,6 m e per tutta la lunghezza e lo spessore del muro, da fasce di calcestruzzo semplice o armato oppure da ricorsi orizzontali costituiti da almeno due filari di laterizio pieno, si parla di muratura listata.

Materiali

Gli elementi da utilizzare per costruzioni in muratura portante debbono essere tali da evitare rotture eccessivamente fragili. A tal fine gli elementi debbono possedere i requisiti indicati nel D.M. 14 gennaio 2008 con le seguenti ulteriori indicazioni:

- percentuale volumetrica degli eventuali vuoti non superiore al 45% del volume totale del blocco;
- eventuali setti disposti parallelamente al piano del muro continui e rettilinei; le uniche interruzioni ammesse sono quelle in corrispondenza dei fori di presa o per l'alloggiamento delle armature;
- resistenza caratteristica a rottura nella direzione portante (f_{bk}), calcolata sull'area al lordo delle forature, non inferiore a 5 MPa;
- resistenza caratteristica a rottura nella direzione perpendicolare a quella portante ossia nel piano di sviluppo della parete (f_{bk}), calcolata nello stesso modo, non inferiore a 1,5 MPa.

La malta di allettamento per la muratura ordinaria deve avere resistenza media non inferiore a 5 MPa e i giunti verticali debbono essere riempiti con malta. L'utilizzo di materiali o tipologie murarie aventi caratteristiche diverse rispetto a quanto sopra specificato deve essere autorizzato preventivamente dal Servizio Tecnico Centrale, su parere del Consiglio Superiore dei Lavori Pubblici. Sono ammesse murature realizzate con elementi artificiali o elementi in pietra squadrate.

È consentito utilizzare la muratura di pietra non squadrate o la muratura listata solo nei siti ricadenti in zona 4.

Prove di accettazione

Oltre a quanto previsto alla lettera A del punto 11.1 del D.M. 14 gennaio 2008, la Direzione dei Lavori è tenuta a far eseguire ulteriori prove di accettazione sugli elementi per muratura portante pervenuti in cantiere e sui collegamenti, secondo le metodologie di prova indicate nelle norme armonizzate della serie [UNI EN 771](#).

Le prove di accettazione su materiali di cui al presente paragrafo sono obbligatorie e devono essere eseguite e certificate presso un laboratorio di cui all'art. 59 del D.P.R. n. 380/2001.

Criteri di progetto e requisiti geometrici

Le piante delle costruzioni debbono essere quanto più possibile compatte e simmetriche rispetto ai due assi ortogonali. Le pareti strutturali, al lordo delle aperture, debbono avere continuità in elevazione fino alla fondazione, evitando pareti in falso. Le strutture costituenti orizzontamenti e coperture non devono essere spingenti. Eventuali spinte orizzontali, valutate tenendo in conto l'azione sismica, devono essere assorbite per mezzo di idonei elementi strutturali.

I solai devono assolvere funzione di ripartizione delle azioni orizzontali tra le pareti strutturali, pertanto devono essere ben collegati ai muri e garantire un adeguato funzionamento a diaframma.

La distanza massima tra due solai successivi non deve essere superiore a 5 m.

La geometria delle pareti resistenti al sisma, deve rispettare i requisiti indicati nel D.M. 14 gennaio 2008.

Malte a prestazione garantita

La malta per muratura portante deve garantire prestazioni adeguate al suo impiego in termini di durabilità e di prestazioni meccaniche e deve essere conforme alla norma armonizzata [UNI EN 998- 2](#) e, secondo quanto specificato alla lettera A del punto 11.1 del D.M. 14 gennaio 2008, recare la Marcatura CE, secondo il sistema di attestazione della conformità indicato nella seguente Tabella 11.10.II.

Tabella 11.10.II

Specifica Tecnica Europea di riferimento	Usò Previsto	Sistema di Attestazione della Conformità
Malta per murature UNI EN 998-2	Usi strutturali	2 +

Per garantire durabilità è necessario che i componenti la miscela non contengano sostanze organiche o grassi o torose o argillose. Le calce aeree e le pozzolane devono possedere le caratteristiche tecniche ed i requisiti previsti dalle vigenti norme

Le prestazioni meccaniche di una malta sono definite mediante la sua resistenza media a compressione f_m . La categoria di una malta è definita da una sigla costituita dalla lettera M seguita da un numero che indica la resistenza f_m espressa in N/mm^2 secondo la Tabella 11.10.III. Per l'impiego in muratura portante non è ammesso l'impiego di malte con resistenza $f_m < 2,5 N/mm^2$.

Tabella 11.10.III - Classi di malte a prestazione garantita

Classe	M 2,5	M 5	M 10	M 15	M 20	M d
Resistenza a compressione e N/mm^2	2,5	5	10	15	20	d

d è una resistenza a compressione maggiore di $25 N/mm^2$ dichiarata dal produttore

Le modalità per la determinazione della resistenza a compressione delle malte sono riportate nella norma [UNI EN 1015-11](#).

Malte a composizione prescritta.

Le classi di malte a composizione prescritta sono definite in rapporto alla composizione in volume secondo la tabella seguente

Tabella 11.10.IV - Classi di malte a composizione prescritta

Classe	Tipo di malta	Composizione				
		Cemento	Calce aerea	Calce idraulica	Sabbia	Pozzolana
M 2,5	Idraulica	--	--	1	3	--
M 2,5	Pozzolonica	--	1	1--	--	3
M 2,5	Bastarda	1	--	2	9	--
M 5	Bastarda	1	--	1	5	--
M 8	Cementizia	2	--	1	8	--
M 12	Cementizia	1	--	--	3	--

Malte di diverse proporzioni nella composizione, preventivamente sperimentate con le modalità riportate nella norma [UNI EN 1015-11](#), possono essere ritenute equivalenti a quelle indicate qualora la loro resistenza media a compressione non risulti inferiore a quanto previsto in tabella 11.10.III.

6.6.5) Muratura Portante: Elementi Resistenti in Muratura

Elementi artificiali

Per gli elementi resistenti artificiali da impiegare con funzione resistente si applicano le prescrizioni riportate al 11.10.1 del D.M. 14 gennaio 2008.

Gli elementi resistenti artificiali possono essere dotati di fori in direzione normale al piano di posa (foratura verticale) oppure in direzione parallela (foratura orizzontale) con caratteristiche di cui al punto 11.10. del D.M. 14 gennaio 2008. Gli elementi possono essere rettificati sulla superficie di posa.

Per l'impiego nelle opere trattate dalla presente norma, gli elementi sono classificati in base alla percentuale di foratura φ ed all'area media della sezione normale di ogni singolo foro f .

I fori sono di regola distribuiti pressoché uniformemente sulla faccia dell'elemento.

La percentuale di foratura è espressa dalla relazione $\varphi = 100 F/A$ dove:

- F è l'area complessiva dei fori passanti e profondi non passanti;
- A è l'area lorda della faccia dell'elemento di muratura delimitata dal suo perimetro.

Nel caso dei blocchi in laterizio estrusi la percentuale di foratura φ coincide con la percentuale in volume dei vuoti come definita dalla norma [UNI EN 772-9](#).

Le Tab. 4.5.Ia-b riportano la classificazione per gli elementi in laterizio e calcestruzzo rispettivamente.

Tabella 4.5.Ia - Classificazione elementi in laterizio

Elementi	Percentuale di foratura φ	Area f della sezione normale del foro
Pieni	$\varphi \leq 15 \%$	$f \leq 9 \text{ cm}^2$
Semipieni	$15 \% < \varphi \leq 45 \%$	$f \leq 12 \text{ cm}^2$
Forati	$45 \% < \varphi \leq 55 \%$	$f \leq 15 \text{ cm}^2$

Gli elementi possono avere incavi di limitata profondità destinati ad essere riempiti dal letto di malta.

Elementi di laterizio di area lorda A maggiore di 300 cm^2 possono essere dotati di un foro di presa di area massima pari a 35 cm^2 , da computare nella percentuale complessiva della foratura, avente lo scopo di agevolare la presa manuale; per A superiore a 580 cm^2 sono ammessi due fori, ciascuno di area massima pari a 35 cm^2 , oppure un foro di presa o per l'eventuale alloggiamento della armatura la cui area non superi 70 cm^2 .

Tabella 4.5.Ib - Classificazione elementi in calcestruzzo

Elementi	Percentuale di foratura φ	Area f della sezione normale del foro	
		$A \leq 900 \text{ cm}^2$	$A > 900 \text{ cm}^2$
Pieni	$\varphi \leq 15 \%$	$f \leq 0,10 A$	$f \leq 0,15 A$
Semipieni	$15 \% < \varphi \leq 45 \%$	$f \leq 0,10 A$	$f \leq 0,15 A$
Forati	$45 \% < \varphi \leq 55 \%$	$f \leq 0,10 A$	$f \leq 0,15 A$

Non sono soggetti a limitazione i fori degli elementi in laterizio e calcestruzzo destinati ad essere riempiti di calcestruzzo o malta.

Per i valori di adesività malta/elemento resistente si può fare riferimento a indicazioni di normative di riconosciuta validità.

L'utilizzo di materiali o tipologie murarie diverse rispetto a quanto specificato deve essere autorizzato preventivamente dal Servizio Tecnico Centrale su parere del Consiglio Superiore dei Lavori Pubblici sulla base di adeguata sperimentazione, modellazione teorica e modalità di controllo nella fase produttiva.

Elementi naturali

Gli elementi naturali sono ricavati da materiale lapideo non friabile o sfaldabile, e resistente al gelo; essi non devono contenere in misura sensibile sostanze solubili, o residui organici e devono essere integri, senza zone alterate o rimovibili.

Gli elementi devono possedere i requisiti di resistenza meccanica ed adesività alle malte determinati secondo le modalità descritte nel punto 11.10.3. del D.M. 14 gennaio 2008.

6.6.6) Muratura Portante: Organizzazione Strutturale

L'edificio a muratura portante deve essere concepito come una struttura tridimensionale.

I sistemi resistenti di pareti di muratura, gli orizzontamenti e le fondazioni devono essere collegati tra di loro in modo da resistere alle azioni verticali ed orizzontali.

I pannelli murari sono considerati resistenti anche alle azioni orizzontali quando hanno una lunghezza non inferiore a 0,3 volte l'altezza di interpiano; essi svolgono funzione portante, quando sono sollecitati prevalentemente da azioni verticali, e svolgono funzione di controvento, quando sollecitati prevalentemente da azioni orizzontali.

Ai fini di un adeguato comportamento statico e dinamico dell'edificio, tutte le pareti devono assolvere, per quanto possibile, sia la funzione portante sia la funzione di controventamento.

Gli orizzontamenti sono generalmente solai piani, o con falde inclinate in copertura, che devono assicurare, per resistenza e rigidezza, la ripartizione delle azioni orizzontali fra i muri di controventamento.

L'organizzazione dell'intera struttura e l'interazione ed il collegamento tra le sue parti devono essere tali da assicurare appropriata resistenza e stabilità, ed un comportamento d'insieme "scatolare".

Per garantire un comportamento scatolare, muri ed orizzontamenti devono essere opportunamente collegati fra loro.

Tutte le pareti devono essere collegate al livello dei solai mediante cordoli di piano di calcestruzzo armato e, tra di loro, mediante ammorsamenti lungo le intersezioni verticali.

I cordoli di piano devono avere adeguata sezione ed armatura.

Devono inoltre essere previsti opportuni incatenamenti al livello dei solai, aventi lo scopo di collegare tra loro i muri paralleli della scatola muraria. Tali incatenamenti devono essere realizzati per mezzo di armature metalliche o altro materiale resistente a trazione, le cui estremità devono essere efficacemente ancorate ai cordoli.

Per il collegamento nella direzione di tessitura del solaio possono essere omessi gli incatenamenti quando il collegamento è assicurato dal solaio stesso.

Per il collegamento in direzione normale alla tessitura del solaio, si possono adottare opportuni accorgimenti che sostituiscano efficacemente gli incatenamenti costituiti da tiranti estranei al solaio.

Il collegamento fra la fondazione e la struttura in elevazione è generalmente realizzato mediante cordolo in calcestruzzo armato disposto alla base di tutte le murature verticali resistenti. È possibile realizzare la prima elevazione con pareti di calcestruzzo armato; in tal caso la disposizione delle fondazioni e delle murature sovrastanti deve essere tale da garantire un adeguato centraggio dei carichi trasmessi alle pareti della prima elevazione ed alla fondazione.

Lo spessore dei muri portanti non può essere inferiore ai seguenti valori:

- muratura in elementi resistenti artificiali pieni 150 mm;
- muratura in elementi resistenti artificiali semipieni 200 mm;
- muratura in elementi resistenti artificiali forati 240 mm;
- muratura di pietra squadrata 240 mm;
- muratura di pietra listata 400 mm;
- muratura di pietra non squadrata 500 mm.

Tutti i prodotti e/o materiali di cui al presente articolo, qualora possano essere dotati di marcatura CE secondo la normativa tecnica vigente, dovranno essere muniti di tale marchio.

6.6.7) Paramenti per le Murature di Pietrame

Per le facce a vista delle murature di pietrame, secondo gli ordini della Direzione dei Lavori, potrà essere prescritta la esecuzione delle seguenti speciali lavorazioni:

- a) con pietra rasa e teste scoperte (ad opera incerta);
- b) a mosaico grezzo;
- c) con pietra squadrata a corsi pressoché regolari;
- d) con pietra squadrata a corsi regolari.

a) Nel paramento con "pietra rasa e teste scoperte" (ad opera incerta) il pietrame dovrà essere scelto diligentemente fra il migliore e la sua faccia vista dovrà essere ridotta col martello a superficie approssimativamente piana; le pareti esterne dei muri dovranno risultare bene allineate e non presentare rientranze o sporgenze maggiori di 25 mm.

b) Nel paramento a "mosaico grezzo" la faccia vista dei singoli pezzi dovrà essere ridotta col martello e la grossa punta a superficie perfettamente piana ed a figura poligonale, ed i singoli pezzi dovranno combaciare fra loro regolarmente, restando vietato l'uso delle scaglie.

In tutto il resto si seguiranno le norme indicate per il paramento a pietra rasa.

c) Nel paramento a "corsi pressoché regolari" il pietrame dovrà essere ridotto a conci piani e squadrati, sia col martello che con la grossa punta, con le facce di posa parallele fra loro e quelle di combaciamento normali a quelle di posa. I conci saranno posti in opera a corsi orizzontali di altezza che può variare da corso a corso, e potrà non essere costante per l'intero filare. Nelle superfici esterne dei muri saranno tollerate rientranze o sporgenze non maggiori di 15 mm.

d) Nel paramento a "corsi regolari" i conci dovranno essere perfettamente piani e squadrati, con la faccia vista rettangolare, lavorati a grana ordinaria, essi dovranno avere la stessa altezza per tutta la lunghezza del medesimo corso, e qualora i vari corsi non avessero eguale altezza, questa dovrà essere disposta in ordine decrescente dai corsi inferiori ai corsi superiori, con differenza però fra due corsi successivi non maggiore di 5 cm. La Direzione dei Lavori potrà anche prescrivere l'altezza dei singoli corsi, ed ove nella stessa superficie di paramento venissero impiegati conci di pietra da taglio, per rivestimento di alcune parti, i filari di paramento a corsi regolari dovranno essere in perfetta corrispondenza con quelli della pietra da taglio.

Tanto nel paramento a corsi pressoché regolari, quanto in quello a corsi regolari, non sarà tollerato l'impiego di scaglie nella faccia esterna; il combaciamento dei corsi dovrà avvenire per almeno un terzo della loro rientranza nelle facce di posa, e non potrà essere mai minore di 10 cm nei giunti verticali.

La rientranza dei singoli pezzi non sarà mai minore della loro altezza, né inferiore a 25 cm; l'altezza minima dei corsi non dovrà essere mai minore di 20 cm.

In entrambi i paramenti a corsi, lo sfalsamento di due giunti verticali consecutivi non dovrà essere minore di 10 cm e le connessure avranno larghezza non maggiore di un centimetro.

Per tutti i tipi di paramento le pietre dovranno mettersi in opera alternativamente di punta in modo da assicurare il collegamento col nucleo interno della muratura.

Per le murature con malta, quando questa avrà fatto convenientemente presa, le connessure delle facce di paramento, dovranno essere accuratamente stuccate.

In quanto alle connessure, saranno mantenuti i limiti di larghezza fissati negli articoli precedenti secondo le diverse categorie di muratura.

Per le volte in pietrame si impiegheranno pietre di forma, per quanto possibile, regolari, aventi i letti di posa o naturalmente piani o resi grossolanamente tali con la mazza o col martello.

In tutte le specie di paramenti la stuccatura dovrà essere fatta raschiando preventivamente le connessure fino a

conveniente profondità per purgarle dalla malta, dalla polvere, e da qualunque altra materia estranea, lavandole con acqua abbondante e riempiendo quindi le connessioni stesse con nuova malta della qualità prescritta, curando che questa penetri bene dentro, comprimendola e lisciandola con apposito ferro, in modo che il contorno dei conci sui fronti del paramento, a lavoro finito, si disegni nettamente e senza sbavature.

Art. 6.7 COSTRUZIONI DI ALTRI MATERIALI

Generalità

I materiali non tradizionali o che non trattati nel D.M. 14 gennaio 2008 "Approvazione delle nuove norme tecniche per le costruzioni" potranno essere utilizzati per la realizzazione di elementi strutturali od opere, previa autorizzazione del Servizio Tecnico Centrale su parere del Consiglio Superiore dei Lavori Pubblici, autorizzazione che riguarderà l'utilizzo del materiale nelle specifiche tipologie strutturali proposte sulla base di procedure definite dal Servizio Tecnico Centrale.

I materiali ai quali ci si riferisce sono: calcestruzzi di classe di resistenza superiore a C70/85, calcestruzzi fibrorinforzati, acciai da costruzione non previsti nel punto 4.2 del sopracitato D.M., leghe di alluminio, leghe di rame, travi tralicciate in acciaio conglobate nel getto di calcestruzzo collaborante, materiali polimerici fibrorinforzati, pannelli con poliuretano o polistirolo collaborante, materiali murari non tradizionali, vetro strutturale, materiali diversi dall'acciaio con funzione di armatura da c.a.

Art. 6.8 OPERE E STRUTTURE DI CALCESTRUZZO

6.8.1) Generalità

Impasti di Calcestruzzo

Gli impasti di calcestruzzo dovranno essere eseguiti in conformità di quanto previsto dal D.M. 14 gennaio 2008 e dalle relative norme vigenti.

La distribuzione granulometrica degli inerti, il tipo di cemento e la consistenza dell'impasto, devono essere adeguati alla particolare destinazione del getto ed al procedimento di posa in opera del conglomerato.

Il quantitativo d'acqua deve essere il minimo necessario a consentire una buona lavorabilità del conglomerato tenendo conto anche dell'acqua contenuta negli inerti.

Partendo dagli elementi già fissati il rapporto acqua-cemento, e quindi il dosaggio del cemento, dovrà essere scelto in relazione alla resistenza richiesta per il conglomerato.

L'impiego degli additivi dovrà essere subordinato all'accertamento della assenza di ogni pericolo di aggressività e devono essere conformi alla norma europea armonizzata [UNI EN 934-2](#).

L'acqua di impasto, ivi compresa l'acqua di riciclo, dovrà essere conforme alla norma [UNI EN 1008](#).

L'impasto deve essere fatto con mezzi idonei ed il dosaggio dei componenti eseguito con modalità atte a garantire la costanza del proporzionamento previsto in sede di progetto.

Nei calcestruzzi è ammesso l'impiego di aggiunte, in particolare di ceneri volanti, loppe granulate d'altoforno e fumi di silice, purché non ne vengano modificate negativamente le caratteristiche prestazionali.

Le ceneri volanti devono soddisfare i requisiti della norma europea armonizzata [UNI EN 450-1](#). Per quanto riguarda l'impiego si potrà fare utile riferimento ai criteri stabiliti dalle norme [UNI EN 206](#) ed [UNI 11104](#).

I fumi di silice devono soddisfare i requisiti della norma europea armonizzata [UNI EN 13263-1](#).

Per i calcestruzzi preconfezionati si fa riferimento alla norma [UNI EN 206](#).

Controlli sul Calcestruzzo

Per i controlli sul calcestruzzo ci si atterrà a quanto previsto dal D.M. 14 gennaio 2008.

Il calcestruzzo viene individuato tramite la resistenza caratteristica a compressione secondo quanto specificato nel suddetto D.M.

La resistenza caratteristica del calcestruzzo dovrà essere non inferiore a quella richiesta dal progetto.

Il controllo di qualità del calcestruzzo si articola nelle seguenti fasi:

- Valutazione preliminare della resistenza;
- Controllo di produzione
- Controllo di accettazione
- Prove complementari

Le prove di accettazione e le eventuali prove complementari, sono eseguite e certificate dai laboratori di cui all'art. 59 del D.P.R. n. 380/2001.

La qualità del calcestruzzo, è controllata dalla Direzione dei Lavori, secondo le procedure di cui al punto 11.2.5. del D.M. 14 gennaio 2008.

Resistenza al Fuoco

Le verifiche di resistenza al fuoco potranno eseguirsi con riferimento a [UNI EN 1992-1-2](#).

6.8.2) Norme per il Cemento Armato Normale

Nella esecuzione delle opere di cemento armato normale l'Appaltatore dovrà attenersi a quanto contenuto nel D.P.R. 380/2001 e s.m.i., nelle norme tecniche del D.M. 14 gennaio 2008 e nella relativa normativa vigente.

Armatura delle travi

Negli appoggi di estremità all'intradosso deve essere disposta un'armatura efficacemente ancorata, calcolata per uno sforzo di trazione pari al taglio.

Almeno il 50% dell'armatura necessaria per il taglio deve essere costituita da staffe.

Armatura dei pilastri

Nel caso di elementi sottoposti a prevalente sforzo normale, le barre parallele all'asse devono avere diametro maggiore od uguale a 12 mm e non potranno avere interassi maggiori di 300 mm.

Le armature trasversali devono essere poste ad interasse non maggiore di 12 volte il diametro minimo delle barre impiegate per l'armatura longitudinale, con un massimo di 250 mm. Il diametro delle staffe non deve essere minore di 6 mm e di $\frac{1}{4}$ del diametro massimo delle barre longitudinali.

Copriferro e interferro

L'armatura resistente deve essere protetta da un adeguato ricoprimento di calcestruzzo.

Al fine della protezione delle armature dalla corrosione, lo strato di ricoprimento di calcestruzzo (copriferro) deve essere dimensionato in funzione dell'aggressività dell'ambiente e della sensibilità delle armature alla corrosione, tenendo anche conto delle tolleranze di posa delle armature.

Per consentire un omogeneo getto del calcestruzzo, il copriferro e l'interferro delle armature devono essere rapportati alla dimensione massima degli inerti impiegati.

Il copriferro e l'interferro delle armature devono essere dimensionati anche con riferimento al necessario sviluppo delle tensioni di aderenza con il calcestruzzo.

Ancoraggio delle barre e loro giunzioni

Le armature longitudinali devono essere interrotte ovvero sovrapposte preferibilmente nelle zone compresse o di minore sollecitazione.

La continuità fra le barre può effettuarsi mediante:

- sovrapposizione, calcolata in modo da assicurare l'ancoraggio di ciascuna barra. In ogni caso la lunghezza di sovrapposizione nel tratto rettilineo deve essere non minore di 20 volte il diametro della barra. La distanza mutua (interferro) nella sovrapposizione non deve superare 4 volte il diametro;
- saldature, eseguite in conformità alle norme in vigore sulle saldature. Devono essere accertate la saldabilità degli acciai che vengono impiegati, nonché la compatibilità fra metallo e metallo di apporto nelle posizioni o condizioni operative previste nel progetto esecutivo;
- giunzioni meccaniche per barre di armatura. Tali tipi di giunzioni devono essere preventivamente validati mediante prove sperimentali.

Per barre di diametro $\varnothing > 32$ mm occorrerà adottare particolari cautele negli ancoraggi e nelle sovrapposizioni.

Tutti i progetti devono contenere la descrizione delle specifiche di esecuzione in funzione della particolarità dell'opera, del clima, della tecnologia costruttiva.

In particolare il documento progettuale deve contenere la descrizione dettagliata delle cautele da adottare per gli impasti, per la maturazione dei getti, per il disarmo e per la messa in opera degli elementi strutturali. Si potrà a tal fine fare utile riferimento alla norma [UNI EN 13670](#) "Esecuzione di strutture di calcestruzzo".

6.8.3) Norme Ulteriori per il Cemento Armato Precompresso

Nella esecuzione delle opere di cemento armato precompresso l'Appaltatore dovrà attenersi a quanto contenuto nel D.P.R. 380/2001 e s.m.i., nelle norme tecniche del D.M. 14 gennaio 2008 e nella relativa normativa vigente.

I sistemi di precompressione con armature, possono essere a cavi scorrevoli ancorati alle estremità (sistemi post-tesi) o a cavi aderenti (sistemi pre-tesi).

La condizione di carico conseguente alla precompressione si combinerà con le altre (peso proprio, carichi permanenti e variabili) al fine di avere le più sfavorevoli condizioni di sollecitazione.

Nel caso della post-tensione, se le armature di precompressione non sono rese aderenti al conglomerato cementizio dopo la tesatura mediante opportune iniezioni di malta all'interno delle guaine (cavi non aderenti), si deve tenere conto

delle conseguenze dello scorrimento relativo acciaio-calcestruzzo.

Le presenti norme non danno indicazioni su come trattare i casi di precompressione a cavi non aderenti per i quali si potrà fare riferimento ad [UNI EN 1992-1-1](#).

Nel caso sia prevista la parzializzazione delle sezioni nelle condizioni di esercizio, particolare attenzione deve essere posta alla resistenza a fatica dell'acciaio in presenza di sollecitazioni ripetute.

Esecuzione delle opere in calcestruzzo armato precompresso

L'armatura resistente deve essere protetta da un adeguato ricoprimento di calcestruzzo.

Al fine della protezione delle armature dalla corrosione, lo strato di ricoprimento di calcestruzzo (copriferro) deve essere dimensionato in funzione dell'aggressività dell'ambiente e della sensibilità delle armature alla corrosione, tenendo anche conto delle tolleranze di posa delle armature.

Per consentire un omogeneo getto del calcestruzzo, il copriferro e l'interferro delle armature devono essere rapportati alla dimensione massima degli inerti impiegati.

Il copriferro e l'interferro delle armature devono essere dimensionati anche con riferimento al necessario sviluppo delle tensioni di aderenza con il calcestruzzo.

Nel caso di armature pre-tese, nella testata i trefoli devono essere ricoperti con adeguato materiale protettivo, o con getto in opera.

Nel caso di armature post-tese, gli apparecchi d'ancoraggio della testata devono essere protetti in modo analogo.

All'atto della messa in tiro si debbono misurare contemporaneamente lo sforzo applicato e l'allungamento conseguito.

La distanza minima netta tra le guaine deve essere commisurata sia alla massima dimensione dell'aggregato impiegato sia al diametro delle guaine stesse in relazione rispettivamente ad un omogeneo getto del calcestruzzo fresco ed al necessario sviluppo delle tensioni di aderenza con il calcestruzzo.

I risultati conseguiti nelle operazioni di tiro, le letture ai manometri e gli allungamenti misurati, vanno registrati in apposite tabelle e confrontate con le tensioni iniziali delle armature e gli allungamenti teorici previsti in progetto.

La protezione dei cavi scorrevoli va eseguita mediante l'iniezione di adeguati materiali atti a prevenire la corrosione ed a fornire la richiesta aderenza.

Per la buona esecuzione delle iniezioni è necessario che le stesse vengano eseguite secondo apposite procedure di controllo della qualità.

6.8.4) Responsabilità per le Opere in Calcestruzzo Armato e Calcestruzzo Armato Precompresso

Nell'esecuzione delle opere in cemento armato normale e precompresso l'Appaltatore dovrà attenersi strettamente a tutte le disposizioni contenute nel D.P.R. 380/2001 e s.m.i., e nelle norme tecniche vigenti ([UNI EN 1991-1-6](#)).

Nelle zone sismiche valgono le norme tecniche emanate in forza del D.P.R. 380/2001 e s.m.i., e del D.M. 14 gennaio 2008.

Tutti i lavori di cemento armato facenti parte dell'opera appaltata, saranno eseguiti in base ai calcoli di stabilità accompagnati da disegni esecutivi e da una relazione, che dovranno essere redatti e firmati da un tecnico abilitato iscritto all'Albo, e che l'Appaltatore dovrà presentare alla Direzione dei Lavori entro il termine che gli verrà prescritto, attenendosi agli schemi e disegni facenti parte del progetto ed allegati al contratto o alle norme che gli verranno impartite, a sua richiesta, all'atto della consegna dei lavori.

L'esame e verifica da parte della Direzione dei Lavori dei progetti delle varie strutture in cemento armato non esonera in alcun modo l'Appaltatore e il progettista delle strutture dalle responsabilità loro derivanti per legge e per le precise pattuizioni del contratto.

Tutti i prodotti e/o materiali di cui al presente articolo, qualora possano essere dotati di marcatura CE secondo la normativa tecnica vigente, dovranno essere muniti di tale marchio.

6.8.5) Calcestruzzo di Aggregati Leggeri

Nella esecuzione delle opere in cui sono utilizzati calcestruzzi di aggregati leggeri minerali, artificiali o naturali, con esclusione dei calcestruzzi aerati, l'Appaltatore dovrà attenersi a quanto contenuto nel D.P.R. 380/2001 e s.m.i., nelle norme tecniche del D.M. 14 gennaio 2008 e nella relativa normativa vigente.

Per le classi di densità e di resistenza normalizzate può farsi utile riferimento a quanto riportato nella norma [UNI EN 206](#).

Valgono le specifiche prescrizioni sul controllo della qualità date nei punti 4.1 e 11.1. del D.M. 14 gennaio 2008.

Art. 6.9

SISTEMI PER RIVESTIMENTI INTERNI ED ESTERNI

Si definisce sistema di rivestimento il complesso di strati di prodotti della stessa natura o di natura diversa,
pag.57

omogenei o disomogenei che realizzano la finitura dell'edificio. I sistemi di rivestimento si distinguono, a seconda della loro funzione in:

- rivestimenti per esterno e per interno;
- rivestimenti protettivi in ambienti con specifica aggressività;
- rivestimenti protettivi di materiali lapidei, legno, ferro, metalli non ferrosi, ecc.

6.9.1) Sistemi Realizzati con Prodotti Rigidi

Devono essere realizzati secondo le prescrizioni del progetto ed a completamento del progetto con le indicazioni seguenti:

- a) Per le piastrelle di ceramica (o lastre di pietra, ecc. con dimensioni e pesi similari) si procederà alla posa su letto di malta svolgente funzioni di strato di collegamento e di compensazione e curando la sufficiente continuità dello strato stesso, lo spessore, le condizioni ambientali di posa (temperatura ed umidità) e di maturazione. Si valuterà inoltre la composizione della malta onde evitare successivi fenomeni di incompatibilità chimica o termica con il rivestimento e/o con il supporto.

Durante la posa del rivestimento si curerà l'esecuzione dei giunti, il loro allineamento, la planarità della superficie risultante ed il rispetto di eventuali motivi ornamentali. In alternativa alla posa con letto di malta si procederà all'esecuzione di uno strato ripartitore avente adeguate caratteristiche di resistenza meccanica, planarità, ecc. in modo da applicare successivamente uno strato di collegamento (od ancoraggio) costituito da adesivi aventi adeguate compatibilità chimica e termica con lo strato ripartitore e con il rivestimento. Durante la posa si procederà come sopra descritto.

- b) Per le lastre di pietra, calcestruzzo, fibrocemento e prodotti similari si procederà alla posa mediante fissaggi meccanici (elementi ad espansione, elementi a fissaggio chimico, ganci, zanche e similari) a loro volta ancorati direttamente nella parte muraria e/o su tralicci o similari. Comunque i sistemi di fissaggio devono garantire una adeguata resistenza meccanica per sopportare il peso proprio e del rivestimento, resistere alle corrosioni, permettere piccole regolazioni dei singoli pezzi durante il fissaggio ed il loro movimento in opera dovuto a variazioni termiche.

Il sistema nel suo insieme deve avere comportamento termico accettabile, nonché evitare di essere sorgente di rumore inaccettabile dovuto al vento, pioggia, ecc. ed assolvere le altre funzioni loro affidate quali tenuta all'acqua, ecc. Durante la posa del rivestimento si cureranno gli effetti estetici previsti, l'allineamento o comunque corretta esecuzione di giunti (sovrapposizioni, ecc.), la corretta forma della superficie risultante, ecc.

- c) Per le lastre, pannelli, ecc. a base di metallo o materia plastica si procederà analogamente a quanto descritto al comma b) per le lastre.

Si curerà in base alle funzioni attribuite dal progetto al rivestimento, la esecuzione dei fissaggi e la collocazione rispetto agli strati sottostanti onde evitare incompatibilità termiche, chimiche od elettriche. Saranno considerate le possibili vibrazioni o rumore indotte da vento, pioggia, ecc.

Verranno inoltre verificati i motivi estetici, l'esecuzione dei giunti, la loro eventuale sigillatura, ecc.

6.9.2) Sistemi Realizzati con Prodotti Flessibili

Devono essere realizzati secondo le prescrizioni date nel progetto con prodotti costituiti da carte da parati (a base di carta, tessili, fogli di materie plastiche o loro abbinamenti) aventi le caratteristiche riportate nell'articolo loro applicabile ed a completamento del progetto devono rispondere alle indicazioni seguenti.

A seconda del supporto (intonaco, legno, ecc.), si procederà alla sua pulizia ed asportazione dei materiali esistenti nonché al riempimento di fessure, piccoli fori, alla spianatura di piccole asperità, ecc. avendo cura di eliminare, al termine, la polvere ed i piccoli frammenti che possono successivamente collocarsi tra il foglio ed il supporto durante la posa.

Si stenderà uno strato di fondo (fissativo) solitamente costituito dallo stesso adesivo che si userà per l'incollaggio (ma molto più diluito con acqua) in modo da rendere uniformemente assorbente il supporto stesso e da chiudere i pori più grandi. Nel caso di supporti molto irregolari e nella posa di rivestimenti particolarmente sottili e lisci (esempio tessili) si provvederà ad applicare uno strato intermedio di carta fodera o prodotto simile allo scopo di ottenere la levigatezza e continuità volute.

Si applica infine il telo di finitura curando il suo taglio preliminare in lunghezza e curando la concordanza dei disegni, la necessità di posare i teli con andamento alternato, ecc.

Durante l'applicazione si curerà la realizzazione dei giunti, la quantità di collante applicato, l'esecuzione dei punti particolari quali angoli, bordi di porte, finestre, ecc., facendo le opportune riprese in modo da garantire la continuità dei disegni e comunque la scarsa percepibilità dei giunti.

6.9.3) Sistemi Realizzati con Prodotti Fluidi

Devono essere realizzati secondo le prescrizioni date nel progetto (con prodotti costituiti da pitture, vernici

impregnanti, ecc.) aventi le caratteristiche riportate nell'articolo loro applicabile ed a completamento del progetto devono rispondere alle indicazioni seguenti:

- a) su pietre naturali ed artificiali impregnazione della superficie con siliconi o olii fluorurati, non pellicolanti, resistenti agli U.V., al dilavamento, agli agenti corrosivi presenti nell'atmosfera;
- b) su intonaci esterni:
 - tinteggiatura della superficie con tinte alla calce o ai silicati inorganici;
 - pitturazione della superficie con pitture organiche;
- c) su intonaci interni:
 - tinteggiatura della superficie con tinte alla calce, o ai silicati inorganici;
 - pitturazione della superficie con pitture organiche o ai silicati organici;
 - rivestimento della superficie con materiale plastico a spessore;
 - tinteggiatura della superficie con tinte a tempera;
- d) su prodotti di legno e di acciaio:
 - I sistemi si intendono realizzati secondo le prescrizioni del progetto ed in loro mancanza (od a loro integrazione) si intendono realizzati secondo le indicazioni date dal produttore ed accettate dalla Direzione dei Lavori; le informazioni saranno fornite secondo le norme [UNI 8758](#) o [UNI 8760](#) e riguarderanno:
 - criteri e materiali di preparazione del supporto;
 - criteri e materiali per realizzare l'eventuale strato di fondo, ivi comprese le condizioni ambientali (temperatura, umidità) del momento della realizzazione e del periodo di maturazione, condizioni per la successiva operazione;
 - criteri e materiali per realizzare l'eventuale strato intermedio, ivi comprese le condizioni citate all'alinea precedente per la realizzazione e maturazione;
 - criteri e materiali per lo strato di finiture, ivi comprese le condizioni citate al secondo alinea;
- e) Durante l'esecuzione, per tutti i tipi predetti, si curerà per ogni operazione la completa esecuzione degli strati, la realizzazione dei punti particolari, le condizioni ambientali (temperatura, umidità) e la corretta condizione dello strato precedente (essiccazione, maturazione, assenza di bolle, ecc.) nonché le prescrizioni relative alle norme di igiene e sicurezza.

6.9.4) Norme Esecutive per il Direttore dei Lavori

- a) Nel corso dell'esecuzione dei lavori (con riferimento ai tempi ed alle procedure) verificherà via via che i materiali impiegati e le tecniche di posa siano effettivamente quelle prescritte ed inoltre almeno per gli strati più significativi verificherà che il risultato delle operazioni predette sia coerente con le prescrizioni di progetto e comunque con la funzione che è attribuita all'elemento o strato realizzato.
In particolare verificherà:
 - per i rivestimenti rigidi le modalità di fissaggio, la corretta esecuzione dei giunti e quanto riportato nel punto loro dedicato, eseguendo verifiche intermedie di residenza meccanica, ecc.;
 - per i rivestimenti con prodotti flessibili (fogli) la corretta esecuzione delle operazioni descritte nel relativo punto;
 - per i rivestimenti fluidi od in pasta il rispetto delle prescrizioni di progetto o concordate come detto nel punto a) verificando la loro completezza, ecc. specialmente delle parti difficilmente controllabili al termine dei lavori.
- b) A conclusione dei lavori eseguirà prove (anche solo localizzate) e con facili mezzi da cantiere creando sollecitazioni compatibili con quelle previste dal progetto o comunque simulanti le sollecitazioni dovute all'ambiente, agli utenti futuri, ecc. Per i rivestimenti rigidi verificherà in particolare il fissaggio e l'aspetto delle superfici risultanti; per i rivestimenti in fogli, l'effetto finale e l'adesione al supporto; per quelli fluidi la completezza, l'assenza di difetti locali, l'aderenza al supporto. Avrà cura di far aggiornare e raccogliere i disegni costruttivi unitamente alla descrizione e/o schede tecniche dei prodotti impiegati (specialmente quelli non visibili ad opera ultimata) e le prescrizioni attinenti la successiva manutenzione.

Art. 6.10 OPERE DI IMPERMEABILIZZAZIONE

Si intendono per opere di impermeabilizzazione quelle che servono a limitare (o ridurre entro valori prefissati) il passaggio di acqua (sotto forma liquida o gassosa) attraverso una parte dell'edificio (pareti, fondazioni, pavimenti controterra, ecc.) o comunque lo scambio igrometrico tra ambienti.

Esse si dividono in:

- impermeabilizzazioni costituite da strati continui (o discontinui) di prodotti;
- impermeabilizzazioni realizzate mediante la formazione di intercapedini ventilate.

Le impermeabilizzazioni, si intendono suddivise nelle seguenti categorie:

- a) impermeabilizzazioni di coperture continue o discontinue;
- b) impermeabilizzazioni di pavimentazioni;
- c) impermeabilizzazioni di opere interrato;

d) impermeabilizzazioni di elementi verticali (non risalita d'acqua).

Per la realizzazione delle diverse categorie si utilizzeranno i materiali e le modalità indicate negli altri documenti progettuali; ove non siano specificate in dettaglio nel progetto od a suo completamento si rispetteranno le prescrizioni seguenti:

- 1) per le impermeabilizzazioni di coperture, vedere gli articoli "*Esecuzione di Coperture Continue (Piane)*" e "*Esecuzione di Coperture Discontinue (a Falda)*".
- 2) per le impermeabilizzazioni di pavimentazioni, vedere l'articolo "*Esecuzione delle Pavimentazioni*".
- 3) per la impermeabilizzazione di opere interrato valgono le prescrizioni seguenti:

- a) per le soluzioni che adottino membrane in foglio o rotolo si sceglieranno i prodotti che per resistenza meccanica a trazione, agli urti ed alla lacerazione meglio si prestano a sopportare l'azione del materiale di reinterro (che comunque dovrà essere ricollocato con le dovute cautele) le resistenze predette potranno essere raggiunte mediante strati complementari e/o di protezione ed essere completate da soluzioni adeguate per ridurre entro limiti accettabili, le azioni di insetti, muffe, radici e sostanze chimiche presenti nel terreno.

Inoltre durante la realizzazione si curerà che i risvolti, punti di passaggio di tubazioni, ecc. siano accuratamente eseguiti onde evitare sollecitazioni localizzate o provocare distacchi e punti di infiltrazione;

- b) per le soluzioni che adottano prodotti rigidi in lastre, fogli sagomati e similari (con la formazione di interspazi per la circolazione di aria) si opererà, come indicato nel comma a) circa la resistenza meccanica. Per le soluzioni ai bordi e nei punti di attraversamento di tubi, ecc. si eseguirà con cura la soluzione adottata in modo da non costituire punti di infiltrazione e di debole resistenza meccanica;
- c) per le soluzioni che adottano intercapedini di aria si curerà la realizzazione della parete più esterna (a contatto con il terreno) in modo da avere continuità ed adeguata resistenza meccanica. Al fondo dell'intercapedine si formeranno opportuni drenaggi dell'acqua che limitino il fenomeno di risalita capillare nella parete protetta;
- d) per le soluzioni che adottano prodotti applicati fluidi od in pasta si sceglieranno prodotti che possiedano caratteristiche di impermeabilità ed anche di resistenza meccanica (urti, abrasioni, lacerazioni). Le resistenze predette potranno essere raggiunte mediante strati complementari e/o di protezione ed essere completate da soluzioni adeguate per ottenere valori accettabili di resistenza ad agenti biologici quali radici, insetti, muffe, ecc. nonché di resistenza alle possibili sostanze chimiche presenti nel terreno.

Durante l'esecuzione si curerà la corretta esecuzione di risvolti e dei bordi, nonché dei punti particolari quali passaggi di tubazioni, ecc. in modo da evitare possibili zone di infiltrazione e/o distacco. La preparazione del fondo, l'eventuale preparazione del prodotto (miscelazioni, ecc.), le modalità di applicazione, ivi comprese le condizioni ambientali (temperatura ed umidità), e quelle di sicurezza saranno quelle indicate dal Produttore nella sua documentazione tecnica ed accettate dalla Direzione dei Lavori.

- 4) Per le impermeabilizzazioni di elementi verticali (con risalita d'acqua) si eseguiranno strati impermeabili (o drenanti) che impediscano o riducano al minimo il passaggio di acqua per capillarità, ecc. Gli strati si eseguiranno con fogli, prodotti spalmati, malte speciali, ecc., curandone la continuità e la collocazione corretta nell'elemento.

L'utilizzo di estrattori di umidità per murature, malte speciali ed altri prodotti similari, sarà ammesso solo con prodotti di provata efficacia ed osservando scrupolosamente le indicazioni del progetto e del produttore per la loro realizzazione.

La Direzione dei Lavori per la realizzazione delle opere di impermeabilizzazione opererà come segue:

- a) Nel corso dell'esecuzione dei lavori, con riferimento ai tempi ed alle procedure, verificherà via via che i materiali impiegati e le tecniche di posa siano effettivamente quelle prescritte ed inoltre, almeno per gli strati più significativi, verificherà che il risultato finale sia coerente con le prescrizioni di progetto e comunque con la funzione attribuita all'elemento o strato considerato.

In particolare verificherà i collegamenti tra gli strati, la realizzazione di giunti/sovrapposizioni dei singoli prodotti costituenti uno strato, l'esecuzione accurata dei bordi e dei punti particolari ove sono richieste lavorazioni in sito. Per quanto applicabili verificherà con semplici metodi da cantiere le resistenze meccaniche (punzonamenti, resistenza a flessione, ecc.) la impermeabilità dello strato di tenuta all'acqua, le continuità (o discontinuità) degli strati, ecc.

- b) A conclusione dell'opera eseguirà prove (anche solo localizzate) per verificare le resistenze ad azioni meccaniche localizzate, la interconnessione e compatibilità con altre parti dell'edificio e con eventuali opere di completamento.

Avrà cura di far aggiornare e raccogliere i disegni costruttivi unitamente alla descrizione e/o schede tecniche dei prodotti impiegati (specialmente quelli non visibili ad opera ultimata) e le prescrizioni attinenti la successiva manutenzione.

Art. 6.11
OPERE DA LATTONIERE

I manufatti ed i lavori in genere in lamiera in acciaio (nera o zincata), di zinco, di rame, di piombo, di ottone, di alluminio o di altri metalli, o di materiale plastico, dovranno essere delle dimensioni e delle forme richieste, lavorati con la massima precisione ed a perfetta finitura.

Detti lavori saranno dati in opera, salvo diversa disposizione, completi di ogni accessorio necessario al loro perfetto funzionamento, nonché completi di pezzi speciali e sostegni di ogni genere.

Il collocamento in opera comprenderà altresì ogni occorrente prestazione muraria ed ancora il lavoro completo di verniciatura protettiva, da eseguire secondo prescrizione e ove necessario.

Le giunzioni dei pezzi saranno effettuate mediante chiodature, ribattiture, rivettature, aggraffature, saldature, incollature o con sistemi combinati, sulla base di quanto disposto in particolare dalla Direzione dei Lavori ed in conformità ai campioni che dovranno essere presentati per l'approvazione.

L'Appaltatore inoltre, ha l'obbligo di presentare preventivamente alla Direzione dei Lavori un campione delle opere ordinate, affinché venga accettato o vi possano essere apportate modifiche che la stessa riterrà opportune prima dell'inizio delle opere stesse, senza che queste vengano ad alterare i prezzi stabiliti ed i patti contrattuali.

Per tratti di notevole lunghezza o in corrispondenza di giunti sul supporto dovranno essere predisposti opportuni giunti di dilatazione.

In presenza di contatto fra materiali metallici diversi occorrerà evitare la formazione di correnti galvaniche che possono generare fenomeni di corrosione dei manufatti stessi.

Tutti i prodotti e/o materiali di cui al presente articolo, qualora possano essere dotati di marcatura CE secondo la normativa tecnica vigente, dovranno essere muniti di tale marchio.

Art. 6.12
OPERE DA STUCCATORE

Le opere da stuccatore vengono generalmente eseguite in ambiente interni, oppure possono essere eseguite in ambienti esterni di particolare tipo (porticati, passaggi ed androni).

I supporti su cui vengono applicate le stucature devono essere ben stadiati, tirati a piano con frattazzo, asciutti, esenti da parti disaggregate, pulvirulente ed untuose e sufficientemente stagionati se trattasi di intonaci nuovi. Le stesse condizioni valgono anche nel caso di pareti su calcestruzzo semplice od armato.

Le superfici di cui sopra, che risultino essere già state trattate con qualsiasi tipo di finitura, devono essere preparate con tecniche idonee a garantire la durezza dello stucco.

Nelle opere di stuccatura, di norma deve essere impiegato il gesso ventilato in polvere, appropriatamente confezionato in fabbrica, il quale verrà predisposto in acqua e rimescolato sino ad ottenere una pasta omogenea, oppure verranno aggiunti altri prodotti quali calce super ventilata, polvere di marmo, agglomerati inerti, coibenti leggeri o collante cellulosico.

Esclusi i lavori particolari, l'impasto per le lisciature deve ottenersi mescolando il gesso con il 75% di acqua fredda.

Per le lisciature di superfici precedentemente con intonaco di malta bastarda, l'impasto deve essere composto da una parte di calce adesiva, precedentemente spenta in acqua e da due parti di gesso ventilato in polvere sempre con l'aggiunta di acqua.

In qualsiasi opera di stuccatura, l'Appaltatore è ritenuto unico responsabile della corretta esecuzione della stessa, rimangono pertanto a suo completo e totale carico gli oneri di eventuali rappezzi e rifacimenti, per lavori in cui risultassero difetti di esecuzione.

Tutti i prodotti e/o materiali di cui al presente articolo, qualora possano essere dotati di marcatura CE secondo la normativa tecnica vigente, dovranno essere muniti di tale marchio.

Art. 6.13
OPERE DI RIVESTIMENTI PLASTICI CONTINUI

I rivestimenti plastici continui dovranno avere rispondenza ai requisiti di resistenza agli agenti atmosferici, di elasticità nel tempo e permettere la costante traspirazione del supporto.

Tutti i contenitori di plastici, dovranno essere chiaramente marcati o etichettati per la identificazione del prodotto, denominazione specifica e particolari istruzioni tutte chiaramente leggibili.

Prima dell'uso, il plastico dovrà essere opportunamente mescolato con mezzi meccanici ad eccezione di contenitori inferiori a 30 litri per i quali è sufficiente la mescolazione manuale.

Il tipo di diluente da usare dovrà corrispondere a quello prescritto dalla fabbrica del plastico e non dovrà essere usato in quantità superiore a quella necessaria per una corretta applicazione. Prima dell'esecuzione dovrà essere data particolare cura alla pulizia del supporto eliminando tutte le eventuali contaminazioni quali grumi, polveri, spruzzi di lavaggio, condense, ecc. che possono diminuire l'adesione del plastico.

Dopo l'applicazione, il supporto dovrà presentarsi completamente coperto, di tonalità uniforme, non dovranno essere visibili le riprese (che verranno mascherate da spigoli ed angoli), le colature, le festonature e sovrapposizioni.

Tutti i prodotti e/o materiali di cui al presente articolo, qualora possano essere dotati di marcatura CE secondo la normativa tecnica vigente, dovranno essere muniti di tale marchio.

Art. 6.14 ESECUZIONE DELLE PAVIMENTAZIONI

Si intende per pavimentazione un sistema edilizio avente quale scopo quello di consentire o migliorare il transito e la resistenza alle sollecitazioni in determinate condizioni di uso.

Esse si intendono convenzionalmente suddivise nelle seguenti categorie:

- pavimentazioni su strato portante;
- pavimentazioni su terreno (cioè dove la funzione di strato portante del sistema di pavimentazione è svolta dal terreno).

Tenendo conto dei limiti stabiliti dal D.P.R. 380/2001 e s.m.i., quando non è diversamente descritto negli altri documenti progettuali (o quando questi non sono sufficientemente dettagliati) si intende che ciascuna delle categorie sopracitate sarà composta dai seguenti strati funzionali (Costruttivamente uno strato può assolvere una o più funzioni).

- a) La pavimentazione su strato portante avrà quali elementi o strati fondamentali:
- 1) lo strato portante, con la funzione di resistenza alle sollecitazioni meccaniche dovute ai carichi permanenti o di esercizio;
 - 2) lo strato di scorrimento, con la funzione di compensare e rendere compatibili gli eventuali scorrimenti differenziali tra strati contigui;
 - 3) lo strato ripartitore, con funzione di trasmettere allo strato portante le sollecitazioni meccaniche impresse dai carichi esterni qualora gli strati costituenti la pavimentazione abbiano comportamenti meccanici sensibilmente differenziati;
 - 4) lo strato di collegamento, con funzione di ancorare il rivestimento allo strato ripartitore (o portante);
 - 5) lo strato di rivestimento con compiti estetici e di resistenza alle sollecitazioni meccaniche, chimiche, ecc.
- A seconda delle condizioni di utilizzo e delle sollecitazioni previste i seguenti strati possono diventare fondamentali:
- 6) strato di impermeabilizzante con funzione di dare alla pavimentazione una prefissata impermeabilità ai liquidi dai vapori;
 - 7) strato di isolamento termico con funzione di portare la pavimentazione ad un prefissato isolamento termico;
 - 8) strato di isolamento acustico con la funzione di portare la pavimentazione ad un prefissato isolamento acustico;
 - 9) strato di compensazione con funzione di compensare quote, le pendenze, gli errori di planarità ed eventualmente incorporare impianti (questo strato frequentemente ha anche funzione di strato di collegamento).
- b) La pavimentazione su terreno avrà quali elementi o strati funzionali:
- 1) il terreno (suolo) con funzione di resistere alle sollecitazioni meccaniche trasmesse dalla pavimentazione;
 - 2) strato impermeabilizzante (o drenante);
 - 3) il ripartitore;
 - 4) strato di compensazione e/o pendenza;
 - 5) il rivestimento.
- A seconda delle condizioni di utilizzo e delle sollecitazioni previste, altri strati complementari possono essere previsti.

Per la pavimentazione su strato portante sarà effettuata la realizzazione degli strati utilizzando i materiali indicati nel progetto; ove non sia specificato in dettaglio nel progetto od a suo complemento si rispetteranno le prescrizioni seguenti.

- 1) Per lo strato portante a seconda della soluzione costruttiva adottata si farà riferimento alle prescrizioni già date nel presente capitolato sulle strutture di calcestruzzo, strutture metalliche, sulle strutture miste acciaio e calcestruzzo, sulle strutture di legno, ecc.
- 2) Per lo strato di scorrimento, a seconda della soluzione costruttiva adottata, si farà riferimento alle prescrizioni già date per i prodotti quali la sabbia, membrane a base sintetica o bituminosa, fogli di carta o cartone, geotessili o pannelli di fibre, di vetro o roccia.
Durante la realizzazione si curerà la continuità dello strato, la corretta sovrapposizione o realizzazione dei giunti e l'esecuzione dei bordi, risvolti, ecc.
- 3) Per lo strato ripartitore, a seconda della soluzione costruttiva adottata, si farà riferimento alle prescrizioni già date per i prodotti quali calcestruzzi armati o non, malte cementizie, lastre prefabbricate di calcestruzzo armato o non, lastre o pannelli a base di legno.
Durante la realizzazione si curerà, oltre alla corretta esecuzione dello strato in quanto a continuità e spessore, la

realizzazione di giunti e bordi e dei punti di interferenza con elementi verticali o con passaggi di elementi impiantistici in modo da evitare azioni meccaniche localizzate od incompatibilità chimico fisiche.

Sarà infine curato che la superficie finale abbia caratteristiche di planarità, rugosità, ecc. adeguate per lo strato successivo.

- 4) Per lo strato di collegamento, a seconda della soluzione costruttiva adottata, si farà riferimento alle prescrizioni già date per i prodotti quali malte, adesivi organici e/o con base cementizia e, nei casi particolari, alle prescrizioni del produttore per elementi di fissaggio, meccanici od altro tipo.
Durante la realizzazione si curerà la uniforme e corretta distribuzione del prodotto con riferimento agli spessori e/o quantità consigliate dal produttore in modo da evitare eccesso da rifiuto od insufficienza che può provocare scarsa resistenza od adesione. Si verificherà inoltre che la posa avvenga con gli strumenti e nelle condizioni ambientali (temperatura, umidità) e preparazione dei supporti suggeriti dal produttore (norma [UNI 10329](#)).
- 5) Per lo strato di rivestimento a seconda della soluzione costruttiva adottata si farà riferimento alle prescrizioni già date nell'articolo sui prodotti per pavimentazioni.
Durante la fase di posa si curerà la corretta esecuzione degli eventuali motivi ornamentali, la posa degli elementi di completamento e/o accessori, la corretta esecuzione dei giunti, delle zone di interferenza (bordi, elementi verticali, ecc.) nonché le caratteristiche di planarità o comunque delle conformazioni superficiali rispetto alle prescrizioni di progetto, nonché le condizioni ambientali di posa ed i tempi di maturazione.
- 6) Per lo strato di impermeabilizzazione, a seconda che abbia funzione di tenuta all'acqua, barriera o schermo al vapore, valgono le indicazioni fornite per questi strati all'articolo "*Esecuzione di Coperture Continue (Piane)*".
- 7) Per lo strato di isolamento termico valgono le indicazioni fornite per questo strato all'articolo "*Esecuzione di Coperture Continue (Piane)*".
- 8) Per lo strato di isolamento acustico, a seconda della soluzione costruttiva adottata, si farà riferimento per i prodotti alle prescrizioni già date nell'apposito articolo.
Durante la fase di posa in opera si curerà il rispetto delle indicazioni progettuali e comunque la continuità dello strato con la corretta realizzazione dei giunti/sovrapposizioni, la realizzazione accurata dei risvolti ai bordi e nei punti di interferenza con elementi verticali (nel caso di pavimento cosiddetto galleggiante i risvolti dovranno contenere tutti gli strati sovrastanti). Sarà verificato, nei casi dell'utilizzo di supporti di gomma, sughero, ecc., il corretto posizionamento di questi elementi ed i problemi di compatibilità meccanica, chimica, ecc., con lo strato sottostante e sovrastante.
- 9) Per lo strato di compensazione delle quote valgono le prescrizioni date per lo strato di collegamento (per gli strati sottili) e/o per lo strato ripartitore (per gli spessori maggiori di 20 mm).

Per le pavimentazioni su terreno, la realizzazione degli strati sarà effettuata utilizzando i materiali indicati nel progetto, ove non sia specificato in dettaglio nel progetto od a suo complemento si rispetteranno le prescrizioni seguenti.

- 1) Per lo strato costituito dal terreno si provvederà alle operazioni di asportazione dei vegetali e dello strato contenente le loro radici o comunque ricco di sostanze organiche. Sulla base delle sue caratteristiche di portanza, limite liquido, plasticità, massa volumica, ecc. si procederà alle operazioni di costipamento con opportuni mezzi meccanici, alla formazione di eventuale correzione e/o sostituzione (trattamento) dello strato superiore per conferirgli adeguate caratteristiche meccaniche, di comportamento all'acqua, ecc. In caso di dubbio o contestazione si farà riferimento alla norma [UNI 8381](#) e/o alle norme CNR sulle costruzioni stradali.
- 2) Per lo strato impermeabilizzante o drenante (questo strato assolve quasi sempre anche funzione di strato di separazione e/o scorrimento.) si farà riferimento alle prescrizioni già fornite per i materiali quali sabbia, ghiaia, pietrisco, ecc. indicate nella norma [UNI 8381](#) per le massicciate (o alle norme CNR sulle costruzioni stradali) ed alle norme UNI e/o CNR per i tessuti nontessuti (geotessili). Per l'esecuzione dello strato si adotteranno opportuni dosaggi granulometrici di sabbia, ghiaia e pietrisco in modo da conferire allo strato resistenza meccanica, resistenza al gelo, limite di plasticità adeguati. Per gli strati realizzati con geotessili si curerà la continuità dello strato, la sua consistenza e la corretta esecuzione dei bordi e dei punti di incontro con opere di raccolta delle acque, strutture verticali, ecc.
In caso di dubbio o contestazione si farà riferimento alla [UNI 8381](#) e/o alle norme CNR sulle costruzioni stradali.
- 3) Per lo strato ripartitore dei carichi si farà riferimento alle prescrizioni contenute sia per i materiali sia per la loro realizzazione con misti cementati, solette di calcestruzzo, conglomerati bituminosi alle prescrizioni della [UNI 8381](#) e/o alle norme CNR sulle costruzioni stradali. In generale si curerà la corretta esecuzione degli spessori, la continuità degli strati, la realizzazione dei giunti dei bordi e dei punti particolari.
- 4) Per lo strato di compensazione e/o pendenza valgono le indicazioni fornite per lo strato ripartitore; è ammesso che esso sia eseguito anche successivamente allo strato ripartitore purché sia utilizzato materiale identico o comunque compatibile e siano evitati fenomeni di incompatibilità fisica o chimica o comunque scarsa aderenza dovuta ai tempi di presa, maturazione e/o alle condizioni climatiche al momento dell'esecuzione.
- 5) Per lo strato di rivestimento valgono le indicazioni fornite nell'articolo sui prodotti per pavimentazione (conglomerati bituminosi, massetti calcestruzzo, pietre, ecc.). Durante l'esecuzione si curerà, a seconda della soluzione costruttiva prescritta dal progetto, le indicazioni fornite dal progetto stesso e comunque si curerà in particolare, la continuità e regolarità dello strato (planarità, deformazioni locali, pendenze, ecc.), l'esecuzione dei bordi e dei punti particolari. Si curerà inoltre l'impiego di criteri e macchine secondo le istruzioni del produttore del materiale ed il rispetto delle condizioni climatiche e di sicurezza e dei tempi di presa e maturazione.

Tutti i prodotti e/o materiali di cui al presente articolo, qualora possano essere dotati di marcatura CE secondo la normativa tecnica vigente, dovranno essere muniti di tale marchio.

Art. 6.15 DEMOLIZIONI E RIMOZIONI

Le demolizioni di murature, calcestruzzi, ecc., sia parziali che complete, devono essere eseguite con ordine e con le necessarie precauzioni, in modo da non danneggiare le residue murature, da prevenire qualsiasi infortunio agli addetti al lavoro e da evitare incomodi, danni collaterali o disturbo.

Rimane pertanto vietato di gettare dall'alto i materiali in genere, che invece devono essere trasportati o guidati in basso, e di sollevare polvere, per cui tanto le murature quanto i materiali di risulta dovranno essere opportunamente bagnati.

Nelle demolizioni e rimozioni l'Appaltatore deve inoltre provvedere alle eventuali necessarie puntellature per sostenere le parti che devono restare e disporre in modo da non deteriorare i materiali risultanti, i quali devono ancora potersi impiegare nei limiti concordati con la Direzione dei Lavori, sotto pena di rivalsa di danni a favore della Stazione Appaltante.

Le demolizioni dovranno limitarsi alle parti ed alle dimensioni prescritte. Quando, anche per mancanza di puntellamenti o di altre precauzioni, venissero demolite altre parti od oltrepassati i limiti fissati, saranno pure a cura e spese dell'Appaltatore, senza alcun compenso, ricostruite e rimesse in ripristino le parti indebitamente demolite.

Tutti i materiali riutilizzabili, a giudizio insindacabile della Direzione dei Lavori, devono essere opportunamente puliti, custoditi, trasportati ed ordinati nei luoghi di deposito che verranno indicati dalla direzione stessa, usando cautele per non danneggiarli sia nella pulizia, sia nel trasporto, sia nei loro assestamenti e per evitarne la dispersione.

Detti materiali restano tutti di proprietà della Stazione Appaltante, la quale potrà ordinare all'Appaltatore di impiegarli in tutto od in parte nei lavori appaltati.

I materiali di scarto provenienti dalle demolizioni e rimozioni devono sempre dall'Appaltatore essere trasportati fuori del cantiere nei punti indicati od alle pubbliche discariche.

CAPITOLO 7

REALIZZAZIONE IMPIANTO SPORTIVO

Art. 7.1 SUPERFICI DI GIOCO

L'intervento prevede la realizzazione di un impianto costituito da campo sportivo per il gioco del calcio scoperto.

Le superfici dei campi da gioco di tipo sintetico dovranno soddisfare i requisiti generali indicati dalla [UNI EN 1817](#) e dalla [UNI EN 14904](#) se coperti.

Proprietà Tecniche e metodi di prova

La superficie del campo da realizzare dovrà rispecchiare specifiche proprietà tecniche dettate dalle relative norme di riferimento elencate di seguito.

- Il comportamento del rimbalzo verticale della palla dovrà essere conforme ai minimi indicati dalla norma [UNI EN 12235](#). (I valori percentuali dovranno essere maggiori o uguali al 90%).
- La resistenza ad un carico rotante dovrà essere conforme alle indicazioni della norma [UNI EN 1569](#) (spostamento minore o uguale a 0,5 mm).
- La resistenza all'usura dovrà essere conforme alle indicazioni della norma [UNI EN ISO 5470-1](#).
- La resistenza al fuoco dovrà essere conforme alle indicazioni della norma [UNI EN 13501-1](#).
- La brillantezza speculare dovrà essere conforme alle indicazioni della norma [UNI EN ISO 2813](#) (valori percentuali minori o uguali al 30%).
- La resistenza all'impronta sarà conforme alle indicazioni fornite dalla norma [UNI EN 1516](#) (valori in mm minori o uguali a 0,5).

- La resistenza all'impatto dovrà essere conforme alle indicazioni fornite dalla norma [UNI EN 1517](#) (valori in mm minori o uguali a 0,5).
- La resistenza allo scivolamento dovrà essere conforme alle indicazioni fornite dalla norma [UNI EN 13036-4](#).
- L'assorbimento degli urti sarà conforme alle indicazioni fornite dalla norma [UNI EN 14808](#) (valori percentuali compresi tra 25% e 75%).
- La deformazione verticale sarà conforme alle indicazioni fornite dalla norma [UNI EN 14809](#) (valori in mm minori o uguali a 5).
- La resistenza termica dovrà essere conforme alle indicazioni fornite dalla norma [UNI EN 12667](#).
- La resistenza alla bruciatura di sigaretta sarà conforme alle indicazioni fornite dalla norma [UNI EN 1399](#).
- La resistenza all'azione di una sedia a rotelle sarà conforme alle indicazioni fornite dalla norma [UNI EN 425](#).
- La stabilità dimensionale dovrà essere conforme alle indicazioni fornite dalla norma [UNI EN ISO 23999](#).
- La durezza dello strato di usura sarà conforme alle indicazioni fornite dalla norma [UNI ISO 7619-1](#).

Pavimentazioni outdoor

Nell'impianto sportivo outdoor dovrà essere utilizzata una pavimentazione monolitica dalle seguenti caratteristiche conformi alla [UNI EN 14877](#):

- impermeabilità;
- elevate caratteristiche meccaniche;
- elevata durabilità;
- elevate prestazioni sportive e di sicurezza;
- uniformità di rimbalzo e stabilità di appoggio;
- elevata resistenza agli agenti atmosferici ed ai raggi UV;
- scarsa manutenzione.

Il rivestimento o pavimentazione sarà costituito da resina acrilica o poliuretanica, e dovrà essere idonea come pista ciclabile e per la pratica sportiva del basket, della pallavolo, della pallamano, del tennis e del calcetto.

(scegliere una delle tipologie elencate)

Pavimentazione in Cemento - Resina Poliuretanica

Rivestimento/pavimentazione in malta resinosa autolivellante tricomponente a base di poliuretano e cemento, di spessore compreso tra i 5 e 20 mm. Superficie resin-cementizia antisdrucchiolo facilmente pulibile e sanificabile, resistente a lavaggi con acqua in pressione o con vapore.

Pavimentazione in Cemento - Resina epossidica

Rivestimento/pavimento autolivellante in cemento resina epossidica, di spessore compreso tra i 5 e 30 mm, ad indurimento ultrarapido. Superficie resistente autolivellante, piana e senza giunti, con resa di supporto ottimale per vernici, resine e pavimenti in gomma.

Superficie in erba sintetica

Negli impianti sportivi, la superficie di gioco in erba sintetica deve garantire una idonea risposta biomeccanica sia all'interazione giocatore-superficie, che all'interazione palla-superficie.

Quest'ultima dipenderà dalla lunghezza dell'erba e dalla qualità e quantità di intaso utilizzato, che determinerà anche la velocità del campo.

Un buon sistema in erba sintetica dovrà essere resiliente, avere una elevata durata nel tempo e una efficiente protezione UV.

Le zolle di erba sintetica saranno composte da filamenti in polietilene o polipropilene, con le seguenti caratteristiche tecniche e dimensionali:

- lunghezza del filo _____ mm
- massa del filo _____ g/mq (metodo di prova - [ISO 8543](#))
- altezza del filo _____ (metodo di prova - [ISO 2549](#))

- numero di filamenti per mq _____ n/mq (metodo di prova - [ISO 1763](#))
- intaso con granulometria mm _____
- permeabilità all'acqua mm/h _____ (metodo di prova - [UNI EN 12616](#))

Il tappeto prefabbricato sarà costituito in materiale atossico, non contenente metalli pesanti o derivati di idrocarburi, elastico ammortizzante e drenante, totalmente rivestito da materiale tessuto non tessuto, tale da assicurare una deformazione ottimale del sistema.

Termosaldato con lo strato superficiale, il tappeto sarà caratterizzato da scanalature che facilitino il drenaggio dell'acqua anche durante precipitazioni di forte intensità. Le scanalature svolgeranno la funzione di drenaggio orizzontale delle acque meteoriche (geodreno) scaricando in apposite canalette perimetrali prefabbricate previste e indicate in progetto.

L'intaso prestazionale sarà costituito da granulo termoplastico, non vulcanizzato, a base di gomme vergini e poliolefine, privo di componenti riciclati.

L'intaso prestazionale sarà costituito da sabbia fine priva di componenti organici.

Art. 7.2 SEGNATURA DEL CAMPO

Secondo le indicazioni degli elaborati grafici, nel rispetto delle misure regolamentari previste per la tipologia di impianto sportivo in oggetto, verrà eseguita la segnatura del campo per il gioco del calcio.

Art. 7.2.1 IMPIANTO DI CALCIO

Generalità - campo di gioco

Il **campo di giuoco** sarà costituito dall'area di gioco, dal campo per destinazione che circonda l'area di gioco e dallo spazio occupato dalle panchine e dal tavolo del cronometrista.

L'area dei "Servizi", sarà tutto lo spazio destinato agli atleti, agli addetti allo svolgimento della disciplina sportiva, agli addetti al campo, ed al pubblico.

Dimensioni e tracciatura del campo

L'area di giuoco deve essere un rettangolo con linee di delimitazione chiaramente visibili di larghezza da 5 a 8 cm. Tutte le linee devono essere tracciate in un unico colore, ben visibili mantenendo la regolarità della superficie dell'area di gioco.

In caso di impianti polivalenti, le tracciature devono essere di colore diverso rispetto a quelle degli altri sport praticati. L'area di giuoco e lo spazio per destinazione devono avere una superficie piana omogenea sempre pulita, asciutta, non sdruciolevole, dello stesso tipo e non deve presentare elementi di discontinuità.

La superficie che costituisce il piano di calpestio dell'area di gioco deve essere piana, rigorosamente orizzontale (pendenza massima tollerata: 0,5% nella direzione degli assi), liscia e priva di asperità.

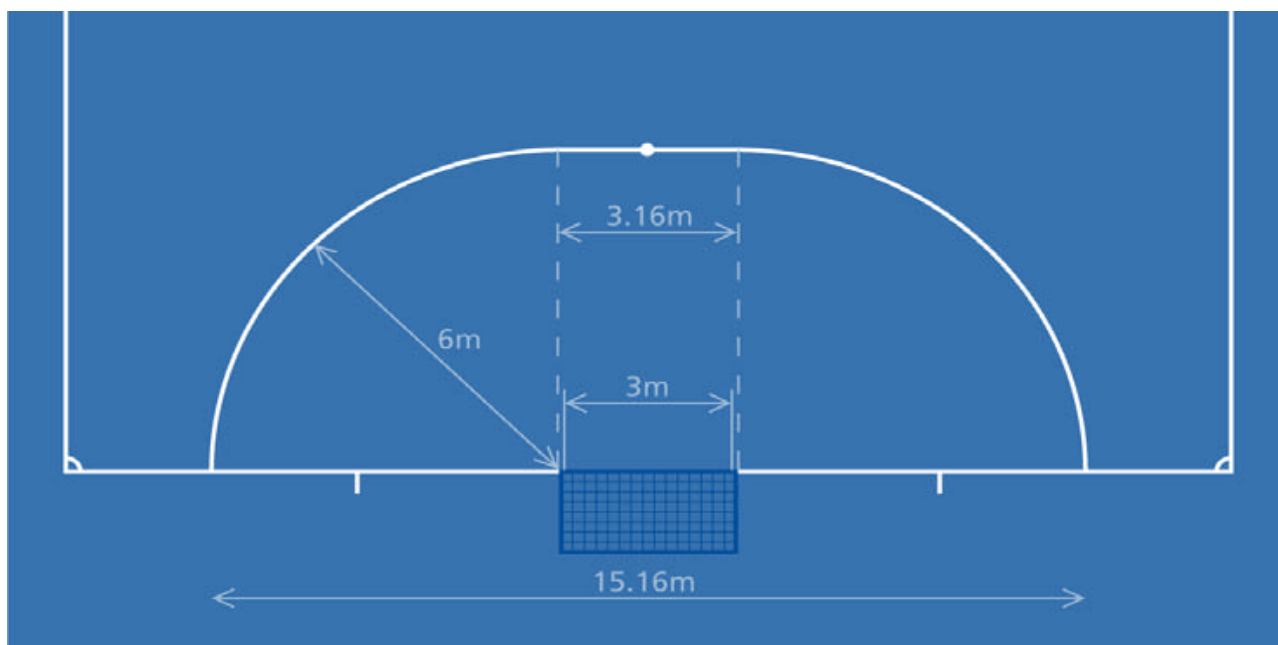
L'area di gioco in progetto dovrà avere le seguenti dimensioni:

- Lunghezza: m _____
- Larghezza: m _____

I lati maggiori del rettangolo sono denominati "linee laterali", quelli minori "linee di porta". La linea di porta, all'interno della porta, in ogni caso deve essere larga cm.8. Attraverso il rettangolo per tutta la sua larghezza, deve essere tracciata la "linea mediana".

Nel centro deve essere chiaramente segnato un punto, intorno al quale deve essere tracciata una circonferenza avente il raggio di m. 3.

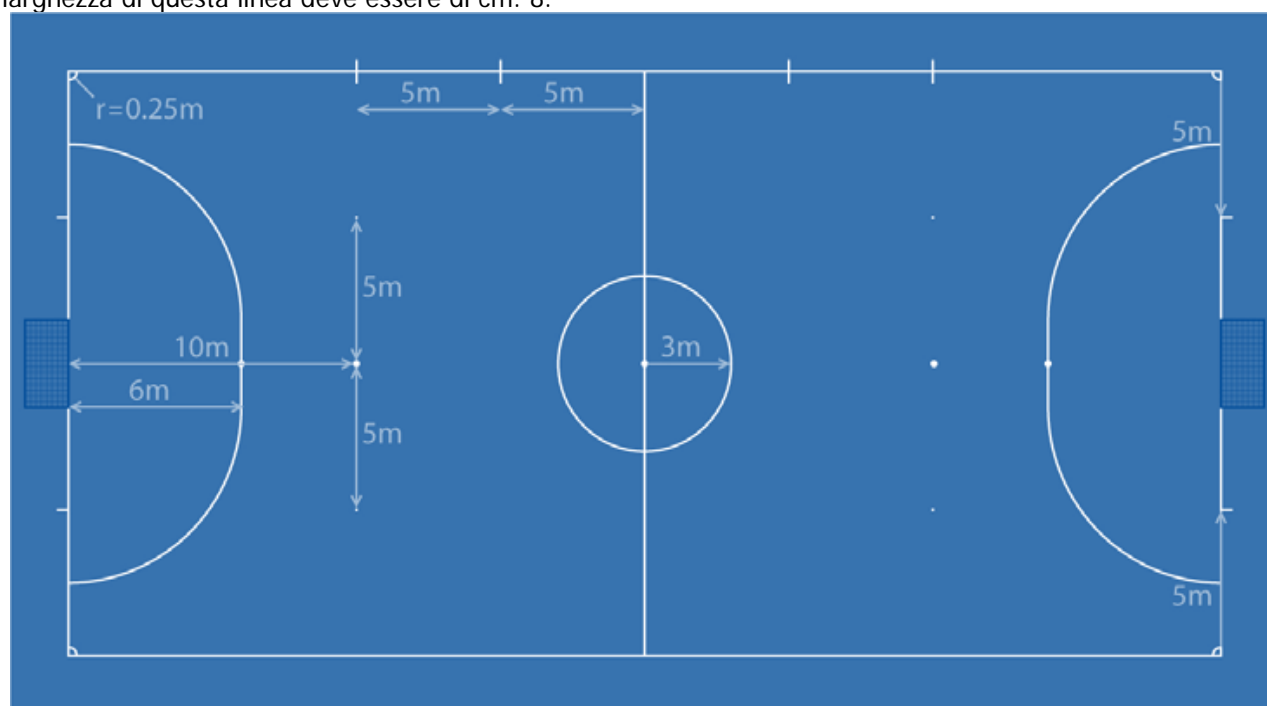
Da entrambe le linee di porta, facendo centro in ciascun palo e con un raggio di m. 6, sono tracciati, verso l'interno del rettangolo di giuoco, due quarti di circonferenza congiunti nella parte superiore da una retta, parallela alla linea di porta, lunga m. 3.16. Lo spazio racchiuso tra queste linee e quella di porta è denominato "area di rigore".



A distanza di 6 metri dal centro di ciascuna linea di porta, misurato lungo una linea immaginaria, perpendicolare ad essa, deve essere segnato in modo chiaramente visibile un punto, denominato "punto del calcio di rigore".

A distanza di 10 metri dal centro di ciascuna linea di porta misurata lungo una linea immaginaria perpendicolare ad essa deve essere segnato in modo chiaramente visibile un punto denominato "punto del tiro libero".

Su ogni angolo, verso l'interno dell'area di gioco, sarà tracciato un quarto di circonferenza con un raggio interno di cm. 25. Si dovrà tracciare una linea fuori dal rettangolo di giuoco di lunghezza cm 50, a m. 5 dall'arco d'angolo e perpendicolare alla linea di porta per garantire che si osservi questa distanza quando si tira un calcio d'angolo. La larghezza di questa linea deve essere di cm. 8.



Campo per destinazione

Tra le linee perimetrali dell'area di gioco ed un qualunque ostacolo, deve esserci uno spazio piano ed al medesimo livello, della larghezza minima di m. 1,00 denominato "campo per destinazione".

Per i Campionati nei quali l'area di gioco deve essere obbligatoriamente al coperto è consentita una tolleranza di cm 10.

La zona delle sostituzioni è situata sullo stesso lato in cui sono ubicate le panchine delle squadre, direttamente di fronte ad esse, da dove i calciatori entrano ed escono per le sostituzioni.

Le zone di sostituzione sono situate direttamente di fronte alle panchine delle squadre e ciascuna deve essere lunga m. 3. Sono segnate, da ogni lato, da una linea, perpendicolare alla linea laterale, larga cm. 8 e lunga cm. 80, di cui cm. 40 all'interno della superficie di giuoco e cm. 40 all'esterno di essa.

Ci deve essere una distanza di m. 3 tra l'estremità più vicina di ciascuna delle zone delle sostituzioni e l'intersezione della linea mediana con la linea laterale. Questo spazio aperto, situato proprio di fronte al tavolo del cronometrista,

deve essere tenuto libero.

Le porte

Al centro di ciascuna linea di porta devono essere collocate le porte, costituite da due pali verticali, equidistanti dagli angoli e distanti tra loro, all'interno, metri 3.

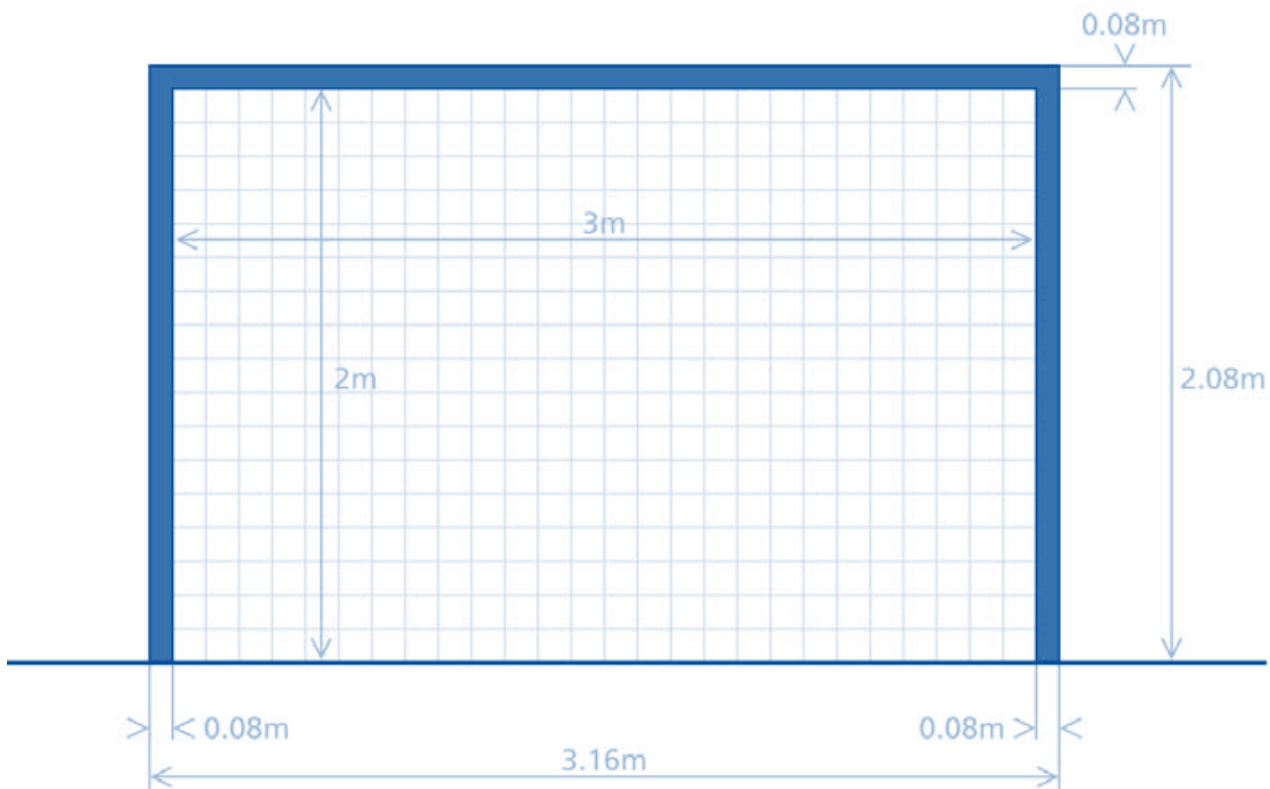
I pali debbono essere congiunti alle loro estremità da una sbarra trasversale che deve risultare ad un'altezza dal terreno di metri 2 (misurata dal bordo inferiore) e parallela ad esso. I pali e la sbarra trasversale devono avere lo stesso spessore e/o raggio di cm. 8.

Dietro le porte devono essere fissate, ai pali ed alla trasversale, le reti, che, opportunamente montate e sostenute nella parte inferiore da aste ricurve o da altri idonei supporti, non devono costituire intralcio ai calciatori né consentire il passaggio del pallone.

La profondità della porta, intesa come distanza tra il bordo interno dei pali della porta verso l'esterno del rettangolo di giuoco sarà di almeno cm. 80 nella parte superiore e di cm. 100 al livello del terreno.

Le porte possono essere bianche, ovvero a tratti alternati, purché siano contrastanti con l'ambiente ed il fondo del rettangolo di giuoco. Le reti dovranno essere realizzate in canapa, juta o nylon, o altro materiale approvato.

Le porte, incluse quelle portatili, dovranno essere fissate solidamente al suolo, o in forma stabile, ovvero attraverso idonea attrezzatura che ne impedisca comunque il ribaltamento e/o il movimento.



Le panchine

Le panchine per i tecnici e per gli atleti devono essere predisposte per contenere almeno 12 persone a sedere. Le panchine devono essere situate sullo stesso lato delle zone delle sostituzioni ubicate preferibilmente alla distanza minima di m. 3,00 a sinistra e a destra della linea mediana, ed ad una distanza minima di m. 1,50 dalla linea laterale, in modo tale che la struttura e gli occupanti non invadano il campo per destinazione. Le panchine non devono essere pericolose per gli occupanti e in particolare gli spigoli della copertura devono essere protetti al fine di salvaguardare l'incolumità dei partecipanti al giuoco.

Campi al coperto - Nei campi al coperto le panchine, se posizionate a contatto con la zona pubblico, devono essere protette superiormente e posteriormente. I materiali della tettoia di protezione delle panchine al coperto devono consentire la trasparenza.

Campi all'aperto - Nei campi all'aperto devono essere adeguatamente coperte e riparate dal sole e dalle acque meteoriche.

Postazione del cronometrista

Il tavolo per il cronometrista, ove previsto dalle disposizioni FIGC, deve essere rettangolare, di dimensioni cm 70 x 200

e posizionato sullo stesso lato delle zone delle sostituzioni all'altezza della linea mediana alla distanza minima di m.1,00 dalla linea laterale.

Il tavolo del cronometrista deve essere predisposto per contenere almeno n. 2 persone a sedere.

Il tavolo deve essere liscio e privo di asperità in modo tale da non recare pregiudizio alla incolumità dei partecipanti al gioco. In caso di mancanza di spazio a livello dell'area di gioco la postazione cronometrista può essere sopraelevata, ad eccezione del campionato Nazionale di Serie A maschile.

Protezione dell'area di porta e recinzione interna

Dovranno essere installate reti di protezione dietro le linee di porta nel caso vi sia presenza del pubblico; tali reti dovranno essere realizzate in modo tale da tutelare le persone e non ridurre la visibilità.

L'area di gioco deve essere recintata rispetto alle zone con presenza del pubblico con separatori interni in elevazione.

Le recinzioni interne devono essere poste ad una distanza minima di m. 1,00 dalle linee laterali e dalle linee di porta.

Impianti tecnici: fonia e illuminazione

Negli impianti per il Campionato Nazionale di Serie "A" deve essere previsto un sistema di amplificazione sonora.

I messaggi e le comunicazioni devono poter esser uditi chiaramente in ogni punto delle tribune. L'impianto deve tenere conto del rumore di fondo del pubblico e deve essere alimentato, in caso di necessità, dalla rete di emergenza.

Almeno un attacco volante deve essere previsto a bordo campo in corrispondenza del tavolo del cronometrista.

Gli impianti per il Campionato Nazionali di Serie "A" devono essere dotati di impianto di illuminazione che garantisca un valore minimo di illuminamento verticale medio in tutte le direzioni di 700 lux.

Gli impianti per il Campionato Nazionali di Serie "A2", "B" e "A Femminile" devono essere dotati di impianto di illuminazione che garantisca un valore minimo di illuminamento verticale medio in tutte le direzioni di 500 lux e comunque di illuminazione artificiale per la regolare conduzione a termine delle gare.

Nella zona spettatori deve essere garantito un illuminamento minimo orizzontale di 25 lux in emergenza per almeno 60 minuti.

Tabellone luminoso per orologio segnatempo e segnale acustico

Gli impianti per il Campionato Nazionale di Serie "A" "A2", "B", "Femminile" e "Under 21" devono essere dotati di tabellone luminoso munito di orologio segnatempo e contenenti l'indicazione dei falli per ciascuna squadra e dei due tempi di gara; detto tabellone deve essere collegato e comandato con apposita centralina dal tavolo del cronometrista. L'orologio segnatempo deve essere collegato con un segnale acustico-sirena per segnalare la fine di ciascun tempo di gara.

Il tabellone deve essere posizionato in modo tale da essere ben visibile dal pubblico, e dalle panchine.

CAPITOLO 8

IMPIANTISTICA

Art. 8.1 GLI IMPIANTI

Generalità

L'Appaltatore, in accordo con la Direzione dei Lavori, prima di iniziare qualsiasi opera relativa agli impianti in genere (termico, idrico, elettrico, antincendio, ecc.) dovrà valutare, che tipo di azione intraprendere. Si dovrà valutare se procedere a parziali o completi rifacimenti e se sarà opportuno procedere al ripristino d'impianti fermi da troppo tempo e non più conformi alla vigente normativa. Potrebbe rendersi necessario un rilievo dettagliato dell'edificio sul quale riportare con precisione tutti gli impianti esistenti, la loro collocazione, la loro tipologia, il tipo di distribuzione, di alimentazione ecc.; sul rilievo si potrebbero evidenziare tutti i vani esistenti in grado di contenere ed accogliere gli eventuali nuovi impianti, quali potrebbero essere le canne fumarie dismesse, i cavedi, le asole, le intercapedini, i doppi muri, cunicoli, vespai, scarichi, pozzi ecc.

Sulla base di queste informazioni, si potrà procedere alla progettazione dei nuovi impianti che dovranno essere il più possibile indipendenti dall'edificio esistente, evitando inserimenti sotto-traccia, riducendo al minimo interventi di demolizione, rotture, disfacimenti anche parziali.

Laddove si sceglierà di conservare gli impianti esistenti, essi dovranno essere messi a norma o potenziati sfruttando le linee di distribuzione esistenti. Ove previsto si utilizzeranno soluzioni a vista utilizzando canali, tubi e tubazioni a norma di legge, che andranno inserite in apposite canalizzazioni attrezzate o in volumi tecnici realizzati in modo indipendente rispetto all'edificio.

Se il progetto dell'impianto non è fornito dalla Stazione Appaltante, la sua redazione sarà a carico dell'Appaltatore; egli dovrà sottoporre il progetto esecutivo, almeno 30 giorni prima dell'esecuzione dei lavori, sia alla Direzione dei Lavori che agli organi preposti alla tutela con le quali concorderà anche le diverse soluzioni ed i particolari accorgimenti.

Art. 8.2 COMPONENTI DELL'IMPIANTO DI ADDUZIONE DELL'ACQUA

In conformità all'art. 6, comma 1, del D.M. 22/01/2008, n. 37, gli impianti idrici ed i loro componenti devono rispondere alla regola dell'arte.

Nell'esecuzione di tutte le lavorazioni, le opere, le forniture, i componenti, anche relativamente a sistemi e subsistemi di impianti tecnologici oggetto dell'appalto, devono essere rispettate tutte le prescrizioni di legge e di regolamento in materia di qualità, provenienza e accettazione dei materiali e componenti nonché, per quanto concerne la descrizione, i requisiti di prestazione e le modalità di esecuzione di ogni categoria di lavoro, tutte le indicazioni contenute o richiamate contrattualmente nel presente Capitolato Speciale d'Appalto, negli elaborati grafici del progetto esecutivo e nella descrizione delle singole voci allegata allo stesso capitolato e, ove necessario, le caratteristiche e prescrizioni di enti preposti o associazioni di categoria quali UNI, CEI, UNCSAAL ecc.

Per quanto riguarda l'accettazione, la qualità e l'impiego dei materiali, la loro provvista, il luogo della loro provenienza e l'eventuale sostituzione di quest'ultimo, si applicano le disposizioni dell'art. 101 comma 3 del D.Lgs. n. 50/2016 e s.m.i. e gli articoli 16, 17, 18 e 19 del Capitolato Generale d'Appalto D.M. 145/2000 e s.m.i.

8.2.1) Tubi di Raccordo Rigidi e Flessibili (per il collegamento tra i tubi di adduzione e la rubinetteria sanitaria)

Indipendentemente dal materiale costituente e dalla soluzione costruttiva, essi devono rispondere alle caratteristiche seguenti:

- inalterabilità alle azioni chimiche ed all'azione del calore;
- non cessione di sostanze all'acqua potabile;
- indeformabilità alle sollecitazioni meccaniche provenienti dall'interno e/o dall'esterno;
- superficie interna esente da scabrosità che favoriscano depositi;
- pressione di prova uguale a quella di rubinetti collegati.

La rispondenza alle caratteristiche sopraelencate si intende soddisfatta se i tubi rispondono alle corrispondenti norme UNI specifiche tra le quali: [UNI EN ISO 7686](#), [UNI EN ISO 10147](#), [UNI EN 580](#), [UNI EN ISO 3501](#), [UNI EN ISO 3503](#), [UNI EN 714](#), [UNI EN ISO 3458](#), [UNI EN 969](#), [UNI EN ISO 2505](#), [UNI EN ISO 1167](#), [UNI EN ISO 4671](#), [UNI EN](#)

ISO 15875-3, UNI EN ISO 22391-3 e UNI EN 15014. Tale rispondenza deve essere comprovata da una dichiarazione di conformità.

Tutti i prodotti e/o materiali di cui al presente articolo, qualora possano essere dotati di marcatura CE secondo la normativa tecnica vigente, dovranno essere muniti di tale marchio.

8.2.2) Tubazioni e Raccordi

Le tubazioni utilizzate per realizzare gli impianti di adduzione dell'acqua devono rispondere alle prescrizioni seguenti:

- a) nei tubi metallici di acciaio le filettature per giunti a vite devono essere del tipo normalizzato con filetto conico; le filettature cilindriche non sono ammesse quando si deve garantire la tenuta.
I tubi di acciaio devono rispondere alle norme [UNI EN 10224](#) e [UNI EN 10255](#).
I tubi di acciaio zincato di diametro minore di mezzo pollice sono ammessi solo per il collegamento di un solo apparecchio.
- b) I tubi di rame devono rispondere alla norma [UNI EN 1057](#); il minimo diametro esterno ammissibile è 10 mm.
- c) I tubi di PVC e polietilene ad alta densità (PEad) devono rispondere rispettivamente alle norme [UNI EN ISO 1452-2](#) e [UNI EN 12201](#); entrambi devono essere del tipo PN 10.
- d) I tubi di piombo sono vietati nella distribuzione di acqua.

Tutti i prodotti e/o materiali di cui al presente articolo, qualora possano essere dotati di marcatura CE secondo la normativa tecnica vigente, dovranno essere muniti di tale marchio.

8.2.3) Valvolame, Valvole di non Ritorno, Pompe

- a) Le valvole a saracinesca flangiate per condotte d'acqua devono essere conformi alla norma [UNI EN 1074](#).
Le valvole disconnettrici a tre vie contro il ritorno di flusso e zone di pressione ridotta devono essere conformi alla norma [UNI EN 12729](#).
Le valvole di sicurezza in genere devono rispondere alla norma [UNI EN ISO 4126-1](#).
La rispondenza alle norme predette deve essere comprovata da dichiarazione di conformità completata con dichiarazioni di rispondenza alle caratteristiche specifiche previste dal progetto.
- b) Le pompe devono rispondere alle prescrizioni previste dal progetto e rispondere (a seconda dei tipi) alle norme [UNI EN ISO 9906](#) e [UNI EN ISO 9905](#).

Tutti i prodotti e/o materiali di cui al presente articolo, qualora possano essere dotati di marcatura CE secondo la normativa tecnica vigente, dovranno essere muniti di tale marchio.

8.2.4) Apparecchi per produzione di acqua calda

Gli scaldacqua funzionanti a gas rientrano nelle prescrizioni della Legge 1083 del 6 dicembre 1971.

Gli scaldacqua elettrici, in ottemperanza della Legge 1° marzo 1968 n. 186, devono essere costruiti a regola d'arte e sono considerati tali se rispondenti alle norme CEI.

Gli scaldacqua a pompa di calore aria/acqua trovano riferimento nella norma [UNI EN 16147](#).

La rispondenza alle norme predette deve essere comprovata da dichiarazione di conformità (e/o dalla presenza di marchi UNI e/o IMQ).

8.2.5) Accumuli dell'acqua e sistemi di elevazione della pressione d'acqua

Per gli accumuli valgono le indicazioni riportate nell'Articolo sugli impianti.

Per gli apparecchi di sopraelevazione della pressione (autoclavi, idroaccumulatori, surpressori, serbatoi sopraelevati alimentati da pompe) vale quanto indicato nelle norme [UNI 9182](#) - [UNI EN 806](#) varie parti.

Art. 8.3

ESECUZIONE DELL'IMPIANTO DI ADDUZIONE DELL'ACQUA

In conformità all'art. 6, comma 1, del D.M. 22/01/2008, n. 37, gli impianti idrici ed i loro componenti devono rispondere alla regola dell'arte. Si considerano a regola d'arte gli impianti realizzati in conformità alla vigente normativa e alle norme dell'UNI, del CEI o di altri Enti di normalizzazione appartenenti agli Stati membri dell'Unione europea o che sono parti contraenti dell'accordo sullo spazio economico europeo.

1 Si intende per impianto di adduzione dell'acqua l'insieme delle apparecchiature, condotte, apparecchi erogatori che trasferiscono l'acqua potabile (o quando consentito non potabile) da una fonte (acquedotto pubblico, pozzo o altro) agli apparecchi erogatori.

Gli impianti, quando non è diversamente descritto negli altri documenti progettuali (o quando questi non sono sufficientemente dettagliati), si intendono suddivisi come segue:

a) Impianti di adduzione dell'acqua potabile.

b) Impianti di adduzione di acqua non potabile.

Le modalità per erogare l'acqua potabile e non potabile sono quelle stabilite dalle competenti autorità, alle quali compete il controllo sulla qualità dell'acqua.

Gli impianti di cui sopra si intendono funzionalmente suddivisi come segue:

a) Fonti di alimentazione.

b) Reti di distribuzione acqua fredda.

c) Sistemi di preparazione e distribuzione dell'acqua calda.

2 Per la realizzazione delle diverse parti funzionali si utilizzano i materiali indicati nei documenti progettuali. Qualora non siano specificati in dettaglio nel progetto od a suo completamento si rispetteranno le prescrizioni seguenti e quelle già fornite per i componenti; vale inoltre, quale prescrizione ulteriore a cui fare riferimento, la norma [UNI 9182 - UNI EN 806](#) e la [UNI 9511](#).

a) Le fonti di alimentazione dell'acqua potabile saranno costituite da:

1) acquedotti pubblici gestiti o controllati dalla pubblica autorità; oppure

2) sistema di captazione (pozzi, ecc.) fornenti acqua riconosciuta potabile della competente autorità; oppure

3) altre fonti quali grandi accumuli, stazioni di potabilizzazione.

Gli accumuli (I grandi accumuli sono soggetti alle pubbliche autorità e solitamente dotati di sistema automatico di potabilizzazione) devono essere preventivamente autorizzati dall'autorità competente e comunque possedere le seguenti caratteristiche:

- essere a tenuta in modo da impedire inquinamenti dall'esterno;

- essere costituiti con materiali non inquinanti, non tossici e che mantengano le loro caratteristiche nel tempo;

- avere le prese d'aria ed il troppopieno protetti con dispositivi filtranti conformi alle prescrizioni delle autorità competenti;

- essere dotati di dispositivo che assicuri il ricambio totale dell'acqua contenuta ogni due giorni per serbatoio con capacità fino a 30 m³ ed un ricambio di non meno di 15 m³ giornalieri per serbatoi con capacità maggiore;

- essere sottoposti a disinfezione prima della messa in esercizio (e periodicamente puliti e disinfettati).

b) Le reti di distribuzione dell'acqua devono rispondere alle seguenti caratteristiche:

- le colonne montanti devono possedere alla base un organo di intercettazione (valvola, ecc.), con organo di taratura della pressione, e di rubinetto di scarico (con diametro minimo 1/2 pollice), le stesse colonne alla sommità devono possedere un ammortizzatore di colpo d'ariete. Nelle reti di piccola estensione le prescrizioni predette si applicano con gli opportuni adattamenti;

- le tubazioni devono essere posate a distanza dalle pareti sufficiente a permettere lo smontaggio e la corretta esecuzione dei rivestimenti protettivi e/o isolanti. La conformazione deve permettere il completo svuotamento e l'eliminazione dell'aria. Quando sono incluse reti di circolazione dell'acqua calda per uso sanitario queste devono essere dotate di compensatori di dilatazione e di punti di fissaggio in modo tale da far mantenere la conformazione voluta;

- la collocazione dei tubi dell'acqua non deve avvenire all'interno di cabine elettriche, al di sopra di quadri apparecchiature elettriche, od in genere di materiali che possono divenire pericolosi se bagnati dall'acqua, all'interno di immondezze e di locali dove sono presenti sostanze inquinanti. Inoltre i tubi dell'acqua fredda devono correre in posizione sottostante i tubi dell'acqua calda. La posa entro parti murarie è da evitare. Quando ciò non è possibile i tubi devono essere rivestiti con materiale isolante e comprimibile, dello spessore minimo di 1 cm;

- la posa interrata dei tubi deve essere effettuata a distanza di almeno un metro (misurato tra le superfici esterne) dalle tubazioni di scarico. La generatrice inferiore deve essere sempre al di sopra del punto più alto dei tubi di scarico. I tubi metallici devono essere protetti dall'azione corrosiva del terreno con adeguati rivestimenti (o guaine) e contro il pericolo di venire percorsi da correnti vaganti;

- nell'attraversamento di strutture verticali ed orizzontali i tubi devono scorrere all'interno di controtubi di acciaio, plastica, ecc. preventivamente installati, aventi diametro capace di contenere anche l'eventuale rivestimento isolante. Il controtubo deve resistere ad eventuali azioni aggressive; l'interspazio restante tra tubo e controtubo deve essere riempito con materiale incombustibile per tutta la lunghezza. In generale si devono prevedere adeguati supporti sia per le tubazioni sia per gli apparecchi quali valvole, ecc., ed inoltre, in funzione dell'estensione ed andamento delle tubazioni, compensatori di dilatazione termica;

- le coibentazioni devono essere previste sia per i fenomeni di condensa delle parti non in vista dei tubi di acqua fredda, sia per i tubi dell'acqua calda per uso sanitario. Quando necessario deve essere considerata la protezione dai fenomeni di gelo.

- c) Nella realizzazione dell'impianto si devono inoltre rispettare le distanze minime nella posa degli apparecchi sanitari norma [UNI 9182](#) e le disposizioni particolari necessarie a garantire l'accessibilità, l'adattabilità e la visitabilità degli edifici privati e di edilizia residenziale pubblica sovvenzionata e agevolata (D.P.R. 380/2001 e s.m.i., e D.M. 236/89).

Nei locali da bagno sono da considerare le prescrizioni relative alla sicurezza (distanze degli apparecchi sanitari, da parti dell'impianto elettrico) così come indicato nella norma [CEI 64-8](#).

Ai fini della limitazione della trasmissione del rumore e delle vibrazioni, oltre a scegliere componenti con bassi livelli di rumorosità (e scelte progettuali adeguate), in fase di esecuzione si curerà di adottare corrette sezioni interne delle tubazioni in modo da non superare le velocità di scorrimento dell'acqua previste, limitare le pressioni dei fluidi soprattutto per quanto riguarda gli organi di intercettazione e controllo, ridurre la velocità di rotazione dei motori di pompe, ecc. (in linea di principio non maggiori di 1.500 giri/minuto). In fase di posa si curerà l'esecuzione dei dispositivi di dilatazione, si inseriranno supporti antivibranti ed ammortizzatori per evitare la propagazione di vibrazioni, si useranno isolanti acustici in corrispondenza delle parti da murare.

3 La Direzione dei Lavori per la realizzazione dell'impianto di adduzione dell'acqua opererà come segue.

- a) Nel corso dell'esecuzione dei lavori, con riferimento ai tempi ed alle procedure, verificherà via via che i materiali impiegati e le tecniche di esecuzione siano effettivamente quelle prescritte ed inoltre, per le parti destinate a non restare in vista o che possono influire negativamente sul funzionamento finale, verificherà che l'esecuzione sia coerente con quella concordata (questa verifica potrà essere effettuata anche in forma casuale e statistica nel caso di grandi opere).

In particolare verificherà le giunzioni con gli apparecchi, il numero e la dislocazione dei supporti, degli elementi di dilatazione, degli elementi antivibranti, ecc.

- b) Al termine dell'installazione verificherà che siano eseguite dall'installatore e sottoscritte in una dichiarazione di conformità, le operazioni di prelavaggio, di lavaggio prolungato, di disinfezione e di risciacquo finale con acqua potabile. Detta dichiarazione riporterà inoltre i risultati del collaudo (prove idrauliche, di erogazione, livello di rumore). Tutte le operazioni predette saranno condotte secondo la norma [UNI 9182](#), punti 25 e 27. Al termine la Direzione dei Lavori raccoglierà in un fascicolo i documenti progettuali più significativi ai fini della successiva gestione e manutenzione (schemi dell'impianto, dettagli costruttivi, schede di componenti con dati di targa, ecc.) nonché le istruzioni per la manutenzione rilasciate dai produttori dei singoli componenti e dall'installatore (modalità operative e frequenza delle operazioni).

Art. 8.4

IMPIANTO DI SCARICO ACQUE USATE

In conformità all'art. 6, comma 1, del D.M. 22/01/2008, n. 37 e s.m.i., gli impianti idrici ed i loro componenti devono rispondere alla regola dell'arte. Si considerano a regola d'arte gli impianti realizzati in conformità alla vigente normativa e alle norme dell'UNI, del CEI o di altri Enti di normalizzazione appartenenti agli Stati membri dell'Unione europea o che sono parti contraenti dell'accordo sullo spazio economico europeo.

Inoltre l'impianto di scarico delle acque usate deve essere conforme alle disposizioni della Parte III del D.Lgs. 3 aprile 2006, n. 152 e s.m.i. (Norme in materia ambientale).

Si intende per impianto di scarico delle acque usate l'insieme delle condotte, apparecchi, ecc. che trasferiscono l'acqua dal punto di utilizzo alla fogna pubblica.

Il sistema di scarico deve essere indipendente dal sistema di smaltimento delle acque meteoriche almeno fino al punto di immissione nella fogna pubblica.

Il sistema di scarico può essere suddiviso in casi di necessità in più impianti convoglianti separatamente acque fecali, acque saponose, acque grasse. Il modo di recapito delle acque usate sarà comunque conforme alle prescrizioni delle competenti autorità.

L'impianto di cui sopra si intende funzionalmente suddiviso come segue:

- parte destinata al convogliamento delle acque (raccordi, diramazioni, colonne, collettori);
- parte destinata alla ventilazione primaria;
- parte designata alla ventilazione secondaria;
- raccolta e sollevamento sotto quota;
- trattamento delle acque.

Per la realizzazione delle diverse parti funzionali si utilizzeranno i materiali ed i componenti indicati nei documenti progettuali ed a loro completamento si rispetteranno le prescrizioni seguenti.

Vale inoltre quale precisazione ulteriore a cui fare riferimento la norma [UNI EN 12056](#).

- 1) I tubi utilizzabili devono rispondere alle seguenti norme:

- tubi di acciaio zincato: [UNI EN 10224](#) e [UNI EN 10255](#) (il loro uso deve essere limitato alle acque di scarico con poche sostanze in sospensione e non saponose). Per la zincatura si fa riferimento alle norme sui trattamenti galvanici. Per i tubi di acciaio rivestiti, il rivestimento deve rispondere alle prescrizioni delle norme [UNI ISO](#)

5256, UNI EN 10240, UNI 9099, UNI 10416-1 esistenti (polietilene, bitume, ecc.) e comunque non deve essere danneggiato o staccato; in tal caso deve essere eliminato il tubo;

- tubi di ghisa: devono rispondere alla UNI EN 877, essere del tipo centrifugato e ricotto, possedere rivestimento interno di catrame, resina epossidica ed essere esternamente catramati o verniciati con vernice antiruggine;
- tubi di gres: devono rispondere alla UNI EN 295;
- tubi di fibrocemento; devono rispondere alla UNI EN 588;
- tubi di calcestruzzo armato/non armato devono essere conformi alle norme vigenti;
- tubi di materiale plastico: devono rispondere alle seguenti norme:
 - tubi di PVC per condotte all'interno dei fabbricati: UNI EN 1329-1;
 - tubi di PVC per condotte interrate: norme UNI applicabili;
 - tubi di polietilene ad alta densità (PEad) per condotte interrate: UNI EN 12666-1;
 - tubi di polipropilene (PP): UNI EN 1451-1;
 - tubi di polietilene ad alta densità (PEad) per condotte all'interno dei fabbricati: UNI EN 1519-1.

2) Per gli altri componenti vale quanto segue:

- per gli scarichi ed i sifoni di apparecchi sanitari vedere articolo sui componenti dell'impianto di adduzione dell'acqua;
- in generale i materiali di cui sono costituiti i componenti del sistema di scarico devono rispondere alle seguenti caratteristiche:
 - a) minima scabrezza, al fine di opporre la minima resistenza al movimento dell'acqua;
 - b) impermeabilità all'acqua ed ai gas per impedire i fenomeni di trasudamento e di fuoriuscita odori;
 - c) resistenza all'azione aggressiva esercitata dalle sostanze contenute nelle acque di scarico, con particolare riferimento a quelle dei detersivi e delle altre sostanze chimiche usate per lavaggi;
 - d) resistenza all'azione termica delle acque aventi temperature sino a 90° C circa;
 - e) opacità alla luce per evitare i fenomeni chimici e batteriologici favoriti dalle radiazioni luminose;
 - f) resistenza alle radiazioni UV, per i componenti esposti alla luce solare;
 - g) resistenza agli urti accidentali.
- In generale i prodotti ed i componenti devono inoltre rispondere alle seguenti caratteristiche:
 - h) conformazione senza sporgenze all'interno per evitare il deposito di sostanze contenute o trasportate dalle acque;
 - i) stabilità di forma in senso sia longitudinale sia trasversale;
 - l) sezioni di accoppiamento con facce trasversali perpendicolari all'asse longitudinale;
 - m) minima emissione di rumore nelle condizioni di uso;
 - n) durabilità compatibile con quella dell'edificio nel quale sono montati;
- gli accumuli e sollevamenti devono essere a tenuta di aria per impedire la diffusione di odori all'esterno, ma devono avere un collegamento con l'esterno a mezzo di un tubo di ventilazione di sezione non inferiore a metà del tubo o della somma delle sezioni dei tubi che convogliano le acque nell'accumulo;
- le pompe di sollevamento devono essere di costituzione tale da non intasarsi in presenza di corpi solidi in sospensione la cui dimensione massima ammissibile è determinata dalla misura delle maglie di una griglia di protezione da installare a monte delle pompe.

Per la realizzazione dell'impianto si utilizzeranno i materiali, i componenti e le modalità indicate nei documenti progettuali, i cui elaborati grafici dovranno rispettare le convenzioni della norma UNI 9511-5, e qualora non siano specificate in dettaglio nel progetto od a suo completamento si rispetteranno le prescrizioni seguenti.

Vale inoltre quale prescrizione ulteriore a cui fare riferimento la norma UNI EN 12056.

- 1) Nel suo insieme l'impianto deve essere installato in modo da consentire la facile e rapida manutenzione e pulizia; deve permettere la sostituzione, anche a distanza di tempo, di ogni sua parte senza gravosi o non previsti interventi distruttivi di altri elementi della costruzione; deve permettere l'estensione del sistema, quando previsto, ed il suo facile collegamento ad altri sistemi analoghi.
- 2) Le tubazioni orizzontali e verticali devono essere installate in allineamento secondo il proprio asse, parallele alle pareti e con la pendenza di progetto. Esse non devono passare sopra apparecchi elettrici o similari o dove le eventuali fuoriuscite possono provocare inquinamenti. Quando ciò è inevitabile devono essere previste adeguate protezioni che convogliano i liquidi in un punto di raccolta. Quando applicabile vale il D.M. 12 dicembre 1985 per le tubazioni interrate.
- 3) I raccordi con curve e pezzi speciali devono rispettare le indicazioni predette per gli allineamenti, le discontinuità, le pendenze, ecc.
Le curve ad angolo retto non devono essere usate nelle connessioni orizzontali (sono ammesse tra tubi verticali ed orizzontali), sono da evitare le connessioni doppie e tra loro frontali ed i raccordi a T. I collegamenti devono avvenire con opportuna inclinazione rispetto all'asse della tubazione ricevente ed in modo da mantenere allineate le generatrici superiori dei tubi.
- 4) I cambiamenti di direzione devono essere fatti con raccordi che non producano apprezzabili variazioni di velocità od altri effetti di rallentamento.
Le connessioni in corrispondenza di spostamento dell'asse delle colonne dalla verticale devono avvenire ad opportuna distanza dallo spostamento e comunque a non meno di 10 volte il diametro del tubo ed al di fuori del

tratto di possibile formazione delle schiume.

- 5) Gli attacchi dei raccordi di ventilazione secondaria devono essere realizzati come indicato nella norma [UNI EN 12056](#). Le colonne di ventilazione secondaria, quando non hanno una fuoriuscita diretta all'esterno, possono:
 - essere raccordate alle colonne di scarico ad una quota di almeno 15 cm più elevata del bordo superiore del troppopieno dell'apparecchio collocato alla quota più alta nell'edificio;
 - essere raccordate al disotto del più basso raccordo di scarico;
 - devono essere previste connessioni intermedie tra colonna di scarico e ventilazione almeno ogni 10 connessioni nella colonna di scarico.
- 6) I terminali delle colonne fuoriuscenti verticalmente dalle coperture devono essere a non meno di 0,15 m dall'estradosso per coperture non praticabili ed a non meno di 2 m per coperture praticabili. Questi terminali devono distare almeno 3 m da ogni finestra oppure essere ad almeno 0,60 m dal bordo più alto della finestra.
- 7) Punti di ispezione devono essere previsti con diametro uguale a quello del tubo fino a 100 mm, e con diametro minimo di 100 mm negli altri casi.
La loro posizione deve essere:
 - al termine della rete interna di scarico insieme al sifone e ad una derivazione;
 - ad ogni cambio di direzione con angolo maggiore di 45°;
 - ogni 15 m di percorso lineare per tubi con diametro sino a 100 mm ed ogni 30 m per tubi con diametro maggiore;
 - ad ogni confluenza di due o più provenienze;
 - alla base di ogni colonna.Le ispezioni devono essere accessibili ed avere spazi sufficienti per operare con gli utensili di pulizia. Apparecchi facilmente rimovibili possono fungere da ispezioni.
Nel caso di tubi interrati con diametro uguale o superiore a 300 mm bisogna prevedere pozzetti di ispezione ad ogni cambio di direzione e comunque ogni 40÷50 m.
- 8) I supporti di tubi ed apparecchi devono essere staticamente affidabili, durabili nel tempo e tali da non trasmettere rumori e vibrazioni. Le tubazioni vanno supportate ad ogni giunzione; ed inoltre quelle verticali almeno ogni 2,5 m e quelle orizzontali ogni 0,5 m per diametri fino a 50 mm, ogni 0,8 m per diametri fino a 100 mm, ogni 1,00 m per diametri oltre 100 mm. Il materiale dei supporti deve essere compatibile chimicamente ed in quanto a durezza con il materiale costituente il tubo.
- 9) Si devono prevedere giunti di dilatazione, per i tratti lunghi di tubazioni, in relazione al materiale costituente ed alla presenza di punti fissi quali parti murate o vincolate rigidamente. Gli attraversamenti delle pareti a seconda della loro collocazione possono essere per incasso diretto, con utilizzazione di manicotti di passaggio (controtubi) opportunamente riempiti tra tubo e manicotto, con foro predisposto per il passaggio in modo da evitare punti di vincolo.
- 10) Gli scarichi a pavimento all'interno degli ambienti devono sempre essere sifonati con possibilità di un secondo attacco.

Impianti trattamento dell'acqua.

1 Legislazione in materia.

Gli impianti di trattamento devono essere progettati, installati e collaudati in modo che le acque da essi effluenti prima di essere consegnate al recapito finale rispondano alle caratteristiche indicate nel D.Lgs. 3 aprile 2006, n. 152 e s.m.i. (Norme in materia ambientale).

2 Caratteristiche ammissibili per le acque di scarico.

Le caratteristiche ammissibili per le acque di scarico da consegnare al recapito finale devono essere conformi a quanto previsto nell'Allegato 5 alla Parte III del D.Lgs. 3 aprile 2006, n. 152 e s.m.i. (Norme in materia ambientale).

3 Limiti di emissione degli scarichi idrici.

Gli impianti di trattamento, quali che siano le caratteristiche degli effluenti da produrre, devono rispondere a questi requisiti:

- essere in grado di fornire le prestazioni richieste dalle leggi che devono essere rispettate;
- evitare qualsiasi tipo di nocività per la salute dell'uomo con particolare riferimento alla propagazione di microrganismi patogeni;
- non contaminare i sistemi di acqua potabile ed anche eventuali vasche di accumulo acqua a qualunque uso esse siano destinate;
- non essere accessibili ad insetti, roditori o ad altri animali che possano venire in contatto con i cibi o con acqua potabile;
- non essere accessibili alle persone non addette alla gestione ed in particolare ai bambini;
- non diventare maleodoranti e di sgradevole aspetto.

4 Caratteristiche dei componenti.

I componenti tutti gli impianti di trattamento devono essere tali da rispondere ai requisiti ai quali gli impianti

devono uniformarsi:

Le caratteristiche essenziali sono:

- la resistenza meccanica;
- la resistenza alla corrosione;
- la perfetta tenuta all'acqua nelle parti che vengono a contatto con il terreno;
- la facile pulibilità;
- l'agevole sostituibilità;
- una ragionevole durabilità.

5 Collocazione degli impianti.

Gli impianti devono essere collocati in posizione tale da consentire la facile gestione sia per i controlli periodici da eseguire sia per l'accessibilità dei mezzi di trasporto che devono provvedere ai periodici spurghi. Al tempo stesso la collocazione deve consentire di rispondere ai requisiti elencati al precedente punto relativo ai requisiti degli impianti di trattamento.

6 Controlli durante l'esecuzione.

E' compito della Direzione dei Lavori effettuare in corso d'opera e ad impianto ultimato i controlli tesi a verificare:

- la rispondenza quantitativa e qualitativa alle prescrizioni e descrizioni di capitolato;
- la corretta collocazione dell'impianto nei confronti delle strutture civili e delle altre installazioni;
- le caratteristiche costruttive e funzionali delle parti non più ispezionabili ad impianto ultimato;
- l'osservanza di tutte le norme di sicurezza.

Collaudi.

Ad impianto ultimato dovrà essere eseguito il collaudo provvisorio per la verifica funzionale dei trattamenti da svolgere. A collaudo provvisorio favorevolmente eseguito, l'impianto potrà essere messo in funzione ed esercizio sotto il controllo della ditta fornitrice per un periodo non inferiore a 90 giorni in condizioni di carico normale.

Periodi più lunghi potranno essere fissati se le condizioni di carico saranno parziali.

Dopo tale periodo sarà svolto il collaudo definitivo per l'accertamento, nelle condizioni di regolare funzionamento come portata e tipo del liquame immesso, delle caratteristiche degli effluenti e della loro rispondenza ai limiti fissati in contratto. Le prove di collaudo dovranno essere ripetute per tre volte in giorni diversi della settimana.

A collaudo favorevolmente eseguito e convalidato da regolare certificato, l'impianto sarà preso in consegna dal Committente che provvederà alla gestione direttamente o affidandola a terzi.

Per la durata di un anno a partire dalla data del collaudo favorevole, permane la garanzia della ditta fornitrice che è tenuta a provvedere a propria cura e spese a rimuovere con la massima tempestività ogni difetto non dovuto ad errore di conduzione o manutenzione.

La Direzione dei Lavori per la realizzazione dell'impianto di scarico delle acque usate opererà come segue.

a) Nel corso dell'esecuzione dei lavori, con riferimento ai tempi ed alle procedure, verificherà via via che i materiali impiegati e le tecniche di esecuzione siano effettivamente quelle prescritte ed inoltre (per le parti destinate a non restare in vista o che possono influire in modo irreversibile sul funzionamento finale) verificherà che l'esecuzione sia coerente con quella concordata (questa verifica potrà essere effettuata anche in forma casuale e statistica nel caso di grandi opere). In particolare verificherà le giunzioni con gli apparecchi, il numero e la dislocazione dei supporti, degli elementi di dilatazione e degli elementi antivibranti.

Effettuerà o farà effettuare e sottoscrivere in una dichiarazione i risultati delle prove di tenuta all'acqua eseguendola su un tronco per volta (si riempie d'acqua e lo si sottopone alla pressione di 20 kPa per 1 ora; al termine non si devono avere perdite o trasudamenti).

b) Al termine dei lavori verificherà che siano eseguite dall'installatore e sottoscritte in una dichiarazione di conformità le prove seguenti:

- evacuazione realizzata facendo scaricare nello stesso tempo, colonna per colonna, gli apparecchi previsti dal calcolo della portata massima contemporanea. Questa prova può essere collegata a quella della erogazione di acqua fredda, e serve ad accertare che l'acqua venga evacuata con regolarità, senza rigurgiti, ribollimenti e variazioni di regime. In particolare si deve constatare che dai vasi possono essere rimossi oggetti quali carta leggera appallottolata e mozziconi di sigaretta;

- tenuta agli odori, da effettuare dopo il montaggio degli apparecchi sanitari, dopo aver riempito tutti i sifoni (si esegue utilizzando candelotti fumogeni e mantenendo una pressione di 250 Pa nel tratto in prova. Nessun odore di fumo deve entrare nell'interno degli ambienti in cui sono montati gli apparecchi).

Al termine la Direzione dei Lavori raccoglierà inoltre in un fascicolo i documenti progettuali più significativi ai fini della successiva gestione e manutenzione (schemi dell'impianto, dettagli costruttivi, schede dei componenti, ecc.) nonché le istruzioni per la manutenzione rilasciate dai produttori dei singoli componenti e dall'installatore (modalità operative e frequenza delle operazioni).

Tutti i prodotti e/o materiali di cui al presente articolo, qualora possano essere dotati di marcatura CE secondo la normativa tecnica vigente, dovranno essere muniti di tale marchio.

Art. 8.5
IMPIANTO DI SCARICO ACQUE METEORICHE

In conformità all'art. 6, comma 1, del D.M. 22/01/2008, n. 37, gli impianti idrici ed i loro componenti devono rispondere alla regola dell'arte. Si considerano a regola d'arte gli impianti realizzati in conformità alla vigente normativa e alle norme dell'UNI, del CEI o di altri Enti di normalizzazione appartenenti agli Stati membri dell'Unione europea o che sono parti contraenti dell'accordo sullo spazio economico europeo.

- 1 Si intende per impianto di scarico acque meteoriche l'insieme degli elementi di raccolta, convogliamento, eventuale stoccaggio e sollevamento e recapito (a collettori fognari, corsi d'acqua, sistemi di dispersione nel terreno). L'acqua può essere raccolta da coperture o pavimentazioni all'aperto.
Il sistema di scarico delle acque meteoriche deve essere indipendente da quello che raccoglie e smaltisce le acque usate ed industriali. Esso deve essere previsto in tutti gli edifici ad esclusione di quelli storico-artistici.
Il sistema di recapito deve essere conforme alle prescrizioni della pubblica autorità in particolare per quanto attiene la possibilità di inquinamento.
Gli impianti di cui sopra si intendono funzionalmente suddivisi come segue:
 - converse di convogliamento e canali di gronda;
 - punti di raccolta per lo scarico (bocchettoni, pozzetti, caditoie, ecc.);
 - tubazioni di convogliamento tra i punti di raccolta ed i punti di smaltimento (verticali = pluviali; orizzontali = collettori);
 - punti di smaltimento nei corpi ricettori (fognature, bacini, corsi d'acqua, ecc.).

- 2 Per la realizzazione delle diverse parti funzionali si utilizzeranno i materiali ed i componenti indicati nei documenti progettuali. Qualora non siano specificati in dettaglio nel progetto od a suo completamento, si rispetteranno le prescrizioni seguenti:
 - a) in generale tutti i materiali ed i componenti devono resistere all'aggressione chimica degli inquinanti atmosferici, all'azione della grandine, ai cicli termici di temperatura (compreso gelo/disgelo) combinate con le azioni dei raggi IR, UV, ecc.;
 - b) gli elementi di convogliamento ed i canali di gronda, definiti nella norma [UNI EN 12056-3](#), oltre a quanto detto al comma a), se di metallo devono resistere alla corrosione, se di altro materiale devono rispondere alle prescrizioni per i prodotti per le coperture, se verniciate dovranno essere realizzate con prodotti per esterno rispondenti al comma a); la rispondenza delle gronde di plastica alla norma [UNI EN 607](#) soddisfa quanto detto sopra;
 - c) i tubi di convogliamento dei pluviali e dei collettori devono rispondere, a seconda del materiale, a quanto indicato nell'articolo relativo allo scarico delle acque usate; inoltre i tubi di acciaio inossidabile devono rispondere alle norme [UNI EN 10088](#);
 - d) per i punti di smaltimento valgono per quanto applicabili le prescrizioni sulle fognature date dalle pubbliche autorità. Per i chiusini e le griglie di piazzali vale la norma [UNI EN 124](#).

- 3 Per la realizzazione dell'impianto si utilizzeranno i materiali, i componenti e le modalità indicate nei documenti progettuali, e qualora non siano specificati in dettaglio nel progetto od a suo completamento, si rispetteranno le prescrizioni seguenti. Vale inoltre quale prescrizione ulteriore cui fare riferimento la norma [UNI EN 12056-3](#).
 - a) Per l'esecuzione delle tubazioni vale quanto riportato nell'articolo "*Impianti di scarico acque usate*". I pluviali montati all'esterno devono essere installati in modo da lasciare libero uno spazio tra parete e tubo di 5 cm, i fissaggi devono essere almeno uno in prossimità di ogni giunto ed essere di materiale compatibile con quello del tubo.
 - b) I bocchettoni ed i sifoni devono essere sempre del diametro delle tubazioni che immediatamente li seguono. Quando l'impianto acque meteoriche è collegato all'impianto di scarico acque usate deve essere interposto un sifone.
Tutte le caditoie a pavimento devono essere sifonate. Ogni inserimento su un collettore orizzontale deve avvenire ad almeno 1,5 m dal punto di innesto di un pluviale.
 - c) Per i pluviali ed i collettori installati in parti interne all'edificio (intercapedini di pareti, ecc.) devono essere prese tutte le precauzioni di installazione (fissaggi elastici, materiali coibenti acusticamente, ecc.) per limitare entro valori ammissibili i rumori trasmessi.

- 4 La Direzione dei Lavori per la realizzazione dell'impianto di scarico delle acque meteoriche opererà come segue.
 - a) Nel corso dell'esecuzione dei lavori, con riferimento ai tempi ed alle procedure, verificherà via via che i materiali impiegati e le tecniche di esecuzione siano effettivamente quelle prescritte ed inoltre, per le parti destinate a non restare in vista o che possono influire irreversibilmente sul funzionamento finale, verificherà che l'esecuzione sia coerente con quella concordata (questa verifica potrà essere effettuata anche in forma casuale e statistica nel caso di grandi opere).
Effettuerà o farà effettuare e sottoscrivere in una dichiarazione di conformità le prove di tenuta all'acqua

come riportato nell'articolo sull'impianto di scarico acque usate.

- b) Al termine dei lavori eseguirà una verifica finale dell'opera e si farà rilasciare dall'esecutore una dichiarazione di conformità dell'opera alle prescrizioni del progetto, del presente capitolato e di altre eventuali prescrizioni concordate.

La Direzione dei Lavori raccoglierà inoltre in un fascicolo i documenti progettuali più significativi, la dichiarazione di conformità predetta (ed eventuali schede di prodotti) nonché le istruzioni per la manutenzione con modalità e frequenza delle operazioni.

Tutti i prodotti e/o materiali di cui al presente articolo, qualora possano essere dotati di marcatura CE secondo la normativa tecnica vigente, dovranno essere muniti di tale marchio.

Art. 8.6 **IMPIANTO ELETTRICO E DI COMUNICAZIONE INTERNA**

8.6.1) Disposizioni Generali

1 Direzione dei Lavori.

La Direzione dei Lavori per la pratica realizzazione dell'impianto, oltre al coordinamento di tutte le operazioni necessarie alla realizzazione dello stesso, deve prestare particolare attenzione alla verifica della completezza di tutta la documentazione, ai tempi della sua realizzazione ed a eventuali interferenze con altri lavori.

Verificherà inoltre che i materiali impiegati e la loro messa in opera siano conformi a quanto stabilito dal progetto.

Al termine dei lavori si farà rilasciare il rapporto di verifica dell'impianto elettrico, come precisato nella [CEI 64-50](#), che attesterà che lo stesso è stato eseguito a regola d'arte. Raccoglierà inoltre la documentazione più significativa per la successiva gestione e manutenzione.

2 Norme e leggi.

Gli impianti elettrici dovranno essere realizzati a regola d'arte, in rispondenza alla normativa vigente ed in particolare al D.M. 22/01/2008, n. 37. Si considerano a regola d'arte gli impianti elettrici realizzati in conformità alla vigente normativa e alle norme dell'UNI, del CEI o di altri Enti di normalizzazione appartenenti agli Stati membri dell'Unione europea o che sono parti contraenti dell'accordo sullo spazio economico europeo.

Si riportano a titolo meramente esemplificativo le seguenti norme:

- [CEI 11-17](#). Impianti di produzione, trasporto e distribuzione di energia elettrica. Linee in cavo.
- [CEI 64-8](#). Impianti elettrici utilizzatori a tensione nominale non superiore a 1000V in corrente alternata a 1500V in corrente continua.
- [CEI 64-2](#). Impianti elettrici nei luoghi con pericolo di esplosione o di incendio.
- [CEI 64-12](#). Impianti di terra negli edifici civili - Raccomandazioni per l'esecuzione.
- [CEI 99-5](#). Impianti di produzione, trasmissione e distribuzione di energia elettrica. Impianti di terra.
- [CEI 103-1](#). Impianti telefonici interni.
- [CEI 64-50](#). Edilizia residenziale. Guida per l'integrazione nell'edificio degli impianti elettrici utilizzatori, ausiliari e telefonici.

8.6.2) Caratteristiche Tecniche degli Impianti e dei Componenti

1 Criteri per la dotazione e predisposizione degli impianti.

Nel caso più generale gli impianti elettrici utilizzatori prevedono:

- punti di consegna ed eventuale cabina elettrica; circuiti montanti, circuiti derivati e terminali; quadro elettrico generale e/o dei servizi, quadri elettrici locali o di unità immobiliari; alimentazioni di apparecchi fissi e prese; punti luce fissi e comandi; illuminazione di sicurezza, ove prevedibile.

Con impianti ausiliari si intendono:

- l'impianto citofonico con portiere elettrico o con centralino di portineria e commutazione al posto esterno;
- l'impianto videocitofonico;
- l'impianto centralizzato di antenna TV e MF.

L'impianto telefonico generalmente si limita alla predisposizione delle tubazioni e delle prese.

E' indispensabile per stabilire la consistenza e dotazione degli impianti elettrici, ausiliari e telefonici la definizione della destinazione d'uso delle unità immobiliari (ad uso abitativo, ad uso uffici, ad altri usi) e la definizione dei servizi generali (servizi comuni: portinerie, autorimesse, box auto, cantine, scale, altri; servizi tecnici: cabina elettrica; ascensori; centrali termiche, idriche e di condizionamento; illuminazione esterna ed altri).

Quali indicazioni di riferimento per la progettazione degli impianti elettrici, ausiliari e telefonici, ove non diversamente concordato e specificato, si potranno assumere le indicazioni formulate dalla [CEI 64-50](#) per la dotazione delle varie unità immobiliari e per i servizi generali.

Sulla necessità di una cabina elettrica e sulla definizione del locale dei gruppi di misura occorrerà contattare l'Ente

distributore dell'energia elettrica. Analogamente per il servizio telefonico occorrerà contattare l'azienda fornitrice dello stesso.

2 Criteri di progetto.

Per gli impianti elettrici, nel caso più generale, è indispensabile l'analisi dei carichi previsti e prevedibili per la definizione del carico convenzionale dei componenti e del sistema.

Con riferimento alla configurazione e costituzione degli impianti, che saranno riportate su adeguati schemi e planimetrie, è necessario il dimensionamento dei circuiti sia per il funzionamento normale a regime, che per il funzionamento anomalo per sovracorrente. Ove non diversamente stabilito, la caduta di tensione nell'impianto non deve essere superiore al 4% del valore nominale.

E' indispensabile la valutazione delle correnti di corto circuito massimo e minimo delle varie parti dell'impianto. Nel dimensionamento e nella scelta dei componenti occorre assumere per il corto circuito minimo valori non superiori a quelli effettivi presumibili, mentre per il corto circuito massimo valori non inferiori ai valori minimali eventualmente indicati dalla normativa e comunque non inferiori a quelli effettivi presumibili.

E' opportuno:

- ai fini della protezione dei circuiti terminali dal corto circuito minimo, adottare interruttori automatici con caratteristica L o comunque assumere quale tempo d'intervento massimo per essi 0,4s;
- ai fini della continuità e funzionalità ottimale del servizio elettrico, curare il coordinamento selettivo dell'intervento dei dispositivi di protezione in serie, in particolare degli interruttori automatici differenziali.

Per gli impianti ausiliari e telefonici saranno fornite caratteristiche tecniche ed elaborati grafici (schemi o planimetrie).

3 Criteri di scelta dei componenti.

I componenti devono essere conformi alle prescrizioni di sicurezza delle rispettive norme e scelti e messi in opera tenendo conto delle caratteristiche di ciascun ambiente (ad esempio le prese a spina rispondenti alle norme [CEI EN 50075](#) e [CEI 23-50](#) e [CEI 23-57](#)).

8.6.3) Integrazione degli Impianti Elettrici, Ausiliari e Telefonici nell'Edificio

1 Generalità sulle condizioni di integrazione.

Va curata la più razionale integrazione degli impianti elettrici, ausiliari e telefonici nell'edificio e la loro coesistenza con le altre opere ed impianti.

A tale scopo vanno formulate indicazioni generali relative alle condutture nei montanti (sedi, canalizzazioni separate, conduttori di protezione ed altre) o nei locali (distribuzione a pavimento o a parete, altre).

Per la definizione di tali indicazioni si può fare riferimento alla [CEI 64-50](#) ove non diversamente specificato.

E' opportuno, in particolare, che prima dell'esecuzione e nel corso dei lavori vengano assegnati agli impianti elettrici spazi adeguati o compatibili con quelli per gli altri impianti tecnici, onde evitare interferenze dannose ai fini dell'installazione e dell'esercizio.

2 Impianto di terra.

E' indispensabile che l'esecuzione del sistema dispersore proprio debba aver luogo durante la prima fase delle opere edili nella quale è ancora possibile interrare i dispersori stessi senza particolari opere di scavo o di infissione ed inoltre possono essere eseguiti, se del caso, i collegamenti dello stesso ai ferri dei plinti di fondazione, utilizzando così dispersori naturali.

I collegamenti di equipotenzialità principali devono essere eseguiti in base alle prescrizioni della norma [CEI 64-8](#).

Occorre preoccuparsi del coordinamento per la realizzazione dei collegamenti equipotenziali, richiesti per tubazioni metalliche o per altre masse estranee all'impianto elettrico che fanno parte della costruzione; è opportuno che vengano assegnate le competenze di esecuzione.

Si raccomanda una particolare cura nella valutazione dei problemi di interferenza tra i vari impianti tecnologici interrati ai fini della corrosione. Si raccomanda peraltro la misurazione della resistività del terreno.

3 Impianto di protezione contro le scariche atmosferiche.

Nel caso tale impianto fosse previsto, esso deve essere realizzato in conformità alle disposizioni del D.M. 22/01/2008, n. 37 e delle norme [CEI EN 62305-1/4](#), in base ai criteri di valutazione del rischio stabiliti dalla norma [CEI EN 62305-2](#).

CAPITOLO 9

LAVORI VARI

Art. 9.1

LAVORI COMPENSATI A CORPO

Per i lavori compensati a corpo si prescrive:

Art. 9.2

LAVORI DIVERSI NON SPECIFICATI NEI PRECEDENTI ARTICOLI

Per tutti gli altri lavori previsti nei prezzi d'elenco, ma non specificati e descritti nei precedenti articoli, nel caso in cui si rendessero necessari, si seguiranno le seguenti prescrizioni:

Art. 9.3

LIMITAZIONE DELLE BARRIERE ARCHITETTONICHE

Oltre al rispetto dei limiti previsti dal D.P.R. 380/2001 e s.m.i., nei termini previsti nel progetto, comprovati da una specifica dichiarazione di conformità di un tecnico abilitato, ai sensi del D.P.R. 380/2001 e s.m.i., del D.M. LL.PP. 236/89 e del D.P.R. 503/96, le varie parti dell'opera, i singoli componenti e/o materiali, dovranno garantire l'accessibilità, l'adattabilità o la visibilità limitando la presenza di barriere architettoniche. In particolare dovranno essere evitati:

- ostacoli fisici che causino disagio alla mobilità di chiunque ed in particolare di coloro che, per qualsiasi motivo, hanno una capacità motoria ridotta o impedita in forma permanente o temporanea;
- ostacoli che limitano o impediscono a chiunque la comoda e sicura utilizzazione di parti, attrezzature o componenti;
- la mancanza di segnalazioni e accorgimenti che permettono l'orientamento e la riconoscibilità dei luoghi e delle fonti di pericolo per chiunque ed in particolare per i non vedenti, per gli ipovedenti e per i sordi.

La Direzione dei Lavori raccoglierà in un fascicolo i documenti progettuali più significativi, la dichiarazione di conformità predetta (ed eventuali schede di prodotti) nonché le istruzioni per la manutenzione con modalità e frequenza delle operazioni.

INDICE

Impianti sportivi per Calcio

1) Oggetto, ammontare e forma dell'appalto - Descrizione, forma, dimensioni e variazioni delle opere	pag.	<u>2</u>
" 1) Oggetto dell'appalto	pag.	<u>2</u>
" 2) Forma dell'appalto.....	pag.	<u>2</u>
" 3) Ammontare dell'appalto.....	pag.	<u>2</u>
" 4) Descrizione dei lavori.....	pag.	<u>3</u>
" 5) Forma e principali dimensioni delle opere	pag.	<u>3</u>
" 6) Variazioni delle opere progettate.....	pag.	<u>3</u>
2) Ordine da Tenersi nell'Andamento dei Lavori	pag.	<u>5</u>
" 1) Ordine da Tenersi nell'Andamento dei Lavori	pag.	<u>5</u>
3) Norme per la Misurazione e Valutazione dei Lavori	pag.	<u>6</u>
" 1) Norme Generali.....	pag.	<u>6</u>
" a) Scavi in Genere.....	pag.	<u>6</u>
" b) Rilevati e Rinterri	pag.	<u>7</u>
" c) Riempimenti con Misto Granulare	pag.	<u>7</u>
" d) Paratie di Calcestruzzo Armato.....	pag.	<u>7</u>
" e) Murature in Genere	pag.	<u>7</u>
" f) Murature in Pietra da Taglio	pag.	<u>7</u>
" g) Calcestruzzi	pag.	<u>8</u>
" h) Conglomerato Cementizio Armato	pag.	<u>8</u>
" i) Vespai.....	pag.	<u>8</u>
" j) Pavimenti	pag.	<u>8</u>
" k) Fornitura in Opera dei Marmi, Pietre Naturali od Artificiali	pag.	<u>8</u>
" l) Intonaci.....	pag.	<u>9</u>
" m) Tinteggiature, Coloriture e Verniciature.	pag.	<u>9</u>
" n) Lavori di Metallo	pag.	<u>9</u>
" o) Tubi Pluviali.....	pag.	<u>9</u>
" p) Impianti Elettrico e Telefonico	pag.	<u>10</u>
" q) Opere di Assistenza agli Impianti	pag.	<u>10</u>
" r) Manodopera	pag.	<u>11</u>
" s) Noleggi.....	pag.	<u>11</u>
" t) Trasporti	pag.	<u>11</u>
4) Disposizioni particolari riguardanti l'appalto	pag.	<u>12</u>
" 1) Osservanza del capitolato speciale d'appalto e di particolari disposizioni	pag.	<u>12</u>
" 2) Documenti che fanno parte del contratto.....	pag.	<u>12</u>
" 3) Qualificazione dell'Appaltatore.....	pag.	<u>13</u>
" 4) Fallimento dell'Appaltatore.....	pag.	<u>13</u>
" 5) Risoluzione del contratto	pag.	<u>13</u>
" 6) Garanzia provvisoria.....	pag.	<u>14</u>
" 7) Garanzia definitiva	pag.	<u>14</u>
" 8) Coperture assicurative.....	pag.	<u>15</u>
" 9) Disciplina del subappalto	pag.	<u>16</u>
" 10) Consegna lavori - Programma esecutivo lavori - Piano qualità costruzione installazione - Inizio e termine per l'esecuzione.....	pag.	<u>17</u>
" 11) Penali, premio di accelerazione	pag.	<u>19</u>
" 12) Sicurezza dei lavori.....	pag.	<u>20</u>
" 13) Obblighi dell'Appaltatore relativi alla tracciabilità dei flussi finanziari	pag.	<u>21</u>
" 14) Anticipazione e pagamenti in acconto	pag.	<u>21</u>
" 15) Conto finale	pag.	<u>22</u>
" 16) Collaudo	pag.	<u>22</u>
" 17) Oneri ed obblighi diversi a carico dell'Appaltatore - Responsabilità dell'Appaltatore.....	pag.	<u>23</u>

" 18) Cartelli all'esterno del cantiere.....	pag.	24
" 19) Proprietà dei materiali di escavazione e di demolizione	pag.	24
" 20) Rinvenimenti.....	pag.	25
" 21) Brevetti di invenzione	pag.	25
" 22) Definizione delle controversie - Accordo bonario - Arbitrato.....	pag.	25
" 23) Disposizioni generali relative ai prezzi	pag.	26
" 24) Ulteriori disposizioni.....	pag.	26
5) Qualità dei Materiali e dei Componenti.....	pag.	27
" 1) Norme Generali - Qualità, Impiego e Accettazione dei Materiali.....	pag.	27
" 2) Acqua, Calci, Cementi ed Agglomerati Cementizi	pag.	27
" 3) Materiali Inerti per Conglomerati Cementizi e per Malte	pag.	28
" 4) Elementi di Laterizio e Calcestruzzo	pag.	29
" 5) Materiali e Prodotti per Uso Strutturale	pag.	29
" a) Calcestruzzo per Usi Strutturali, Armato e non, Normale e Precompresso.....	pag.	29
" b) Acciaio	pag.	30
" c) Acciaio per usi strutturali	pag.	33
" 6) Prodotti a Base di Legno.....	pag.	34
" 7) Prodotti di Pietre Naturali o Ricostruite	pag.	35
" 8) Prodotti per Pavimentazione	pag.	36
" 9) Prodotti di Vetro (Lastre, Profilati ad U e Vetri Pressati	pag.	40
" 10) Prodotti Diversi (Sigillanti, Adesivi, Geotessili)	pag.	41
" 11) Prodotti per Rivestimenti Interni ed Esterni	pag.	43
" 12) Prodotti per Isolamento Termico	pag.	44
6) Modo di Esecuzione di ogni Categoria di Lavoro.....	pag.	47
" 1) Occupazione, apertura e sfruttamento delle cave	pag.	47
" 2) Scavi in Genere.....	pag.	47
" 3) Scavi di Sbanramento	pag.	48
" 4) Scavi di Fondazione o in Trincea	pag.	48
" 5) Rilevati e Rinterri	pag.	48
" 6) Opere e Strutture di Muratura	pag.	49
" a) Generalita'	pag.	49
" b) Malte per Murature	pag.	49
" c) Murature in Genere: Criteri Generali per l'Esecuzione.....	pag.	49
" d) Muratura Portante: Tipologie e Caratteristiche Tecniche	pag.	51
" e) Muratura Portante: Elementi Resistenti in Muratura.....	pag.	52
" f) Murature Portanti: Organizzazione Strutturale	pag.	53
" g) Paramenti per le Murature in Pietrame	pag.	54
" 7) Costruzioni di Altri Materiali	pag.	55
" 8) Opere e Strutture di Calcestruzzo	pag.	55
" a) Generalita'	pag.	55
" b) Norme per il Cemento Armato Normale	pag.	56
" c) Norme Ulteriori per il Cemento Armato Precompresso.....	pag.	56
" d) Responsabilità per le Opere in Calcestruzzo Armato e Calcestruzzo Armato Precompresso	pag.	57
" e) Calcestruzzo di Aggregati Leggeri.....	pag.	57
" 9) Sistemi di Rivestimenti Interni ed Esterni	pag.	57
" a) Sistemi Realizzati con Prodotti Rigidi	pag.	58
" b) Sistemi Realizzati con Prodotti Flessibili	pag.	58
" c) Sistemi Realizzati con Prodotti Fluidi	pag.	58
" d) Norme Esecutive per il Direttore dei Lavori	pag.	59
" 10) Opere di Impermeabilizzazione.....	pag.	59
" 11) Opere da Lattoniere	pag.	60
" 12) Opere da Stuccatore.....	pag.	61
" 13) Opere di Rivestimenti Plastici Continui	pag.	61
" 14) Esecuzioni delle Pavimentazioni.....	pag.	62
" 15) Demolizioni e Rimozioni	pag.	64

7) Realizzazione impianto sportivo	pag.	64
" 1) Superfici di gioco.....	pag.	64
" a) Pavimentazioni outdoor	pag.	65
" 1) Superficie in erba sintetica.....	pag.	65
" 2) Segnatura del campo	pag.	66
" a) Impianto di Calcio	pag.	66
" 1) attrezzature.....	pag.	68
8) Impiantistica	pag.	70
" 1) Impianti - Generalita'.....	pag.	70
" 2) Componenti dell'Impianto di Adduzione dell'Acqua	pag.	70
" a) Tubi di Raccordo Rigidi e Flessibili (per il collegamento tra i tubi di adduzione e la rubinetteria sanitaria).....	pag.	70
" b) Tubazioni e Raccordi	pag.	71
" c) Valvolame, Valvole di non Ritorno, Pompe	pag.	71
" d) Apparecchi per produzione di acqua calda	pag.	71
" e) Accumuli dell'acqua e sistemi di elevazione della pressione d'acqua.....	pag.	71
" 3) Esecuzione dell'Impianto di Adduzione dell'Acqua.....	pag.	71
" 4) Impianto di Scarico Acque Usate	pag.	73
" 5) Impianto di Scarico Acque Meteoriche	pag.	76
" 6) Impianto Elettrico e di Comunicazione Interna	pag.	78
" a) Disposizioni Generali	pag.	78
" b) Caratteristiche Tecniche degli Impianti e dei Componenti	pag.	78
" c) Integrazione degli Impianti Elettrici, Ausiliari e Telefonici nell'Edificio.....	pag.	79
9) Lavori Vari	pag.	80
" 1) Lavori Compensati a Corpo	pag.	80
" 2) Lavori Diversi non Specificati nei Precedenti Articoli.....	pag.	80
" 3) Limitazione delle Barriere Architettoniche	pag.	80

Allegato al Capitolato speciale d'appalto	ELEMENTI PRINCIPALI DELLA COMPOSIZIONE DEI LAVORI (rif.to D.M. 11.12.1978 – Opere con più categorie di lavori e senza lavori in sotterraneo)
--	--

La presente tabella riguarda la **stima dell'incidenza della mano d'opera** dei lavori per gli **"Interventi di Riqualificazione del Patrimonio Impiantistico Sportivo Campo Neviano "Salvatore Imperiale"** nella Città di Neviano (LE).

La stima, condotta conformemente a quanto previsto dalle determinazioni dell'Autorità di Vigilanza sui LL.PP. n°12/99, n°37/2000 e n°2/20 01, è basata sull'individuazione, l'analisi e la valutazione dei prezzi unitari, delle spese generali, delle spese relative alla sicurezza e l'utile dell'impresa.

La stima complessiva del costo della manodopera è determinata dalla valutazione dell'incidenza percentuale della quantità di manodopera per le diverse categorie di cui si compone l'intervento, come richiesto dall'art. 35 del Regolamento, partendo da una stima dei lavori eseguita applicando, laddove possibile, alle quantità delle lavorazioni i prezzi unitari di prezziari ufficiali della Regione Puglia.

L'importo per l'esecuzione delle lavorazioni e forniture nonché per l'attuazione del piano di sicurezza, per ogni categoria di lavoro di cui si compone l'intervento, è determinato dalla stima delle quantità delle lavorazioni o forniture previste nel progetto per il relativo prezzo unitario così come dedotto dai prezziari su menzionati.

Il prezzo unitario delle lavorazioni o forniture considerate è costituito dalla somma del prezzo dei MATERIALI (M), del prezzo dei NOLI (N), di quello dei TRASPORTI (T) e di quello della MANO D'OPERA (MO); al prezzo così determinato si aggiunge una percentuale su di esso calcolata, per le spese relative alla sicurezza (costi diretti); al prezzo così determinato si aggiunge una ulteriore percentuale su di esso calcolata del 14% per le SPESE GENERALI (SG); al prezzo risultante si aggiunge una ultima percentuale del 10% per l'UTILE UNITARIO (U) d'impresa.

Il prezzo unitario della lavorazione così calcolato è il PREZZO UNITARIO (P):

$$P = M + N + T + MO + S + SG + U$$

Pertanto, individuando i valori dei vari componenti quali materiali (M), noli (N), trasporti (T) e sicurezza (S), può essere ricavato a ritroso il costo della manodopera (MO) con l'espressione:

$$MO = P - (U + SG + S + M + N + T)$$

L'utile unitario d'impresa U (10%), calcolato sull'importo della lavorazione, si ottiene sottraendo dall'importo delle lavorazioni il rapporto tra tale valore ed 1,10:

$$U = P - (P/1,10)$$

Le spese generali SG (14%), al netto dell'utile d'impresa, si ottengono sottraendo dall'importo netto precedentemente calcolato il rapporto tra tale valore ed 1,14:

$$SG = (P - U) - [(P - U) / 1,14]$$

Si è inoltre individuata la componente media del prezzo relativa ai materiali (M), ai noli (N) e trasporti (T), per le categorie di lavoro individuate per l'intervento, sulla base delle tabelle delle quote d'incidenza del D.M. 11.12.1978, laddove presenti, o sulla base di indagini e analisi condotte in precedenti lavori.

Conoscendo l'entità di tutte queste variabili è possibile valutare il costo della mano d'opera (MO) per ciascuna categoria:

$$MO = P - (U + SG + S + M + N + T)$$

secondo il seguente quadro:

Il calcolo dell'incidenza percentuale media della quantità di mano (IMO) avviene rapportando tutta la mano d'opera al costo totale dei lavori:

$$IMO = 16,17\%$$

	<i>Elemento di costo</i>	<i>importo</i>	<i>incidenza</i>	<i>%</i>
1)	Manodopera	<i>Euro</i>		16,17 %
2)	Materiale	<i>Euro</i>		38,83 %
3)	Trasporti (ql/Km)	<i>Euro</i>		26,00 %
4)	Noleggi	<i>Euro</i>		19,00 %
		<i>Euro</i>		100,00 %

squadra tipo:

Operai specializzati	n.	4
Operai qualificati	n.	2
Manovali specializzati	n.	6

pertanto l'**incidenza della manodopera** relativa all'intervento in oggetto risulta pari ad EURO $301.165,32 \cdot 0,1617 = 48.698,43$

Ing. Roberta Napoli